

DOOSAN

Строительное оборудование

DX340LCA-K

Мощность двигателя (SAE J1349,net) 183 кВт (249 л.с.) @ 1 800 rpm

Эксплуатационная масса 35 600 ~ 36 950 kg

Вместимость ковша (SAE/PCSA) 1,25 ~ 2,32 m³



НЕПРЕВЗОЙДЁННАЯ НАДЁЖНОСТЬ И ДОЛГОВЕЧНОСТЬ БЛАГОДАРЯ НОВОМУ ДВИГАТЕЛЮ

DX340LCA-K

Совершенно новый экскаватор DX340LCA-K оснащен специально разработанным двигателем DX12. Данный новый двигатель обладает большей надёжностью, чем его предшественник, что позволяет эксплуатировать машину на оптимальных режимах, даже при самых тяжелых нагрузках. Высокая скорость поворота и , компоненты и настройки гидросистемы, с управлением мощностью от EPOS, также играют важную роль в увеличении производительности. Использование высококачественных материалов в сочетании с новыми методами расчёта напряжений конструкции увеличили срок службы компонентов машины и значительно улучшили её надёжность. С различными новыми вариантами комплектации, созданными для вашего комфорта и безопасности, включая 7-дюймовый монитор и центральную систему фильтрации топлива, эта обновленная машина всегда будет вашей самой надёжной безотказной «рабочей лошадкой».





1 УЛУЧШЕННАЯ КАБИНА HD (ПО ЗАКАЗУ)

Кабины с системами защиты ROPS, FOPS поставляются по заказу. Стильный интерьер кабины машины DX340LCA-K оснащён рядом новейших функций, включая MP3-плеер, пневматической подвеской кресла и т.п.



2 МОНИТОР С ДИАГОНАЛЬЮ 7 ДЮЙМОВ

Новый «дружелюбный» цветной ЖК монитор обеспечивает отличный обзор позади машины и полный доступ к её настройкам и данным техобслуживания. (камера заднего вида поставляется по заказу)



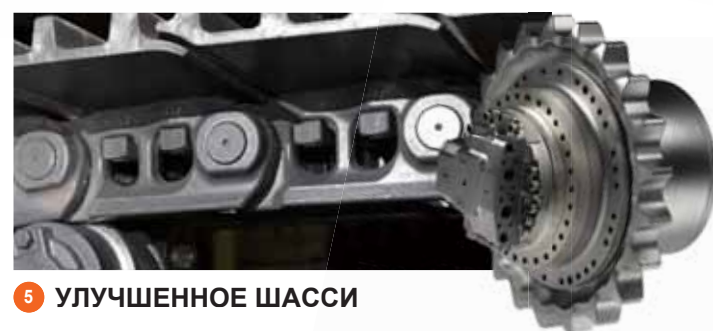
3 УЛУЧШЕННЫЙ КОВШ КЛАССА Н

Оптимально сконструированный ковш класса «Н», изготовленный из высокопрочной стали, входит в стандартный комплект поставки.



4 ПЕРВИЧНЫЙ ВОЗДУХООЧИСТИТЕЛЬ

Установка первичного воздухоочистителя роторного типа повысила эффективность фильтрации воздуха.



5 УЛУЧШЕННОЕ ШАССИ

Конструкция звездочки и зубьев была усилена в целях предотвращения скопления грязи и повышения долговечности.



9 ЭЛЕКТРИЧЕСКИЙ ТОПЛИВОПОДКАЧИВАЮЩИЙ НАСОС [ETP] (ПО ЗАКАЗУ)

Установка электрического топливоподкачивающего насоса позволяет быстро заправить бак машины.



6 ДВИГАТЕЛЬ

Экскаватор DX340LCA-K оснащён абсолютно новым двигателем с повышенным запасом «прочности / надёжности», что позволяет оператору эксплуатировать машину на оптимальных режимах даже при тяжёлых нагрузках.



7 ЦЕНТРАЛЬНАЯ СИСТЕМА ФИЛЬТРАЦИИ ТОПЛИВА

Сепаратор воды, фильтр грубой очистки топлива и главный фильтр, в целях повышения удобства и простоты обслуживания, расположены в одном месте, что также гарантирует более долгий срок службы двигателя.



8 СЕПАРАТОР ВОДЫ

Топливный сепаратор воды отфильтровывает воду из топлива, повышает долговечность двигателя и снижает проблемы, вызванные присутствием воды в топливе (дополнительный фильтр + фильтр грубой очистки + главный фильтр).

ВЫДАЮЩИЕСЯ ХАРАКТЕРИСТИКИ

DX340LCA-K

Лучшая в своём классе производительность, обусловленная непревзойдённой грузоподъёмностью и устойчивостью машины.

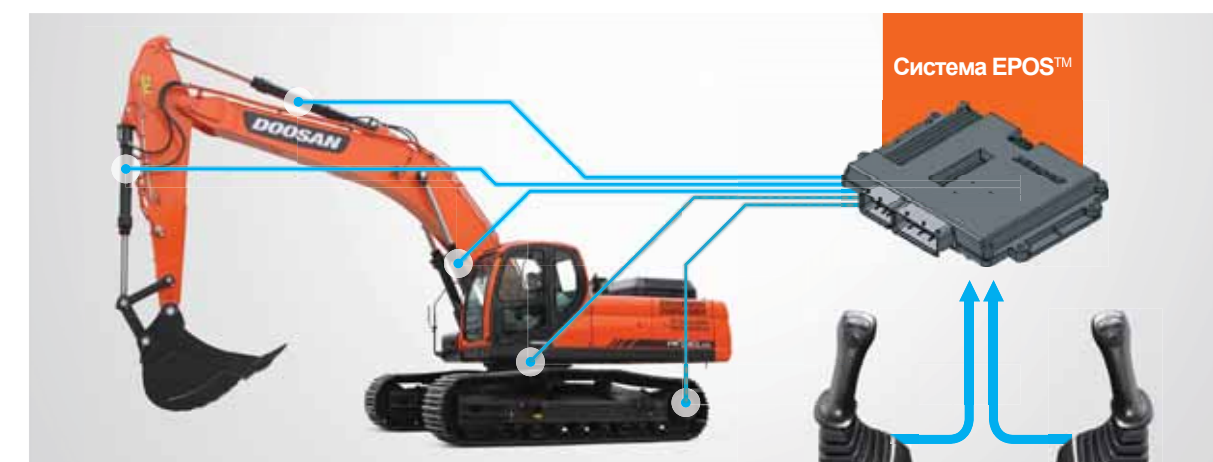
Характеристики DX340LCA-K способствуют увеличению его производительности. Объединение нового улучшенного двигателя и модернизированной гидросистемы, с управлением мощностью от EPOS, а также и привлекательное соотношение цены к производительности, оставляют далеко позади все другие гидравлические экскаваторы этого класса.

ДВИГАТЕЛЬ DOOSAN DX12

DX12 - это совсем новый механический двигатель, в котором воплощена непрерывно совершенствующаяся технология двигателей Doosan.

Его качество и долговечность были значительно улучшены в сравнении с предыдущей моделью, мощность двигателя повышена за счёт различных усовершенствований, при этом снижена нагрузка на двигатель при эксплуатации машины. Doosan также модернизировал компоненты двигателя в целях устранения любой возможности отказа при работе. Улучшенная конструкция и материалы основных компонентов, например, таких как: блока цилиндров, головки блока цилиндров, поршней значительно продлили срок службы двигателя.

Новый двигатель «сделал прорыв» к ещё большему комфорту, безопасности и производительности при работе.



УПРАВЛЕНИЕ ЭКСКАВАТОРОМ

Управление экскаватором было улучшено благодаря новой системе EPOS™ «Разум» гидравлического экскаватора, его система EPOSTM (электронная система оптимизации мощности), была улучшена и идеально синхронизирована, благодаря установке новой сети связи CAN (местная контроллерная сеть).



ГРУЗОПОДЪЕМНОСТЬ

Несравненная грузоподъёмность. Противовес и шасси этой большой и мощной машины изготовлены в виде монолитной конструкции, чтобы обеспечить ей лучшую в своём классе грузоподъёмность.

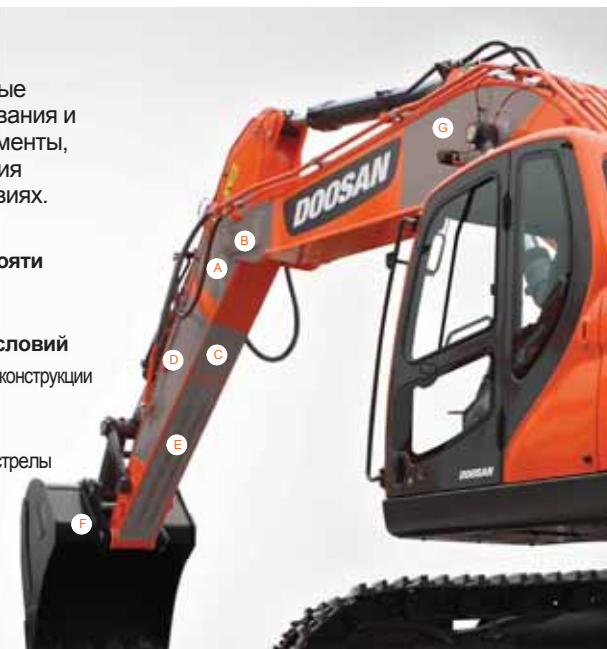
Изготовленный из удивительно прочных материалов и конструкционных компонентов, DX340LCA-K не знает себе равных по надёжности и безопасности, он легко проходит в самых экстремальных условиях любые строгие испытания на производительность. Если вы работаете в суровых условиях эксплуатации, вы можете положиться на DX340LCA-K от Doosan.



ВЫСОКОПРОЧНЫЕ СТРЕЛА И РУКОЯТЬ

При изготовлении машин Doosan используются самые современные технологии компьютерного проектирования и высоко надёжные материалы и конструктивные элементы, что позволяет машинам проходить строгие испытания на производительность даже в самых суровых условиях.

- | | |
|---|--|
| A Центральная пластина бобышки
- Размер увеличен | E Задняя пластина рукояти
- Усиливающая планка |
| B Кронштейн на конце стрелы
- Цельная литая деталь | F Ковш для тяжелых условий
- Новый ковш оптимальной конструкции |
| C Нижняя пластина рукояти
- Толщина пластины увеличена | G Пластина стрелы
- Увеличена высота пяты стрелы и снижена ее ширина |
| D Боковая пластина рукояти
- Толщина пластины увеличена | |



ВТУЛКА «ЕМ»

Поворотная втулка стрелы изготовлена из хорошо смазываемого металла, что позволило увеличить срок ее службы и продлить интервалы смазки до 250 часов.



СТОЙКИЙ К ИСТИРАНИЮ ДИСК НА КОНЦЕ РУКОЯТИ

Для увеличения износостойкости и продления интервалов техобслуживания были установлены новые диски.

УСТОЙЧИВОСТЬ



ОБЪЕДИНЁННЫЕ ПРУЖИНА И НАТЯЖНОЕ КОЛЕСО ГУСЕНИЧНОЙ ЛЕНТЫ

Пружина и натяжное колесо гусеницы были непосредственно соединены для повышения долговечности конструкции и большего удобства техобслуживания.



Рациональная быстрота машины DOOSAN и
"НОВАЯ ЛОГИКА УПРАВЛЕНИЯ" В ЦЕЛЯХ ПОВЫШЕНИЯ ТОПЛИВНОЙ ЭФФЕКТИВНОСТИ!

ЗАЩИТНАЯ ОТСЕЧКА

Машина DX340LCA-K оснащена системой защитной отсечки, которая автоматически обнаруживает повышенное гидравлическое давление в гидроцилиндре и снижает его за счет перенаправления части подаваемого в гидроцилиндр потока масла назад на главный насос, тем самым устраняя риск повреждения цилиндра чрезмерным давлением. Функция защитной отсечки обеспечивает постоянное нахождение экскаватора DX340LCA-K в оптимальном рабочем состоянии.



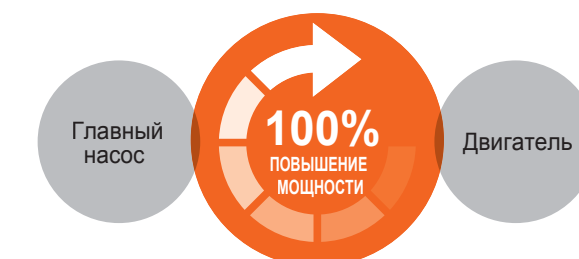
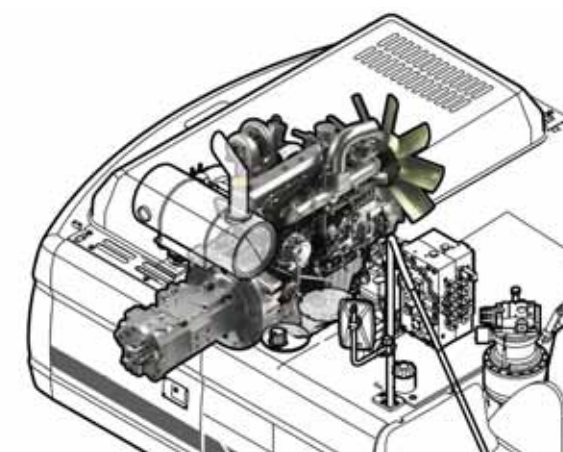
АВТОМАТИЧЕСКИЙ ХОЛОСТОЙ ХОД

Машина DX340LCA-K оснащена функцией автоматического холостого хода, которая автоматически переводит двигатель и насос в режим ожидания при обнаружении паузы во время работы. Эта функция помогает сэкономить топливо за счет снижения оборотов до холостого хода.



ТЕХНОЛОГИЯ СОГЛАСОВАНИЯ НАСОСА

Новая технология Doosan по согласованию двигателя и насоса полностью устраняет такие проблемы, как долгое время реакции системы и ненужный расход топлива. Согласование постоянных времени насоса и двигателя эффективно снижает ненужное потребление топлива, а также уменьшает количество выхлопных газов.



* Изображение выше может отличаться от фактической машины.



КОМФОРТ ДЛЯ ОПЕРАТОРА

DX 340LCA-K

Больше места, лучший обзор, лучшее кондиционирование воздуха и очень удобное сиденье - все эти элементы позволяют оператору эффективнее работать. Условия работы обеспечивают полную безопасность и комфорт.



МОНИТОР



3 рабочих режима для соответствия вашей задаче
- 1-направленный режим
- 2-направленный режим
- Режим выемки грунта

режим мощности для максимальной эффективности
- Форсированный режим
- Стандартный режим
- Экономичный режим



ПАНЕЛЬ УПРАВЛЕНИЯ

- A Стандартный экран
- B Защита от угона
- C Управление расходом
- D История эксплуатации
- E Управление контрастом
- F Информация о фильтрах/маслах

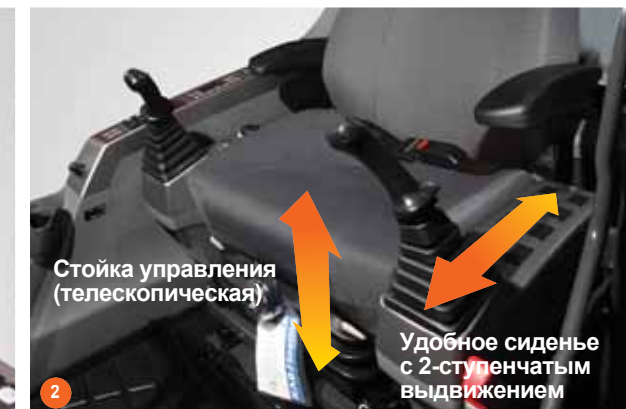


1 ПРОСТОТА УПРАВЛЕНИЯ

Рычаги управления позволяют просто и точно управлять планировкой, перемещением поднятых грузов и при сложных манёврах. Встроенные в рычаги кнопки можно использовать для управления дополнительным оборудованием, например, захватами, дробилками и грейферами, а также для включения функции форсирования мощности.

2 СДВИГАЕМОЕ СИДЕНЬЕ

3 КАМЕРА ЗАДНЕГО ВИДА (ПО ЗАКАЗУ)



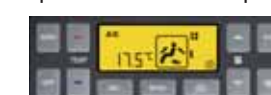
Стойка управления (телескопическая)

Удобное сиденье с 2-ступенчатым выдвиганием



4 КОНДИЦИОНЕР С КЛИМАТ-КОНТРОЛЕМ

Высококачественный кондиционер воздуха регулирует и с помощью электроники управляет потоком воздуха в зависимости от выбранного режима. Выбор из пяти режимов работы обрадует и удовлетворит даже самого требовательного оператора.



* Изображение выше может отличаться от фактической машины.



ПРОСТОЕ ТЕХНИЧЕСКОЕ ОБСЛУЖИВАНИЕ

DX340LCA-K

Сокращённое время на техобслуживания и длинные межсервисные интервалы увеличивают доступность машины на рабочей площадке. DOOSAN разработал модель DX340LCA-K в целях предоставления заказчику дополнительной выгоды от её приобретения.



ФИЛЬТР ГРУБОЙ ОЧИСТКИ

Установка первичного воздухоочистителя роторного типа повысила эффективность фильтрации воздуха на 5~10%.



ФИЛЬТР ПРЕДВАРИТЕЛЬНОЙ ОЧИСТКИ ТОПЛИВА С СЕПАРАТОРОМ ВОДЫ

Высокая эффективность фильтрации топлива достигается за счет использования нескольких фильтров. К ним относится топливный фильтр грубой очистки с сепаратором воды, который удаляет из топлива влагу, грязь и мусор. Для облегчения технического обслуживания установлен сливной кран топлива.



ВОЗДУШНЫЙ ФИЛЬТР И ПЫЛЕОТДЕЛИТЕЛЬ С ПРЕДВАРИТЕЛЬНОЙ ФИЛЬТРАЦИЕЙ

Высокопроизводительный очиститель воздуха с принудительной подачей удаляет более 99% содержащихся в воздухе частиц, за счет чего сокращается риск загрязнения двигателя и увеличиваются интервалы чистки и замены картриджа фильтра. Для удаления пыли в системе предварительной очистки используется центробежная сила.

ЛЁГКИЙ ДОСТУП К УЗЛАМ И АГРЕГАТАМ

Имеется очень простой доступ к разным радиаторам, что упрощает и ускоряет их очистку. Простой доступ к деталям двигателя осуществляется через верхние и боковые панели.



ВЫНЕСЕННЫЕ ПОРТЫ СИСТЕМЫ СМАЗКИ

Для упрощения техобслуживания точки смазки рукояти и стрелы сгруппированы в одном месте. Для смазки стрелы и рукояти предусмотрены вынесенные пресс-масленки системы смазки.



УДОБНЫЙ БЛОК ПРЕДОХРАНИТЕЛЕЙ

Блок предохранителей удобно расположен в секции отсека для хранения за сиденьем оператора, обеспечивая чистоту окружающей среды и простой доступ.



ПРОТИВОСКОЛЬЗЯЩАЯ ПОВЕРХНОСТЬ ВХОДИТ В СТАНДАРТНУЮ КОМПЛЕКТАЦИЮ DX340LCA-K

В целях повышения безопасности на поворотной платформе увеличена площадь противоскользящей поверхности.



НОВЫЕ ПЕРИЛА И ОГРАЖДЕНИЕ

Каждое ограждение на машине теперь имеет собственный поручень, что повышает безопасность в процессе технического обслуживания.

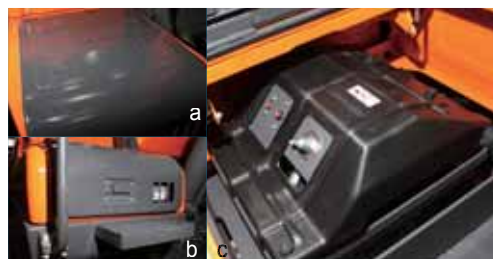
ВОЗВРАТНЫЙ ФИЛЬТР ГИДРАВЛИЧЕСКОГО МАСЛА

Защита гидравлической системы стала более эффективной за счет применения в главном фильтре возвратного контура технологии фильтра из стекловолокна. При этом отфильтровывается более 99,5% инородных частиц и существенно увеличивается интервал замены масла.



НОВЫЙ ОТСЕК АККУМУЛЯТОРА

В DX340LCA-K отсек аккумулятора выполнен с большой противоскользящей поверхностью, что гарантирует безопасную эксплуатацию даже на скользком грунте в мокрую и дождливую погоду. Кроме того, все компоненты расположены с хорошим доступом, что позволяет более безопасно и удобно проводить техобслуживание.



* Изображение выше может отличаться от фактической машины.



СЛУЖБА ТЕЛЕМАТИКИ (ПО ЗАКАЗУ)



ГЛОБАЛЬНАЯ СЕТЬ ЗАПЧАСТЕЙ

ТЕЛЕКОММУНИКАЦИИ

Поток данных от машины в Сеть



ТЕРМИНАЛ СЛУЖБЫ ТЕЛЕМАТИКИ

Терминал службы телематики установлен на машине / подключен к EPOS™



УДАЛЁННАЯ СВЯЗЬ

Данные GPS, EPOS™ посылаются на специальный сервер по GSM, спутниковой связи



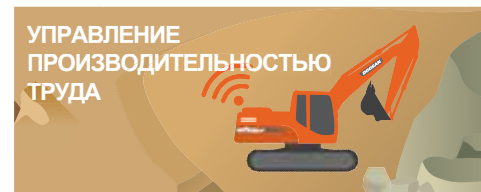
СЛУЖБА СЕТЕВОЙ ТЕЛЕМАТИКИ DOOSAN

Doosan, Дилер, Заказчик могут легко отслеживать данные GPS, EPOS™ с помощью службы сетевой телематики Core Telematics Service

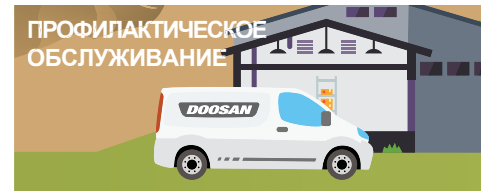
ПРЕИМУЩЕСТВА



УПРАВЛЕНИЕ РАБОЧЕЙ ПЛОЩАДКОЙ



УПРАВЛЕНИЕ ПРОИЗВОДИТЕЛЬНОСТЬЮ ТРУДА



ПРОФИЛАКТИЧЕСКОЕ ОБСЛУЖИВАНИЕ



УПРЕЖДАЮЩЕЕ ОБСЛУЖИВАНИЕ

ФУНКЦИИ

Определение местоположения

- GPS
- Геозона



Отчеты

- Периодический отчет по эксплуатации
- Использование



Тренд эксплуатации

- Всего часов работы
- Часы работы по режимам



Топливная эффективность*

- Уровень топлива
- Потребление топлива



Менеджмент фильтрами и маслом

- Профилактическое техобслуживание по циклу замены узлов



Предупреждения и сигнализация

- Обнаружение предупреждений машины
- Отсоединение антенны
- Временной пояс/геозона



Сигнализация

* Функции могут присутствовать не на всех моделях. Обращайтесь к вашему торговому представителю за дополнительной информацией об этой системе.

ВЫГОДА ОТ СЛУЖБЫ ТЕЛЕМАТИКИ

Заказчик

- Повышение эффективности работы
- Своевременное техобслуживание
- Повышение мастерства оператора за счет сравнения режимов работы
- Более эффективное управление парком машин

Дилер

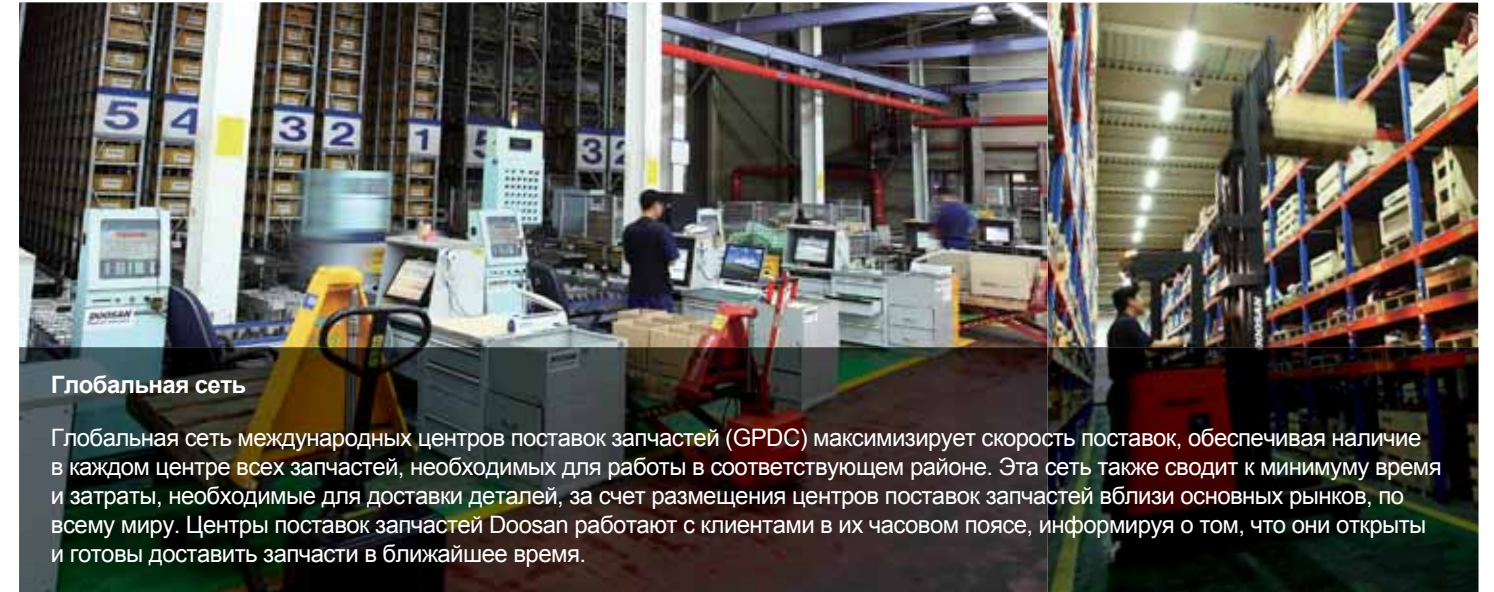
- Лучшие услуги для заказчиков
- Обеспечение лучшего качества услуг
- Поддержка ценности машины
- Лучшее понимание потребностей рынка

Doosan

- Отклики на запросы заказчиков
- Применение полевых данных о качестве работы
- Применение профиля работы заказчиков для разработки новых машин

ГЛОБАЛЬНАЯ СЕТЬ PDC (ЦЕНТРЫ ПОСТАВКИ ЗАПЧАСТЕЙ)

Doosan обеспечивает быструю и точную поставку оригинальных запасных частей Doosan по всему миру через свою глобальную сеть центров поставок запчастей PDC.

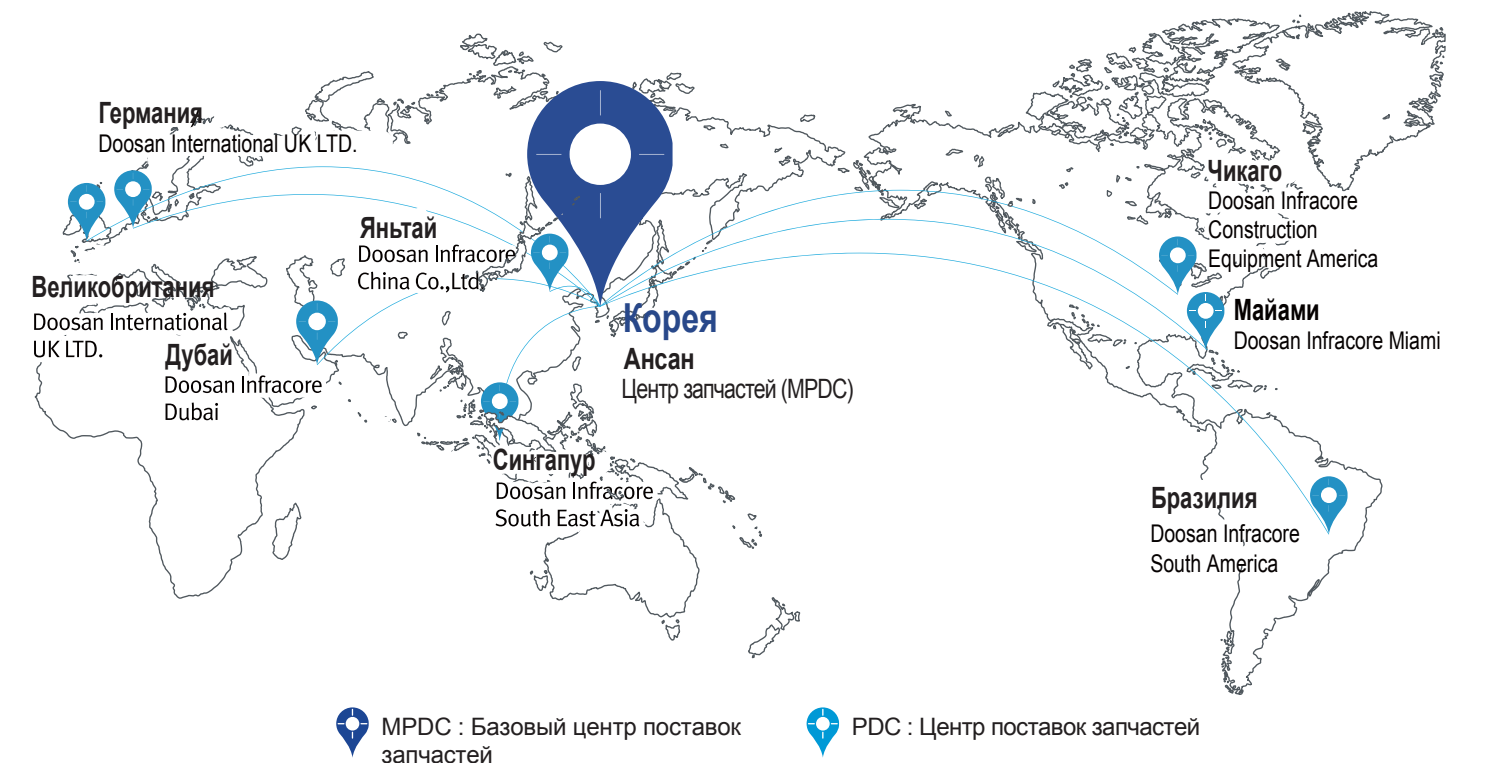


Глобальная сеть

Глобальная сеть международных центров поставок запчастей (GPDC) максимизирует скорость поставок, обеспечивая наличие в каждом центре всех запчастей, необходимых для работы в соответствующем районе. Эта сеть также сводит к минимуму время и затраты, необходимые для доставки деталей, за счет размещения центров поставок запчастей вблизи основных рынков, по всему миру. Центры поставок запчастей Doosan работают с клиентами в их часовом поясе, информируя о том, что они открыты и готовы доставить запчасти в ближайшее время.

Глобальная сеть центров поставок запчастей

Центры PDC расположены, как показано ниже, в том числе базовый центр в Ансане, Корея. Восемь других центров включают один в Китае (Яньтай), два в США (Чикаго и Майами), один в Бразилии (Кампинас), два в Европе (Германия и Великобритания), один на Ближнем Востоке (Дубай), и один в Азии (Сингапур).



ПРЕИМУЩЕСТВА PDC



Снижение стоимости поставок



Максимальная скорость поставок запчастей



Минимальное расстояние / время поставок запчастей



Сервисная поддержка в режиме реального времени



Минимальное время простоя



НАВЕСНОЕ ОБОРУДОВАНИЕ

DX340LCA-K

Ковш класса «Н», для тяжелых условий работы, – наиболее часто используемый на рынке строительной техники ковш, предназначенный, в основном, для тяжелых строительных работ, но применяемый также и в карьерах для добычи материалов низкой плотности.

Шарнир
Оптимизированная усиленная конструкция для обеспечения высокой прочности и эффективности соответствует мощности машины.

Адаптер
Угловой переходник, размещенный под боковой режущей кромкой для увеличения прочности.

Оболочка (Кожух)
Форма с увеличенной высотой пятки обеспечивает уменьшение скорости износа.

Нижние горизонтальные пластины
Защищают нижнюю секцию и усиливают ковш для обеспечения большей прочности и жесткости. Спроектированы для упрощения замены во время ремонта и техобслуживания.

Режущая пластина (кромка)
Скошенные края для лучшего проникновения и применения материала 500BHN для обеспечения высокой стойкости к истиранию.

Зуб (наконечник)
Обладает механическими свойствами, позволяющими в течение длительного времени сохранять твердость при износе в тяжелых условиях работы.

Боковая режущая кромка
Используется для лучшего проникновения, изготовлена из материала с высокой износостойкостью.

Боковые износные пластины
Боковые пластины соединяются с нижними износными пластинами для защиты углов без шва.

Ковш общего назначения
который также называется строительным ковшем класса «G», разработан для выемки и перегрузки материалов от мягких до средних, т.е. материалов с низкими абразивными свойствами, например, почвенный слой, суглинки, уголь.

Ковш для тяжелых условий
который также называют тяжелым строительным ковшем класса «H», – наиболее часто используемый на рынке строительной техники ковш, предназначенный, в основном, для тяжелых строительных работ, но применяемый также и в карьерах для добычи материалов низкой плотности.

Ковш для суровых условий
который также называется ковшем класса «S». Ковш изготавливается из материалов высокой прочности с высокой стойкостью к истиранию и предназначен для работы в горной промышленности и карьерах с породами высокой плотности. Он может использоваться для самых сложных задач.

Ковш для самых суровых условий
который также называется ковшем класса «X». Ковш изготавливается из материалов высокой прочности с высокой стойкостью к истиранию и предназначен для работы в горной промышленности и карьерах с породами высокой плотности. Он может использоваться для самых сложных задач.

Зуб

Зуб GD (обычный режим)
Оптимизированная конструкция для ковша GP Doosan и нового строительного ковша общего назначения. Пригоден для машин с массой от 14 до 70 тонн. Рекомендуется для общестроительных работ и вспомогательных погрузок.

Зуб HD (тяжелый режим)
Конструкция оптимизирована для ковша, применяемого в тяжелом строительстве. Пригоден для машин с массой от 14 до 70 тонн. Рекомендуется для большинства работ, включая выемку грунта, копку траншей, погрузку и разработку карьеров и рудников с материалами средней плотности.

Зуб SD (суровый режим)
Конструкция оптимизирована для ковшей, применяемых в особо сложных и экстремальных (Xtreme) условиях добычи полезных ископаемых. Пригоден для машин с массой от 22 до 70 тонн. Рекомендуется для карьеров с экстремально сложной породой и горных работ.

КОВШ



	Общего назначения (GP)	Скальный ковш (ROCK)	Для тяжелых условий (класс H)	Для суровых условий (класс S)	Для самых суровых условий (класс X)
КОВШ ОБЩЕГО НАЗНАЧЕНИЯ	GP	DX340	1,25(1 273) / 1,49(1 455) / 1,61(1 545) / 1,83(1 713)		
СКАЛЬНЫЙ КОВШ	ROCK	DX340	1,28(1 382)		
КОВШ ДЛЯ ТЯЖЕЛЫХ УСЛОВИЙ	Класс H	DX340	1,44(1 272) / 1,66(1 428) / 1,81(1 534) / 2,03(1 684) / 2,32(1 892)		
КОВШ ДЛЯ СУРОВЫХ УСЛОВИЙ	Класс S	DX340	1,56(1 352) / 1,71(1 452) / 1,92(1 602) / 2,22(1 809)		
ДЛЯ САМЫХ СУРОВЫХ УСЛОВИЙ КОВШ	Класс X	DX340	1,56(1 370) / 1,71(1 470)		

СНОС



	Модель	Пригодный экскаватор	Масса [кг]	Диаметр инструмента [мм]	Рабочее давление [кг/см ²]	Расход масла [л/мин]	Частота [уд/мин]
ГИДРОМОЛОТ	HB30	DX340	2 498	150	180~220	150~190	350~650
	DXB230	DX340	2 465	150	165~185	170~240	310~680

	Модель	Пригодный экскаватор	Масса [кг]	Усилие сминания [т]	Ширина раскрытия челюсти [мм]
СТАЦИОНАРНЫЙ ИЗМЕЛЬЧИТЕЛЬ	FP34	DX340	2 745	78	1 061
ПОВОРОТНАЯ ДРОБИЛКА	RC34	DX340	2 950	78	1 056
МУЛЬТИПРОЦЕССОР	MP34	DX340	3 130	103	1 008
НОЖНИЦЫ ДЛЯ СТАЛИ	SS34	DX340	3 200	460	581

Перегрузка материала



	Модель	Пригодный экскаватор	Масса [кг]	Вместимость [м ³]	Ширина раскрытия челюсти [мм]
МУЛЬТИГРЕЙФЕР	MG34	DX340	2 275	1,1	2 350
ЗАХВАТ ДЛЯ КАМНЕЙ	SG34	DX340	1 695	0,62	2 300
МНОГОЧЕЛЮСТНОЙ ГРЕЙФЕР	OG34	DX340	2 000	0,72	2 300
ДУХЧЕЛЮСТНОЙ КОВШ	CB34	DX340	2 040	1,5	2 135

ДРУГИЕ



	Модель	Пригодный экскаватор	Масса [кг]	Диаметр пальца [мм]
БЫСТРОРАЗЪЕМНЫЙ СОЕДИНИТЕЛЬ	QC34	DX340	629	100

	Модель	Пригодный экскаватор	Масса [кг]	Импульсное усилие [т]	Плита основания [мм]
ВИБРОПЛИТА	PC34	DX340	1 502	17,3	1 000x1 300 (1,3m ²)

	Модель	Пригодный экскаватор	Масса [кг]	Толщина вил [мм]
РЫХЛИТЕЛЬ	RP34	DX340	900	130

ТЕХНИЧЕСКИЕ ХАРАКТЕРИСТИКИ

ДВИГАТЕЛЬ

Модель
DOOSAN DX12TI
Водяное охлаждение, турбонаддув, механический регулятор
Количество цилиндров
6
Номинальная мощность
183 кВт (249 л.с.) при 1 800 об/мин (SAE J1349 нетто)
Макс. крутящий момент
114 кг.м при 1 400 об/мин
Холостой ход (низкие - высокие)
1 000 [+/-25] - 2 050 [+50] об/мин V
Рабочий объем цилиндра
11,1 л
Диаметр цилиндра х ход поршня
∅ 123 мм х 155 мм
Стартер
24 В / 7,0 кВт
Аккумуляторные батареи
2 х 12 В / 150 А-ч
Воздушный фильтр
Два элемента

ГИДРАВЛИЧЕСКИЕ ЦИЛИНДРЫ

Штоки поршня и корпуса цилиндров изготовлены из высокопрочной стали.

Все цилиндры снабжены демпфирующими механизмами, обеспечивающими увеличение срока службы поршней.

Цилиндры	Количество	Диаметр цилиндра х Диаметр поршня х Ход
Стрела	2	150 х 100 х 1 430
Рукоять	1	170 х 120 х 1 805
Ковш	1	170 х 100 х 1 300

ГИДРАВЛИЧЕСКАЯ СИСТЕМА

«Мозг» экскаватора - система EPOS™ (электронная система оптимизации мощности). Она позволяет оптимизировать эффективную работу системы в любых условиях работы и минимизирует расход топлива. Система EPOS™ соединена с электронным блоком управления двигателем (ЭБУ) кабелем передачи данных для согласования работы двигателя гидравлики

- Гидравлическая система обеспечивает выполнение независимых или совмещенных операций
- Две скорости хода обеспечивают увеличенный крутящий момент либо высокую скорость
- Система с датчиком нагрузки насоса обеспечивает экономию топлива
- Система автоматического замедления
- Три режима работы, три режима мощности
- Кнопочное управление расходом во вспомогательных гидравлических контурах
- Компьютерное управление подачей насоса

Главные насосы

Параллельные аксиально-поршневые с наклонным блоком цилиндров

Макс. подача: 2 х 274 л/мин

Насос управляющего контура

Шестеренный

Макс. подача: 22,5 л/мин

Давление предохранительного клапана: 40 кг/см2

Максимальное давление системы

Давление главного предохранительного клапана: 330/350 кг/см2

Давление сливного предохранительного клапана системы хода: 335 кг/см2

Давление сливного предохранительного клапана системы поворота: 275 кг/см2

ПОВОРОТНЫЙ МЕХАНИЗМ

- С большим крутящим моментом, аксиально-поршневой гидромотор с планетарным редуктором в масляной ванне

- Поворотный круг с однорядным шариковым опорным подшипником и внутренний зубчатый венец с индукционной закалкой

- Зубчатый венец и шестерня погружены в смазку

Макс. скорость поворота - 8,9 об/мин

Макс. крутящий момент при повороте - 11 660 кгс.м

УСИЛИЯ НА РУКОЯТИ ПРИ КОПАНИИ

Модель	Рукоять	Длина (мм)	Масса (кг)	Усилие копания (тонн)
DX340LCA-K	Для тяжелых условий	3 200	1 338	[SAE] 16,9/17,8, [ISO] 17,6/18,5
	Короткая	2 600	1 146	[SAE] 20,8/21,8, [ISO] 21,7/22,8
	Длинная	3 950	1 462	[SAE] 14,4/15,1, [ISO] 14,8/15,6

УСИЛИЯ НА КОВШЕ ПРИ КОПАНИИ

Тип ковша	Вместимость (м3)		Ширина (мм)		Усилие копания (Ном. / повыш. давление, тонн)
	SAE/PCSA	CECE	С режущей кромкой	Без режущей кромки	
GP	1,25	1,10	1 228	1 278	[SAE] 21,4 / 22,5 [ISO] 22,7 / 23,9
	1,49	1,30	1 410	1 460	
	1,61	1,41	1 500	1 550	
	1,83	1,60	1 668	1 718	
ROCK	1,28	1,12	1 382	-	[SAE] 22,0 / 23,1 [ISO] 24,4 / 25,6
	1,44	1,30	1 238	1 272	
Класс H	1,66	1,49	1 394	1 428	
	1,81	1,61	1 500	1 534	
	2,03	1,80	1 650	1 684	
	2,32	2,05	1 858	1 892	
Класс S	1,56	1,40	1 352	1 352	[SAE] 21,4 / 22,5 [ISO] 24,4 / 25,6
	1,71	1,53	1 452	1 452	
	1,92	1,71	1 602	1 602	
Класс X	1,56	1,40	1 352	1 370	
	1,71	1,53	1 452	1 470	

ШАССИ

Очень прочная конструкция всех элементов шасси. Все сварные конструкции сконструированы для ограничения напряжений. Высококачественные прочные материалы. Боковое шасси сварное, прочно прикреплено к ходовому устройству. Опорные катки смазаны на весь срок службы. Натяжные колеса и звездочки оснащены плавающими уплотнениями. Башмаки гусениц с тройными грунтозацепами из сплава с индукционной закалкой. Термообработанные соединительные пальцы. Гидравлические регуляторы натяжения гусеницы с амортизирующим натяжным механизмом.

Количество катков и башмаков гусениц с каждой стороны

Верхние катки: 2

Нижние катки: 9

Башмаки гусеницы: 48

ПРИВОД

Каждую гусеницу с помощью планетарного редуктора приводит в движение независимый аксиально-поршневой гидромотор с большим крутящим моментом. Два рычага или управление педалями обеспечивают плавный ход и, при необходимости, вращение гусениц в противоположную сторону.

Скорость хода (высокая/низкая)

4,7/3,1 км/ч

Максимальная сила тяги

27,0/15,1 тонн

Преодолеваемый подъем

70%

МАССА

Модель	Ширина башмака (мм)	Давление на грунт (кг/см2)	Масса машины (тонн)
DX340LCA-K	СТАНД. 600G	0,68	35,6
	ЗАКАЗ 700G	0,59	36,2
	ЗАКАЗ 800G	0,52	36,6
	ЗАКАЗ 850G	0,50	36,8
	ЗАКАЗ 900G	0,47	36,8
	ЗАКАЗ 600DG	0,70	36,3

КОВШ

Тип ковша	Вместимость (м3)	Ширина (мм)	Вылет (мм)	Масса (кг)	Колея			Станд. колея		Узкая колея				
					2,6 м Рукоять	3,2 м Рукоять	3,95 м Рукоять	7,1		7,1				
								600		600				
GP	1,25	1,1	1 228	1 278	1 704	1 249	A	A	A	A	A	B	A	
	1,49	1,3	1 410	1 460	1 704	1 344	A	A	B	A	A	B	C	A
	1,61	1,41	1 500	1 550	1 704	1 392	A	B	B	A	B	C	D	A
	1,83	1,6	1 668	1 718	1 704	1 522	B	C	C	A	C	D	-	B
Скальный	1,28	1,12	1 382	-	1 700	1 427	A	A	B	A	A	B	C	A
	1,44	1,3	1 238	1 272	1 652	1 389	A	A	B	A	A	B	C	A
Класс H	1,66	1,49	1 394	1 428	1 652	1 489	A	B	B	A	B	C	D	B
	1,81	1,61	1 500	1 534	1 652	1 588	B	C	C	A	C	D	-	B
	2,03	1,8	1 650	1 684	1 652	1 684	C	D	D	B	D	-	-	C
	2,32	2,05	1 858	1 892	1 652	1 817	D	D	D	C	-	-	-	D
Класс S	1,56	1,4	1 352	1 352	1 700	1 893	A	C	C	A	C	D	-	B
	1,71	1,53	1 452	1 452	1 700	1 973	B	C	C	A	C	D	-	C
	1,92	1,71	1 602	1 602	1 700	2 094	C	D	D	B	D	-	-	D
Класс X	2,22	1,96	1 809	1 809	1 700	2 309	D	-	-	D	-	-	-	-
	1,56	1,4	1 352	1 370	1 700	2 050	B	C	C	A	C	D	-	B
	1,71	1,53	1 452	1 470	1 700	2 136	C	D	D	B	D	-	-	C

На основе ISO 10567 и SAE J296, длина рукояти без быстросъемного зажима

A: Пригоден для материалов с плотностью 2 100 кг/м3 или меньше

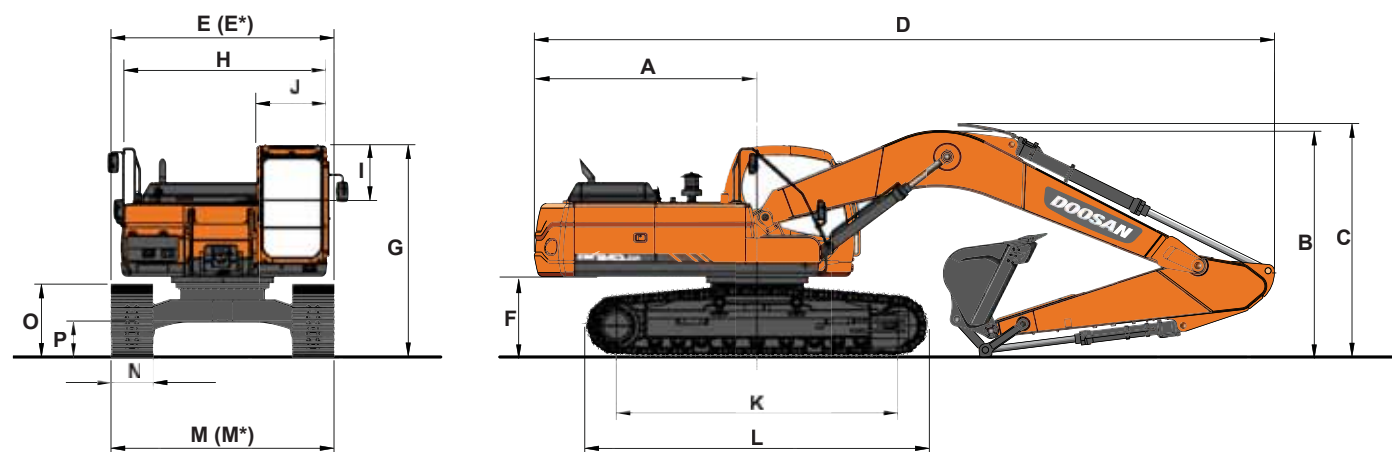
B: Пригоден для материалов с плотностью 1 800 кг/м3 или меньше

C: Пригоден для материалов с плотностью 1 500 кг/м3 или меньше

D: Пригоден для материалов с плотностью 1 200 кг/м3 или меньше

- : Не рекомендуется

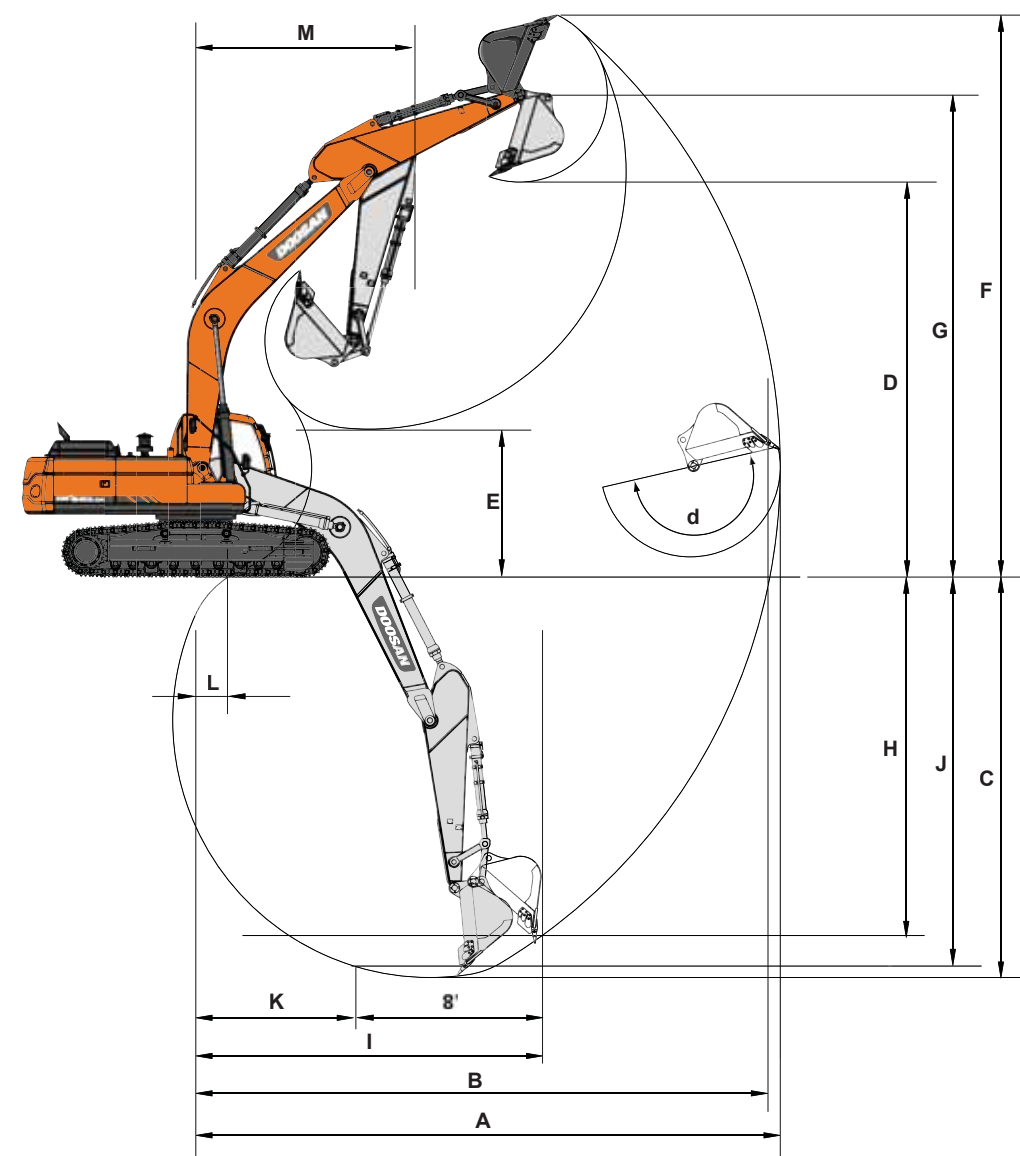
РАЗМЕРЫ



РАЗМЕРЫ

Тип стрелы (монострела)	(мм)		6 500		6 200	
Тип рукояти	(мм)		2 600	3 200	3 950	2 600
Радиус поворота задней части	(м ²)	A	3 530	3 530	3 530	3 530
Транспортная высота (стрела)	(мм)	B	3 470	3 220	3 360	3 620
Транспортная высота (шланг)	(мм)	C	3 590	3 360	3 480	3 720
Транспортная длина	(мм)	D	11 410	11 310	11 330	11 100
Транспортная ширина (станд.)	(мм)	E	3 280	3 280	3 280	3 280
Транспортная ширина (узкий)	(мм)	E*	3 000	3 000	3 000	3 000
Расстояние от противовеса до грунта	(мм)	F	1 170	1 170	1 170	1 170
Высота с кабиной	(мм)	G	3 100	3 100	3 100	3 100
Ширина корпуса	(мм)	H	2 990	2 990	2 990	2 990
Высота кабины над корпусом	(мм)	I	853	853	853	853
Ширина кабины	(мм)	J	1 010	1 010	1 010	1 010
Продольная база	(мм)	K	4 040	4 040	4 040	4 040
Длина гусеничной тележки	(мм)	L	4 940	4 940	4 940	4 940
Ширина шасси (станд.)	(мм)	M	3 280	3 280	3 280	3 280
Ширина шасси (узкой)	(мм)	M*	3 000	3 000	3 000	3 000
Ширина башмака	(мм)	N	600	600	600	600
Высота гусеницы	(мм)	O	970	970	970	970
Клиренс	(мм)	P	480	480	480	480

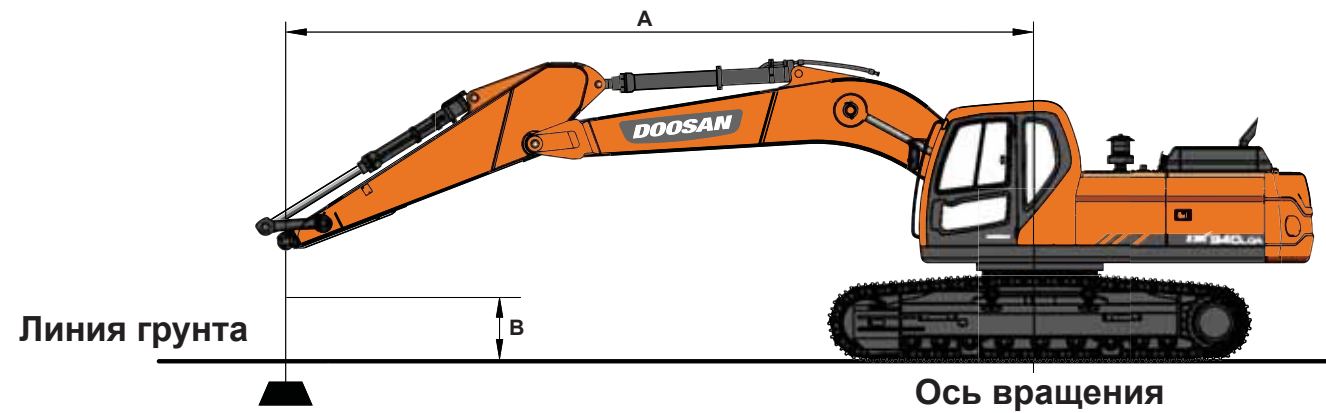
РАБОЧИЕ РАЗМЕРЫ



РАБОЧИЙ РАЗМЕР

Тип стрелы (монострела)	(мм)		6 500		6 200	
Тип рукояти	(мм)		2 600	3 200	3 950	2 600
Тип ковша (SAE)	(м ³)		1,83	1,49	1,25	2,03
Макс. радиус копания	(мм)	A	10 585	11 170	11 930	10 285
Макс. радиус копания (на грунте)	(мм)	B	10 380	10 975	11 750	10 075
Макс. глубина копания	(мм)	C	6 930	7 535	8 290	6 715
Макс. высота разгрузки	(мм)	D	6 880	7 195	7 660	6 610
Мин. высота разгрузки	(мм)	E	3 310	2 705	1 950	3 055
Макс. высота копания	(мм)	F	9 995	10 345	10 850	9 715
Макс. высота пальца ковша	(мм)	G	8 585	8 900	9 365	8 310
Максимальная высота вертикальной стены	(мм)	H	5 120	5 915	6 860	4 920
Макс. радиус по вертикали	(мм)	I	7 710	7 715	7 780	7 485
Макс. глубина копания на площадке длиной 2,4 м	(мм)	J	6 705	7 360	8 145	6 485
Минимальный радиус на площадке длиной 2,4 м	(мм)	K	3 310	3 395	3 425	3 090
Мин. радиус копания	(мм)	L	2 180	725	0	1 815
Мин. радиус поворота	(мм)	M	4 440	4 415	4 475	4 275
Угол наклона ковша	(deg)	d	178	178	178	178

ГРУЗОПОДЪЕМНОСТЬ



СТАНДАРТНАЯ

Метрические

Стрела: 6 500 мм Рукоять: 3 200 мм Ковш: Без башмака ковша: 600 мм
Стандартная гусеница: 3 280 мм Противовес: 7 100 кг

Ед. изм.: 1 000 кг

A(м)	1,5		3		4,5		6		7,5		9		Макс. радиус		A(м)	
7,5																
6																
4,5					12,30 *	12,30 *	9,83 *	9,62	8,55 *	6,77	7,57	4,99	7,37	4,85	9,14	
3					15,47 *	13,74	11,32 *	9	9,31 *	6,46	7,42	4,85	6,9	4,5	9,42	
1,5					17,67 *	12,73	12,60 *	8,47	9,58	6,16	7,26	4,7	6,74	4,36	9,45	
0					18,27 *	12,31	13,11	8,12	9,34	5,95	7,15	4,6	6,89	4,44	9,23	
-1,5			14,47 *	14,47 *	17,73 *	12,24	12,95	7,99	9,23	5,85			7,41	4,75	8,76	
-3	17,24 *	17,24 *	21,89 *	21,89 *	16,24 *	12,38	12,39 *	8,03	9,29	5,9			8,54	5,46	7,97	
-4,5			17,70 *	17,70 *	13,49 *	12,73	10,24 *	8,28					8,57 *	7,04	6,77	

1. Точкой приложения нагрузки является конец рукояти.
2. Грузоподъемности, отмеченные звездочкой (*), ограничены гидравлическими усилиями.
3. Указанные значения грузоподъемности не превышают 75% минимальных нагрузок опрокидывания или 87% гидравлических усилий подъема.
4. Наименее устойчивым положением является положение подъема через боковую сторону машины.
5. Грузоподъемности указаны только для машин исходного изготовления в стандартной комплектации.
6. Полная масса машины содержит массу стрелы, рукояти, противовеса, всех рабочих жидкостей и оператора 75 кг.
7. Грузоподъемности соответствуют ISO 10567.

: Номинал при подъеме спереди
 : Номинал при подъеме сбоку или 360 градусов

Вариант заказа 1

Метрические

Стрела: 6 500 мм Рукоять: 2 600 мм Ковш: Без башмака ковша: 600 мм
Стандартная гусеница: 3 280 мм Противовес: 7 100 кг

Ед. изм.: 1 000 кг

A(м)	3		4,5		6		7,5		Макс. радиус		A(м)
7,5											
6					9,48 *	9,48 *	8,72 *	6,94	8,64 *	6,28	7,94
4,5			13,76 *	13,76 *	10,67 *	9,49	9,18 *	6,73	8,25	5,45	8,53
3					12,06 *	8,92	9,84 *	6,46	7,67	5,03	8,83
1,5					13,14 *	8,46	9,61	6,2	7,49	4,88	8,87
0			18,27 *	12,44	13,18	8,21	9,43	6,04	7,7	4,99	8,64
-1,5			17,26 *	12,49	13,11	8,14	9,38	6	8,39	5,41	8,13
-3	19,42 *	19,42 *	15,35 *	12,69	11,91 *	8,25			9,33 *	6,39	7,27
-4,5	14,85 *	14,85 *	11,94 *	11,94 *					8,92 *	8,8	5,92

1. Точкой приложения нагрузки является конец рукояти.
2. Грузоподъемности, отмеченные звездочкой (*), ограничены гидравлическими усилиями.
3. Указанные значения грузоподъемности не превышают 75% минимальных нагрузок опрокидывания или 87% гидравлических усилий подъема.
4. Наименее устойчивым положением является положение подъема через боковую сторону машины.
5. Грузоподъемности указаны только для машин исходного изготовления в стандартной комплектации.
6. Полная масса машины содержит массу стрелы, рукояти, противовеса, всех рабочих жидкостей и оператора 75 кг.
7. Грузоподъемности соответствуют ISO 10567.

: Номинал при подъеме спереди
 : Номинал при подъеме сбоку или 360 градусов

ВАРИАНТ ЗАКАЗА 2

Метрические

Стрела: 6 500 мм Рукоять: 3 950 мм Ковш: Без башмака ковша: 600 мм
Стандартная гусеница: 3 280 мм Противовес: 7 100 кг

Ед. изм.: 1 000 кг

A(м)	1,5		3		4,5		6		7,5		9		Макс. радиус		A(м)
9															
7,5										6,89 *	6,89 *			5,94 *	5,94 *
6										7,16 *	7,16 *	7,00 *	5,21	5,36 *	4,77
4,5									8,79 *	8,79 *	7,82 *	6,92	7,25 *	5,09	5,37 *
3									13,77 *	13,77 *	10,39 *	9,24	8,68 *	6,57	7,49
1,5									16,55 *	13,08	11,89 *	8,61	9,52 *	6,22	7,29
0									8,89 *	8,89 *	17,94 *	12,38	12,91 *	8,16	9,35
-1,5	9,38 *	9,38 *	13,35 *	13,35 *	18,04 *	12,13	12,9	7,93	9,17	5,79	7,03	4,48	6,45	4,12	9,58
-3	14,25 *	14,25 *	19,07 *	19,07 *	17,12 *	12,14	12,83 *	7,88	9,14	5,76			7,23	4,62	8,86
-4,5	20,05 *	20,05 *	20,82 *	20,82 *	15,08 *	12,38	11,42 *	8,02	8,56 *	5,9			7,94 *	5,63	7,80
-6			15,08 *	15,08 *	11,27 *	11,27 *	8,05 *	8,05 *					7,56 *	7,56 *	6,20

1. Точкой приложения нагрузки является конец рукояти.
2. Грузоподъемности, отмеченные звездочкой (*), ограничены гидравлическими усилиями.
3. Указанные значения грузоподъемности не превышают 75% минимальных нагрузок опрокидывания или 87% гидравлических усилий подъема.
4. Наименее устойчивым положением является положение подъема через боковую сторону машины.
5. Грузоподъемности указаны только для машин исходного изготовления в стандартной комплектации.
6. Полная масса машины содержит массу стрелы, рукояти, противовеса, всех рабочих жидкостей и оператора 75 кг.
7. Грузоподъемности соответствуют ISO 10567.

: Номинал при подъеме спереди
 : Номинал при подъеме сбоку или 360 градусов

ВАРИАНТ ЗАКАЗА 3

Метрические

Стрела: 6 200 мм Рукоять: 2 600 мм Ковш: Без башмака ковша: 600 мм
Стандартная гусеница: 3 280 мм Противовес: 7 100 кг

Ед. изм.: 1 000 кг

A(м)	3		4,5		6		7,5		Макс. радиус		A(м)
7,5											
6											
4,5					13,50 *	13,50 *	10,75 *	9,65	9,41 *	6,82	8,83
3					16,60 *	13,82	12,14 *	9,12	10	6,57	8,18
1,5					18,49 *	13,01	13,27 *	8,67	9,74	6,34	7,99
0					18,67 *	12,74	13,4	8,41	9,57	6,19	8,24
-1,5	18,26 *	18,26 *	17,72 *	12,74	13,31	8,34	9,54	6,16	9,05	5,86	7,79
-3	20,36 *	20,36 *	15,66 *	12,94	11,95 *	8,45			9,91 *	7,03	6,89
-4,5	14,96 *	14,96 *	11,70 *	11,70 *					9,40 *	9,40 *	5,44

1. Точкой приложения нагрузки является конец рукояти.
2. Грузоподъемности, отмеченные звездочкой (*), ограничены гидравлическими усилиями.
3. Указанные значения грузоподъемности не превышают 75% минимальных нагрузок опрокидывания или 87% гидравлических усилий подъема.
4. Наименее устойчивым положением является положение подъема через боковую сторону машины.
5. Грузоподъемности указаны только для машин исходного изготовления в стандартной комплектации.
6. Полная масса машины содержит массу стрелы, рукояти, противовеса, всех рабочих жидкостей и оператора 75 кг.
7. Грузоподъемности соответствуют ISO 10567.

: Номинал при подъеме спереди
 : Номинал при подъеме сбоку или 360 градусов

ВАРИАНТ ЗАКАЗА 4

Метрические

Стрела: 6 500 мм Рукоять: 2 600 мм Ковш: Без башмака ковша: 600 мм
Стандартная гусеница: 3 000 мм Противовес: 7 100 кг

Ед. изм.: 1 000 кг

A(м)	1,5		3		4,5		6		7,5		9		Макс. радиус		A(м)
7,5															
6										7,88 *	6,34			7,55 *	6,03
4,5										7,98 *	6,27			7,35 *	4,91
3										12,30 *	12,30 *	9,83 *	8,55	8,55 *	6,02
1,5										15,47 *	11,99	11,32 *	7,95	9,31 *	5,72
0										17,67 *	11,02	12,60 *	7,43	9,54	5,43
-1,5										18,27 *	10,62	13,06	7,1	9,3	5,22
-3	17,24 *	17,24 *	21,89 *	21,28	16,24 *	10,69	12,39 *	7,01	9,25	5,18				7,38	4,17
-4,5	14,85 *	14,85 *	11,94 *	11,94 *	13,49 *	11,02	10,24 *	7,25						8,57 *	6,19

1. Точкой приложения нагрузки является конец рукояти.
2. Грузоподъемности, отмеченные звездочкой (*), ограничены гидравлическими усилиями.
3. Указанные значения грузоподъемности не превышают 75% минимальных нагрузок опрокидывания или 87% гидравлических усилий подъема.
4. Наименее устойчивым положением является положение подъема через боковую сторону машины.
5. Грузоподъемности указаны только для машин исходного изготовления в стандартной комплектации.
6. Полная масса машины содержит массу стрелы, рукояти, противовеса, всех рабочих жидкостей и оператора 75 кг.
7. Грузоподъемности соответствуют ISO 10567.

: Номинал при подъеме спереди
 : Номинал при подъеме сбоку или 360 градусов

СТАНДАРТНО И ПОД ЗАКАЗ

СТАНДАРТНОЕ ОБОРУДОВАНИЕ

Стрела и рукоять

- Стрела 6,5 м (для тяжелых условий)
- Рукоять 2,6 м (для тяжелых условий)

Гидравлическая система

- Регенерация потока стрелы и рукояти
- Контур удержания стрелы и рукояти
- Клапаны исключения отдачи при повороте
- Запасные порты (гидрораспределитель)
- Включение форсированной мощности одним нажатием

Кабина и интерьер

- Демпфирующие крепления кабины
- Всепогодная кабина с шумоподавлением
- Кондиционер воздуха и нагреватель
- Сиденье с регулируемой подвеской с подголовником и регулируемым подлокотником
- Подъемное переднее окно и съёмное нижнее переднее окно
- Освещение кабины
- Стеклоочиститель ветрового стекла с прерывистым режимом работы
- Прикуриватель и пепельница
- Держатель для стакана
- Цветной ЖК-монитор с диагональю 7 дюймов
- Диск регулятора оборотов двигателя
- Радиоприемник AM/ЧМ + MP3 (USB)
- Дистанционный выключатель радио
- Резервный разъем питания 12 В
- Последовательный порт связи для подключения ноутбука
- Ручка джойстика с 3 переключателями
- Солнцезащитный козырёк
- Прозрачная крыша

Безопасность

- Большие поручни и ступени
- Выпуклые металлические противоскользящие пластины
- Ремень безопасности
- Гидравлический рычаг блокировки
- Защитное стекло
- Молоток для аварийного покидания кабины
- Зеркала заднего вида, правое и левое
- Защитная крышка аккумулятора

Прочее

- Очиститель воздуха с двумя элементами
- Сепаратор воды
- Фильтр грубой очистки сухого типа
- Топливный фильтр
- Фильтр пыли для радиатора/охладителя масла
- Система предотвращения перегрева двигателя
- Система предотвращения повторного запуска двигателя
- Система самодиагностики
- Генератор (24 В, 60 А)
- Электрический звуковой сигнал
- Галогенные рабочие фонари (1 на раме, 2 на стреле)
- Гидравлический регулятор натяжения гусеницы
- Ограждения гусениц
- Смазанные и уплотненные пальцы башмаков гусеницы
- Фильтр с сапуном бака гидравлического масла

ЗАКАЗНОЕ / ОПЦИОНАЛЬНОЕ ОБОРУДОВАНИЕ

В некоторых регионах часть перечисленного опционального оборудования может входить в стандартную комплектацию машины. В некоторых регионах часть перечисленного оборудования может быть недоступна для заказа. Наличие или возможность адаптации оборудования согласно вашим потребностям необходимо уточнять у местного дилера компании DOOSAN.

Стрела и рукоять

- Стрела 6,245 м
- Рукоять 2,6 м
- Рукоять 3,95 м

Безопасность

- Клапан защиты от разрыва шлангов стрелы и рукояти
- Устройство оповещения о перегрузке
- Верхнее/переднее защитное ограждение кабины (стандарт ISO 10262, FOPS)
- Сигнализатор хода и поворота
- Проблесковый маячок
- Камера заднего вида
- Задний фонарь для номерного знака

Кабина и интерьер

- Сиденье на воздушной подвеске с подогревом
- Защитный от дождя экран
- Высокое положение кресла
- Педаль гидромолота
- Защитные ограждения кабины ROPS/FOPS
- Верхнее и нижнее защитное ограждение кабины
- Стальная крышка крыши кабины
- Боковое зеркало
- Фильтр электромагнитных помех

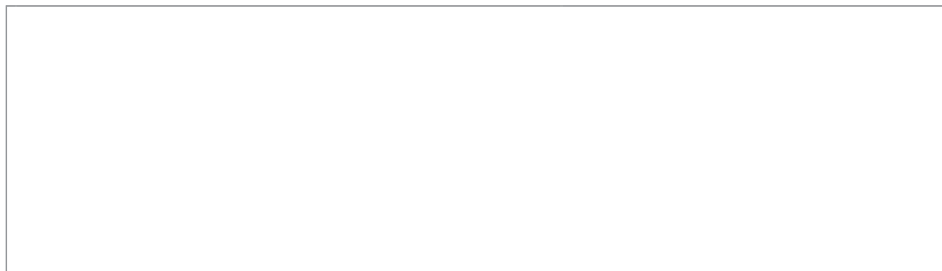
Прочее

- Гидролинии для дробилки
- Гидролинии для быстросъемного соединения
- Заказные гидролинии
 - Гидромолот с регулятором расхода - Дробилка
 - Дробилка с наклоном - Вращение
 - Грейфер - Быстроразъемный соединитель
- Два насоса для линии подключения
- Башмак 700 /800 /850 /900 мм
- Нижний стеклоочиститель
- Подогреватель топлива
- Генератор 80 А
- Топливоподкачивающий насос
- Электрический топливоперекачивающий насос
- Рабочие фары
 - 4 спереди/2 сзади на кабине
 - 2 спереди на кабине
 - 1 на противовесе
- Противовес (6,6 тонн)
- Гидравлическое масло
 - Для холодной погоды (VG32)
 - Обычное (VG46)
 - Для тропической погоды (VG68)
- Узкая колея
- Ограждение гусеницы по всей длине
- Фильтр гидромолота
- Сепаратор воды с нагревателем
- Фильтр грубой очистки с промывкой маслом
- Нижняя крышка для тяжелых условий
- Комплект стартера двигателя для холодной погоды
 - Нагреватель свечей 110/220 В
 - Нагреватель двигателя (на солярке).
- Изменение схемы работы рычагов (ISO/BHL)
- Система телематики

Doosan - это

История компании берёт своё начало с 1896 года. Doosan - старейшая компания Кореи, развивающаяся вместе со своими сотрудниками. За последние 10 лет компания быстро растёт и повышает свою репутацию. Doosan по всему миру строит конструкции, энергосистемы, машины, инфраструктуры, думая о нуждах людей. Являясь мировым лидером в своей области, Doosan прислушивается к мнению клиентов, старается соответствовать их ожиданиям, заботится о людях.

Компания Doosan (первой в Корее) разработала свои экскаваторы в 1985 году и продолжает выпускать различные строительные машины, включая: экскаваторы, колесные погрузчики, шарнирно-сочлененные самосвалы, реализуя свою, ориентированную на нужды людей, философию. Doosan стала мировым лидером в отрасли тяжелой строительной техники за счёт создания по всему миру производственных заводов, широкой сети продаж и техподдержки. Кроме больших производственных баз в Корее, Китае, США, Бельгии, Чехии, Бразилии, у Doosan работает сеть из 1 400 дилеров, которая также заботится об устойчивости, росте и благополучии Вашего бизнеса.



Головной офис Doosan Infracore в Корее
27F, Doosan Tower, 275, Jangchungdan-ro,
Jung-gu, Seoul, Korea(04563)
Тел.: 82 2 3398 8114
www.doosaninfracore.com/ce/
Авторское право 2018. Doosan Infracore
Все права сохранены.