

DOOSAN

Строительное оборудование

DX420LCA-K

Мощность двигателя (SAE J1349, Net) 203,0 kW @ 2 000 rpm

Эксплуатационная масса 42 330 ~ 42 900 kg

Вместимость ковша (SAE/PCSA) 1,51 ~ 2,47 m³



НЕПРЕВЗОЙДЁННАЯ НАДЁЖНОСТЬ И ДОЛГОВЕЧНОСТЬ БЛАГОДАРЯ НОВОМУ ДВИГАТЕЛЮ

DX420LCA-K

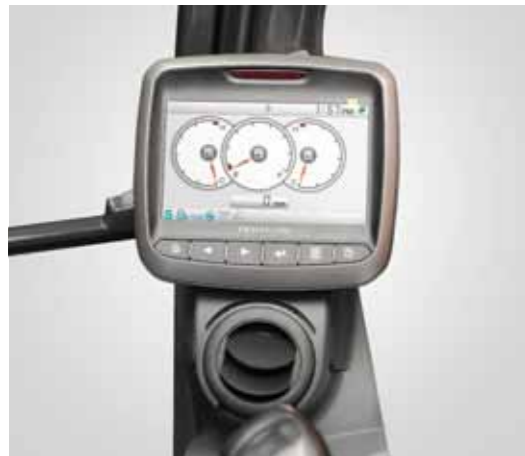
Совершенно новый экскаватор DX420LCA-K оснащен специально разработанным двигателем DX12. Данный новый двигатель обладает еще большей надёжностью, чем его предшественник, что позволяет эксплуатировать машину на оптимальных режимах даже при самых тяжелых нагрузках.

Высокая скорость поворота, компоненты и настройки гидросистемы, с управлением мощностью от EPOS, также играют важную роль в увеличении производительности. Использование высококачественных материалов в сочетании с новыми методами расчёта напряжений конструкции увеличили срок службы компонентов машины и значительно улучшили её надёжность. С различными новыми вариантами комплектации, созданными для вашего комфорта и безопасности, включая 7-дюймовый монитор и центральную систему фильтрации топлива, эта обновленная машина всегда будет вашей самой надёжной безотказной «рабочей лошадкой».



1 УЛУЧШЕННАЯ КАБИНА HD (ПО ЗАКАЗУ)

Кабины с системами защиты ROPS, FOPS поставляются по заказу. Стильный интерьер кабины машины DX420LCA-K оснащён рядом новейших функций, включая MP3-плеер, пневматической подвеской кресла и т.п.



2 МОНИТОР С ДИАГОНАЛЬЮ 7 ДЮЙМОВ

Новый «дружелюбный» цветной ЖК монитор обеспечивает отличный обзор позади машины и полный доступ к её настройкам и данным техобслуживания. (камера заднего вида поставляется по заказу)



3 УЛУЧШЕННЫЙ КОВШ КЛАССА Н

Изготовленный из высокопрочной стали ковш класса Н, оптимальной конструкции, входит в стандартный комплект поставки. Были добавлены боковая режущая кромка и фаска, а также установлена внутренняя пластина.



4 ПЕРВИЧНЫЙ ВОЗДУХООЧИСТИТЕЛЬ

Установка первичного воздухоочистителя роторного типа повысила эффективность фильтрации воздуха.



5 УЛУЧШЕННОЕ ШАССИ

Конструкция звездочки и зубьев была усилена в целях предотвращения скопления грязи и повышения долговечности.



6 ДВИГАТЕЛЬ

Экскаватор DX420LCA-K оснащён абсолютно новым двигателем с повышенным ресурсом, что позволяет оператору эксплуатировать машину на оптимальных режимах даже при тяжёлых нагрузках.



7 ЦЕНТРАЛЬНАЯ СИСТЕМА ФИЛЬТРАЦИИ ТОПЛИВА

Сепаратор воды, фильтр грубой очистки топлива и главный фильтр, в целях повышения удобства и простоты обслуживания, расположены в одном месте, что также гарантирует более долгий срок службы двигателя.



8 СЕПАРАТОР ВОДЫ

Топливный сепаратор воды отфильтровывает воду из топлива, повышает долговечность двигателя и снижает проблемы, вызванные присутствием воды в топливе (дополнительный фильтр + фильтр грубой очистки + главный фильтр).



9 ЭЛЕКТРИЧЕСКИЙ ТОПЛИВОПОДКАЧИВАЮЩИЙ НАСОС [ETP] (ПО ЗАКАЗУ)

Установка электрического топливоподкачивающего насоса позволяет быстро заправить бак машины.



Лучшая в своём классе производительность, обусловленная непревзойдённой грузоподъёмностью и устойчивостью машины

Характеристики DX420LCA-K способствуют увеличению его производительности. Объединение нового улучшенного двигателя и модернизированной гидросистемы, с управлением мощностью от EPOS, а также привлекательное соотношение цены к производительности, оставляют далеко позади все другие гидравлические экскаваторы этого класса.



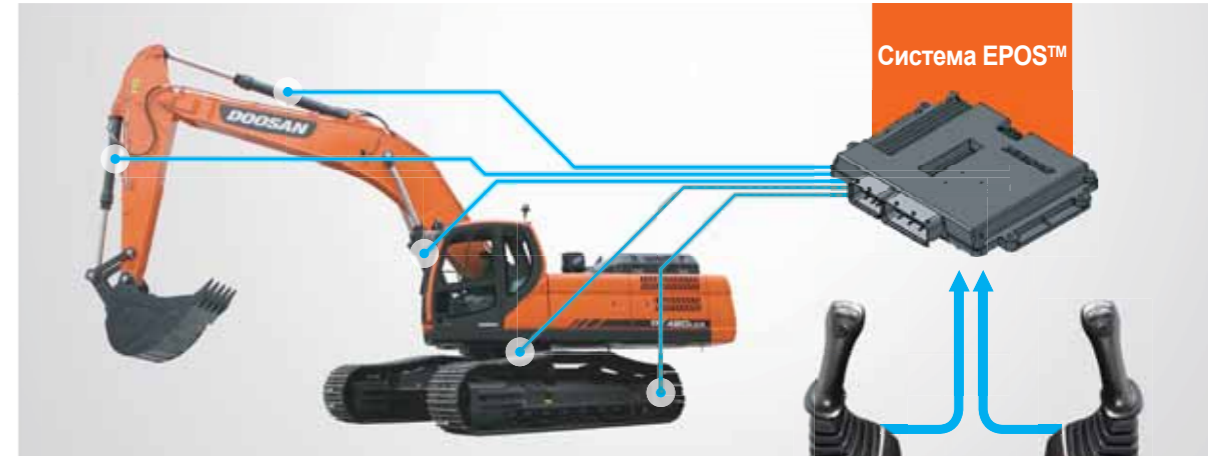
* Изображение выше может отличаться от фактической машины.

ДВИГАТЕЛЬ DOOSAN DX12

DX12 - это совсем новый механический двигатель, в котором воплощена непрерывно совершенствующаяся технология двигателей Doosan.

Его качество и долговечность были значительно улучшены в сравнении с предыдущей моделью, мощность двигателя повышена за счёт различных усовершенствований, при этом снижена нагрузка на двигатель при эксплуатации машины. Doosan также модернизировал компоненты двигателя в целях устранения любой возможности отказа при работе. Улучшенная конструкция и материалы основных компонентов, например, таких как: блока цилиндров, головки блока цилиндров, поршней значительно продлили срок службы двигателя.

Новый двигатель «сделал прорыв» к ещё большему комфорту, безопасности и производительности при работе.



УПРАВЛЕНИЕ ЭКСКАВАТОРОМ

Управление экскаватором было улучшено благодаря новой системе EPOS™ «Разум» гидравлического экскаватора, его система EPOS™ (электронная система оптимизации мощности), была улучшена и идеально синхронизирована, благодаря установке новой сети связи CAN (местная контроллерная сеть).



ГРУЗОПОДЪЕМНОСТЬ

Несравненная грузоподъёмность. Противовес и шасси этой большой и мощной машины изготовлены в виде монолитной конструкции, чтобы обеспечить ей лучшую в своём классе грузоподъёмность.



НАДЁЖНОСТЬ И БЕЗОПАСНОСТЬ

DX420LCA-K

Изготовленный из удивительно прочных материалов и конструкционных компонентов, DX420LCA-K не знает себе равных по надёжности и безопасности, он легко проходит в самых экстремальных условиях любые строгие испытания на производительность. Если вы работаете в суровых условиях эксплуатации, вы всегда можете положиться на DX420LCA-K от Doosan.



ВЫСОКОПРОЧНЫЕ СТРЕЛА И РУКОЯТЬ

При изготовлении машин Doosan используются самые современные технологии компьютерного проектирования и высоко надёжные материалы и конструктивные элементы, что позволяет машинам проходить строгие испытания на производительность даже в самых суровых условиях.

- A** Центральная пластина бобышки
- Размер увеличен
- B** Кронштейн на конце стрелы
- Цельная литая деталь
- C** Нижняя пластина рукояти
- Толщина пластины увеличена
- D** Боковая пластина рукояти
- Толщина пластины увеличена
- E** Задняя пластина рукояти
- Усиливающая планка
- F** Ковш для тяжелых условий
- Новый ковш оптимальной конструкции
- G** Пластина стрелы
- Увеличена высота пяты стрелы и снижена ее ширина
- Толщина пластины увеличена



ВТУЛКА «EM»

Поворотная втулка стрелы изготовлена из хорошо смазываемого металла, что позволило увеличить срок ее службы и продлить интервалы смазки до 250 часов.



СТОЙКИЙ К ИСТИРАНИЮ ДИСК НА КОНЦЕ РУКОЯТИ

Для увеличения износостойкости и продления интервалов техобслуживания были установлены новые диски.

УСТОЙЧИВОСТЬ



ОБЪЕДИНЁННЫЕ ПРУЖИНА И НАТЯЖНОЕ КОЛЕСО ГУСЕНИЧНОЙ ЛЕНТЫ

Пружина и натяжное колесо гусеницы были непосредственно соединены для повышения долговечности конструкции и большего удобства техобслуживания.

* Изображение выше может отличаться от фактической машины.

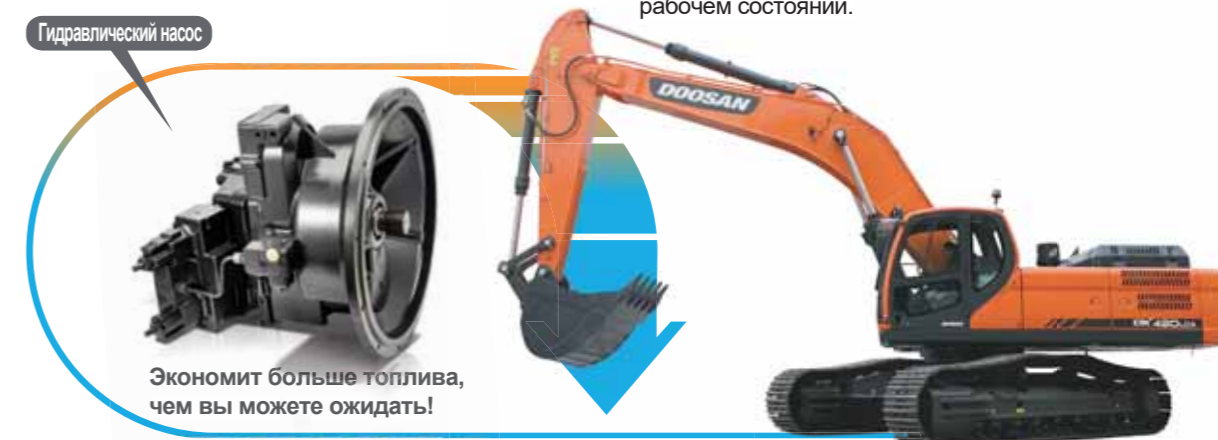


Рациональная быстрота работы машины DOOSAN и
« НОВАЯ ЛОГИКА УПРАВЛЕНИЯ »
 В ЦЕЛЯХ ПОВЫШЕНИЯ
 ТОПЛИВНОЙ ЭФФЕКТИВНОСТИ!



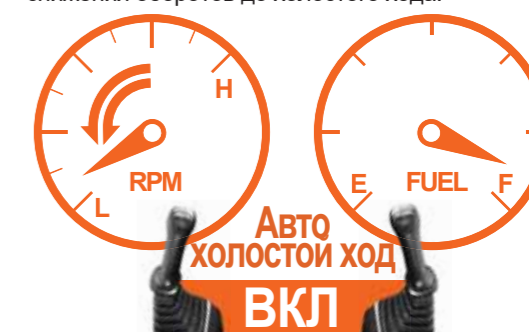
ЗАЩИТНАЯ ОТСЕЧКА

Машина DX420LCA-K оснащена системой защитной отсечки, которая автоматически обнаруживает повышенное гидравлическое давление в гидроцилиндре и снижает его за счет перенаправления части подаваемого в гидроцилиндр потока масла назад на главный насос, тем самым устраняя риск повреждения цилиндра чрезмерным давлением. Функция защитной отсечки обеспечивает постоянное нахождение экскаватора DX420LCA-K в оптимальном рабочем состоянии.



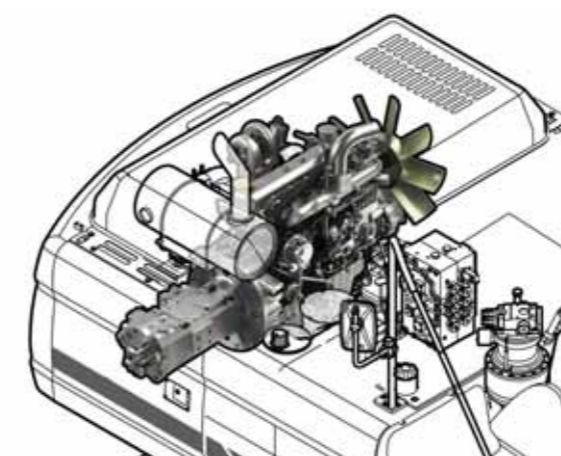
АВТОМАТИЧЕСКИЙ ХОЛОСТОЙ ХОД

Машина DX420LCA-K оснащена функцией автоматического холостого хода, которая автоматически переводит двигатель и насос в режим ожидания при обнаружении паузы во время работы. Эта функция помогает сэкономить топливо за счет снижения оборотов до холостого хода.



ТЕХНОЛОГИЯ СОГЛАСОВАНИЯ НАСОСА

Новая технология DOOSAN по согласованию двигателя и насоса полностью устраняет такие проблемы, как долгое время реакции системы и ненужный расход топлива. Согласование постоянных времени насоса и двигателя эффективно снижает ненужное потребление топлива, а также уменьшает количество выхлопных газов.



* Изображение выше может отличаться от фактической машины.



КОМФОРТ ДЛЯ ОПЕРАТОРА

DX 420LCA-K

Больше места, лучший обзор, лучшее кондиционирование воздуха и очень удобное сиденье - все эти элементы позволяют оператору эффективнее работать. Условия работы обеспечивают полную безопасность и комфорт.



МОНИТОР



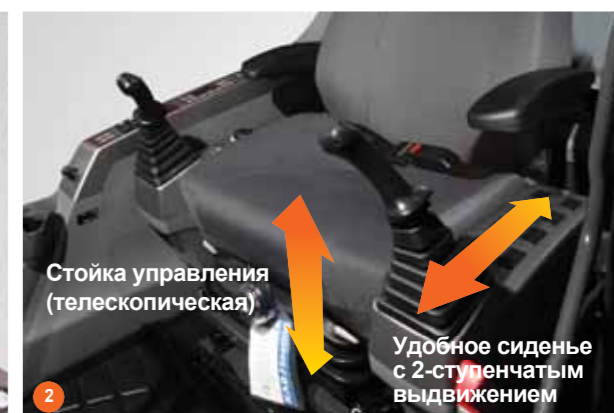
3 рабочих режима для соответствия вашей задаче
- 1-направленный режим
- 2-направленный режим
- Режим выемки грунта

3 режима мощности для максимальной эффективности
- Форсированный режим
- Стандартный режим
- Экономичный режим



ПАНЕЛЬ УПРАВЛЕНИЯ

- A Стандартный экран
- B Защита от угона
- C Управление расходом
- D История эксплуатации
- E Управление контрастом
- F Информация о фильтрах/маслах



Стойка управления (телескопическая)

Удобное сиденье с 2-ступенчатым выдвиганием



1 ПРОСТОТА УПРАВЛЕНИЯ

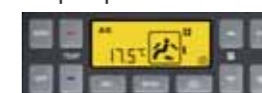
Рычаги управления позволяют просто и точно управлять планировкой, перемещением поднятых грузов и при сложных манёврах. Встроенные в рычаги кнопки можно использовать для управления дополнительным оборудованием, например, захватами, дробилками и грейферами, а также для включения функции форсирования мощности.

2 СДВИГАЕМОЕ СИДЕНЬЕ

3 КАМЕРА ЗАДНЕГО ВИДА (ПО ЗАКАЗУ)

4 КОНДИЦИОНЕР С КЛИМАТ-КОНТРОЛЕМ

Высококачественный кондиционер воздуха регулирует и, с помощью электроники, управляет потоком воздуха в зависимости от выбранного режима. Выбор из пяти режимов работы обрадует и удовлетворит даже самого требовательного оператора.



* Изображение выше может отличаться от фактической машины.



ПРОСТОЕ ТЕХНИЧЕСКОЕ ОБСЛУЖИВАНИЕ

DX420LCA-K

Сокращённое время на техобслуживания и длинные межсервисные интервалы увеличивают доступность машины на рабочей площадке. DOOSAN разработал модель DX420LCA-K в целях предоставления заказчику дополнительной выгоды от её приобретения.



ФИЛЬТР ГРУБОЙ ОЧИСТКИ

Установка первичного воздухоочистителя роторного типа повысила эффективность фильтрации воздуха на 5~10%.



ФИЛЬТР ПРЕДВАРИТЕЛЬНОЙ ОЧИСТКИ ТОПЛИВА С СЕПАРАТОРОМ ВОДЫ

Высокая эффективность фильтрации топлива достигается за счет использования нескольких фильтров. К ним относится топливный фильтр грубой очистки с сепаратором воды, который удаляет из топлива влагу, грязь и мусор. Для облегчения технического обслуживания установлен сливной кран топлива.



ВОЗДУШНЫЙ ФИЛЬТР И ПЫЛЕОТДЕЛИТЕЛЬ С ПРЕДВАРИТЕЛЬНОЙ ФИЛЬТРАЦИЕЙ

Высокопроизводительный очиститель воздуха с принудительной подачей удаляет более 99% содержащихся в воздухе частиц, за счет чего сокращается риск загрязнения двигателя и увеличиваются интервалы чистки и замены картриджа фильтра. Для удаления пыли в системе предварительной очистки используется центробежная сила.

* Изображение выше может отличаться от фактической машины.

ЛЁГКИЙ ДОСТУП К УЗЛАМ И АГРЕГАТАМ

Имеется очень простой доступ к разным радиаторам, что упрощает и ускоряет их очистку. Простой доступ к деталям двигателя осуществляется через верхние и боковые панели.



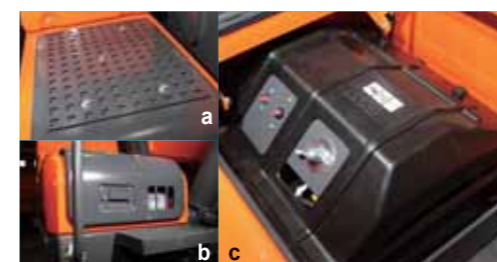
ВЫНЕСЕННЫЕ ПОРТЫ СИСТЕМЫ СМАЗКИ

Для упрощения техобслуживания точки смазки рукояти и стрелы сгруппированы в одном месте. Для смазки стрелы и рукояти предусмотрены вынесенные пресс-масленки системы смазки.



ВОЗВРАТНЫЙ ФИЛЬТР ГИДРАВЛИЧЕСКОГО МАСЛА

Защита гидравлической системы стала более эффективной за счет применения в главном фильтре возвратного контура технологии фильтра из стекловолокна. При этом отфильтровывается более 99,5% инородных частиц и существенно увеличивается интервал замены масла.



НОВЫЙ ОТСЕК АККУМУЛЯТОРА

В DX420LCA-K отсек аккумулятора выполнен с большой противоскользящей поверхностью, что гарантирует безопасную эксплуатацию даже на скользком грунте в мокрую и дождливую погоду. Кроме того, все компоненты расположены с хорошим доступом, что позволяет более безопасно и удобно проводить техобслуживание.



УДОБНЫЙ БЛОК ПРЕДОХРАНИТЕЛЕЙ

Блок предохранителей удобно расположен в секции отсека для хранения за сиденьем оператора, обеспечивая чистоту окружающей среды и простой доступ.



ПРОТИВОСКОльзяЩИЕ ПЛАСТИНЫ ВХОДЯТ В СТАНДАРТНУЮ КОМПЛЕКТАЦИЮ DX420LCA-K

В целях повышения безопасности на поворотной платформе увеличена площадь противоскользящей поверхности.



НОВЫЕ ПЕРИЛА И ОГРАЖДЕНИЕ

Каждое ограждение на машине теперь имеет собственный поручень, что повышает безопасность в процессе технического обслуживания.



СЛУЖБА ТЕЛЕМАТИКИ (ПО ЗАКАЗУ)



ГЛОБАЛЬНАЯ СЕТЬ ЗАПЧАСТЕЙ

ТЕЛЕКОММУНИКАЦИИ

Поток данных от машины в Сеть



ТЕРМИНАЛ СЛУЖБЫ ТЕЛЕМАТИКИ

Терминал службы телематики установлен на машине / подключен к EPOS™



ДАЛЬНЯЯ СВЯЗЬ

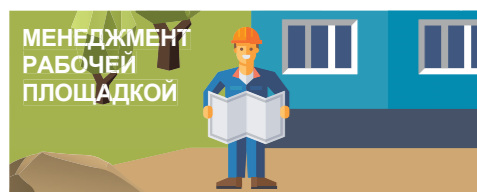
Данные GPS, EPOS™ посылаются на специальный сервер по GSM, спутниковой связи



СЛУЖБА СЕТЕВОЙ ТЕЛЕМАТИКИ DOOSAN

Doosan, Дилер, Заказчик могут легко отслеживать данные GPS, EPOS™ с помощью ядра службы сетевой телематики

ПРЕИМУЩЕСТВА



МЕНЕДЖМЕНТ РАБОЧЕЙ ПЛОЩАДКОЙ

ФУНКЦИИ

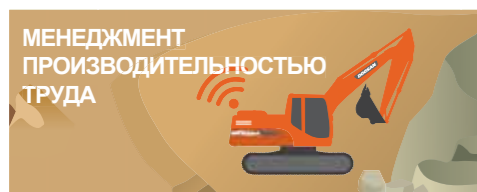
Определение местонахождения

- GPS
- Геоцена



Отчеты

- Периодический отчет по эксплуатации
- Использование



МЕНЕДЖМЕНТ ПРОИЗВОДИТЕЛЬНОСТИ ТРУДА

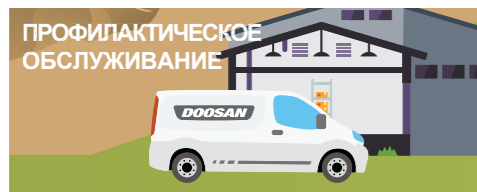
Тренд эксплуатации

- Всего часов работы
- Часы работы по режимам



Топливная эффективность*

- Уровень топлива
- Потребление топлива



ПРОФИЛАКТИЧЕСКОЕ ОБСЛУЖИВАНИЕ

Менеджмент фильтрами и маслом

- Профилактическое техобслуживание по циклу замены узлов



УПРЕЖДАЮЩЕЕ ОБСЛУЖИВАНИЕ

Предупреждения и сигнализация

- Обнаружение предупреждений машины
- Отсоединение антенны
- Временной пояс/геоцена



* Функции могут присутствовать не на всех моделях.. Обращайтесь к вашему торговому представителю за дополнительной информацией.

ВЫГОДЫ СЛУЖБЫ ТЕЛЕМАТИКИ

Заказчик

- Повышение рабочей эффективности
- Своевременное техобслуживание
- Повышение мастерства оператора за счет сравнения методов работы
- Более эффективное управление парком машин

Дилер

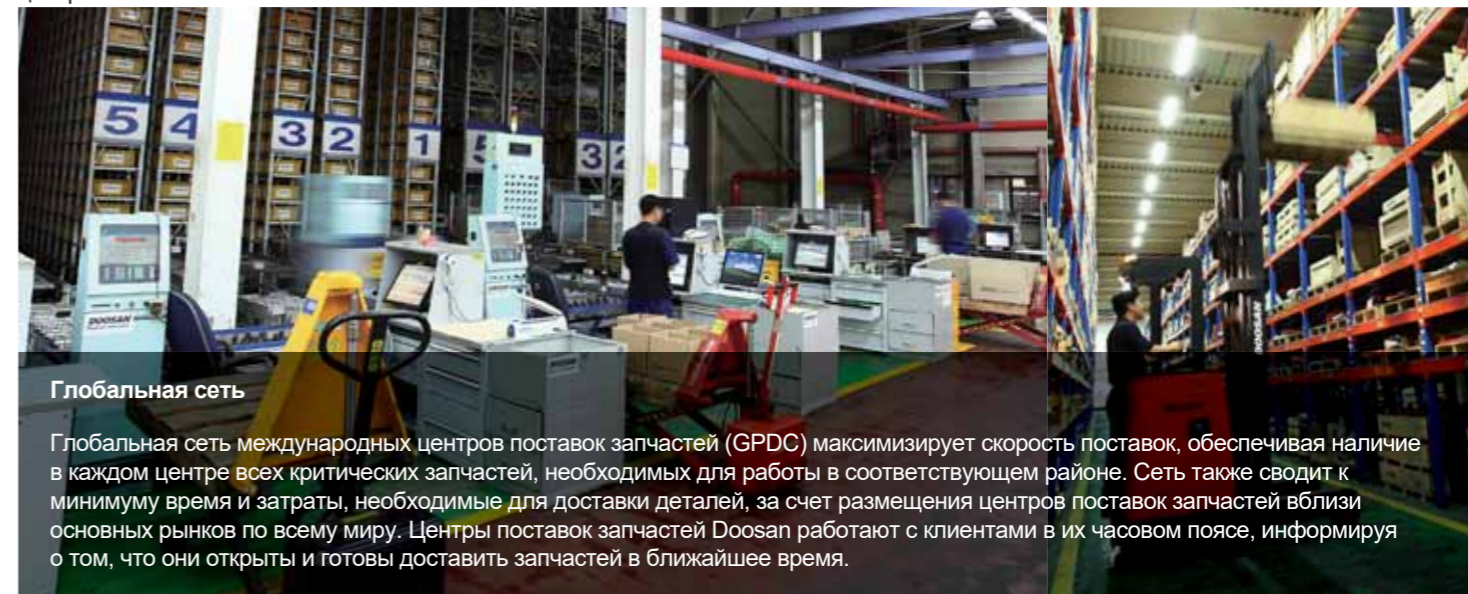
- Лучшие услуги для заказчиков
- Обеспечение лучшего качества услуг
- Поддержка ценности машины
- Лучшее понимание потребностей рынка

Doosan

- Отклики на запросы заказчиков
- Применение полевых данных о качестве работы
- Применение профиля работы заказчиков для разработки новых машин

ГЛОБАЛЬНАЯ СЕТЬ PDC (ЦЕНТРЫ ПОСТАВКИ ЗАПЧАСТЕЙ)

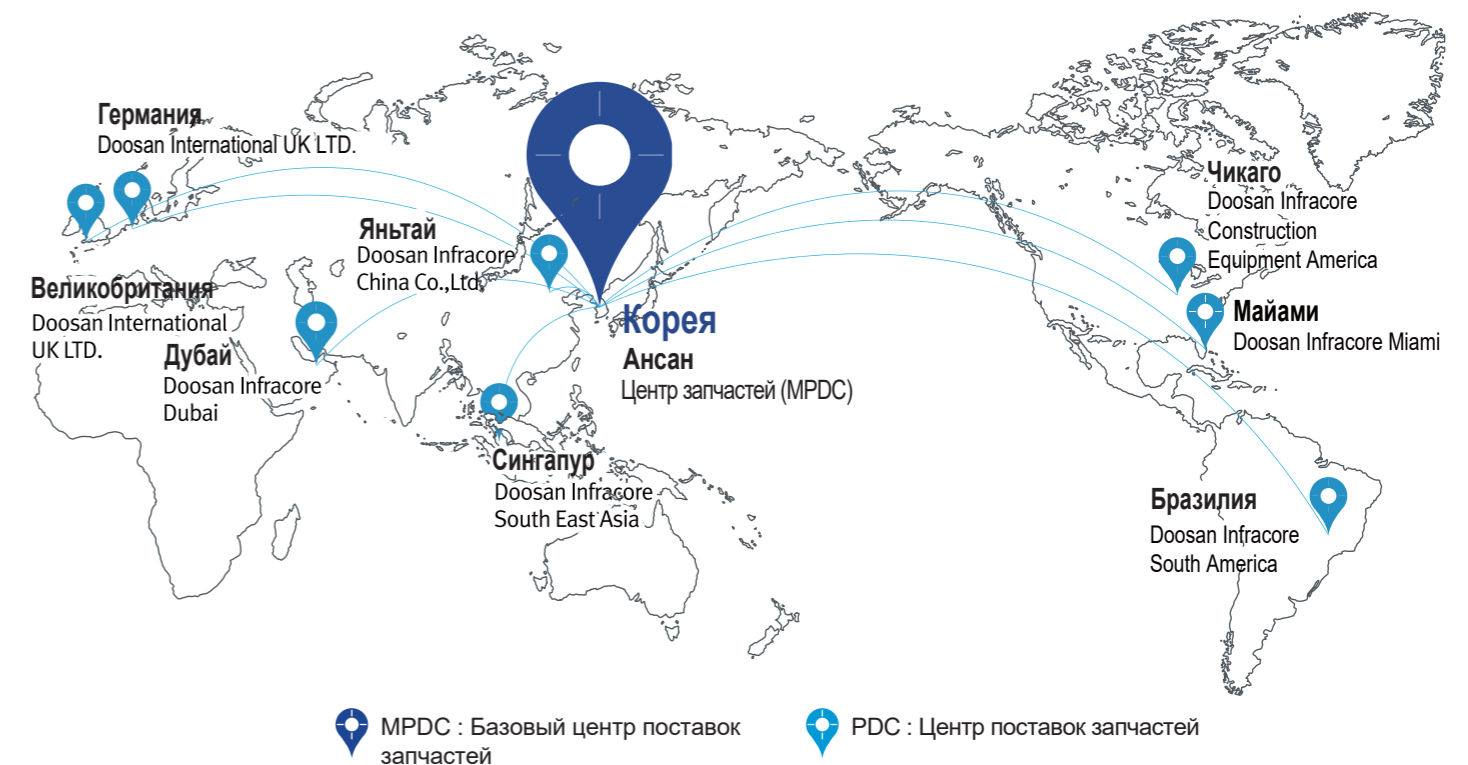
Doosan обеспечивает быструю и точную поставку оригинальных запасных частей Doosan по всему миру через свою глобальную сеть центров поставок запчастей.



Глобальная сеть

Глобальная сеть международных центров поставок запчастей (GPDC) максимизирует скорость поставок, обеспечивая наличие в каждом центре всех критических запчастей, необходимых для работы в соответствующем районе. Сеть также сводит к минимуму время и затраты, необходимые для доставки деталей, за счет размещения центров поставок запчастей вблизи основных рынков по всему миру. Центры поставок запчастей Doosan работают с клиентами в их часовом поясе, информируя о том, что они открыты и готовы доставить запчастей в ближайшее время.

Глобальная сеть центров поставок запчастей Центры PDC расположены, как показано ниже, в том числе базовый центр в Ансане, Корея. Восемь других центров включают один в Китае (Яньтай), два в США (Чикаго и Майами), один в Бразилии (Кампинас), два в Европе (Германия и Великобритания), один на Ближнем Востоке (Дубай), и один в Азии (Сингапур).



MPDC : Базовый центр поставок запчастей PDC : Центр поставок запчастей

ПРЕИМУЩЕСТВА PDC

- Снижение стоимости поставок
- Максимальная скорость поставок запчастей
- Минимальное расстояние / время поставок запчастей
- Сервисная поддержка в режиме реального времени
- Минимальное время простоя



НАВЕСНОЕ ОБОРУДОВАНИЕ

DX420LCA-K

Тяжелый строительный ковш, который также называют ковшом класса Н для тяжелых условий работы, – наиболее часто используемый на рынке строительной техники ковш, предназначенный, в основном, для тяжелых строительных работ, но применяемый также для добычи материалов низкой плотности и в карьерах.

Шарнир
Оптимизированная усиленная конструкция для обеспечения высокой прочности и эффективности соответствует мощности машины.

Адаптер
Угловой переходник, размещенный под боковой режущей кромкой для увеличения прочности.

Оболочка (Кожух)
Форма с увеличенной высотой пятки обеспечивает уменьшение скорости износа.

Нижние горизонтальные износные пластины
Защищают нижнюю секцию и усиливают ковш для обеспечения большей прочности и жесткости. Спроектированы для упрощения замены во время ремонта и техобслуживания.

Режущая пластина (кромка)
Скошенные края для лучшего проникновения и применение материала 500ВНН для обеспечения высокой стойкости к истиранию.

Зуб (наконечник)
Обладает механическими свойствами, позволяющими в течение длительного времени сохранять твердость при износе в тяжелых условиях рывья.

Боковая режущая кромка
Используется для лучшего проникновения, изготовлена из материала с высокой износостойкостью.

Боковые износные пластины
Боковые пластины соединяются с нижними износными пластинами для защиты углов без шва.

Ковш общего назначения
который также называется строительным ковшом класса G, разработан для выемки и перегрузки материалов от мягких до средних, т.е. материалов с низкими абразивными свойствами, например, почвенный слой, суглинок, уголь.

Ковш для тяжелых условий
который также называют тяжелым строительным ковшом класса Н, – наиболее часто используемый на рынке строительной техники ковш, предназначенный, в основном, для тяжелых строительных работ, но применяемый также для добычи материалов низкой плотности и в карьерах.

Ковш для суровых условий
который также называется ковшом класса S. Ковш изготавливается из материалов высокой прочности с высокой стойкостью к истиранию и предназначен для работы в горной промышленности и карьерах с породами высокой плотности. Он может использоваться для самых сложных задач.

Ковш для самых суровых условий
который также называется ковшом класса X. Ковш изготавливается из материалов высокой прочности с высокой стойкостью к истиранию и предназначен для работы в горной промышленности и карьерах с породами высокой плотности. Он может использоваться для самых сложных задач.

Зуб

Зуб GD (обычный режим)
Оптимизированная конструкция для ковша GP Doosan и нового строительного ковша общего назначения. Пригоден для машин с массой от 14 до 70 тонн. Рекомендуется для общестроительных работ и вспомогательных погрузок.

Зуб HD (тяжелый режим)
Конструкция оптимизирована для ковша, применяемого в тяжелом строительстве. Пригоден для машин с массой от 14 до 70 тонн. Рекомендуется для большинства работ, включая выемку грунта, копку траншей, погрузку и разработку карьеров и рудников с материалами средней плотности.

Зуб SD (суровый режим)
Конструкция оптимизирована для ковшей, применяемых в особо сложных и экстремальных (Xtreme) условиях добычи полезных ископаемых. Пригоден для машин с массой от 22 до 70 тонн. Рекомендуется для карьеров с экстремально сложной породой и горных работ.



КОВШ

Общего назначения (GP) Скальный ковш (ROCK) Для тяжелых условий (класс Н) Для суровых условий (класс S) Для самых суровых условий (класс X)

	Модель	Пригодный экскаватор	Грузоподъемность (Ширина) [м³ (мм)]
КОВШ ОБЩЕГО НАЗНАЧЕНИЯ	GP	DX420	1,44 (1 273)/1,68 (1 429)/1,90 (1 546,5)/2,16 (1 745)
СКАЛЬНЫЙ КОВШ	ROCK	DX420	1,51 (1 497)
КОВШ ДЛЯ ТЯЖЕЛЫХ УСЛОВИЙ	Класс Н	DX420	1,64 (1 290)/1,92 (1 464)/2,14 (1 600)/2,47 (1 804)
КОВШ ДЛЯ СУРОВЫХ УСЛОВИЙ	Класс S	DX420	1,77 (1 364)/2,02 (1 518)
ДЛЯ САМЫХ СУРОВЫХ УСЛОВИЙ КОВШ	Класс X	DX420	1,77 (1 384)



Гидромолот



Ножницы для стали

СНОС

	Модель	Пригодный экскаватор	Масса [кг]	Диаметр инструмента [мм]	Рабочее давление [кг/см²]	Расход масла [л/мин]	Частота [уд/мин]
ГИДРОМОЛОТ	DXB420	DX420	3 356	165	165~185	200~280	330~600

	Модель	Пригодный экскаватор	Масса [кг]	Усилие сминания [т]	Ширина раскрытия челюсти [мм]
НОЖНИЦЫ ДЛЯ СТАЛИ	SS48	DX420	4 586	626	706



Захват для камней



Многочелюстной грейфер



Двухчелюстной ковш

Перегрузка материала

	Модель	Пригодный экскаватор	Масса [кг]	Вместимость [м³]	Ширина раскрытия челюсти [мм]
ЗАХВАТ ДЛЯ КАМНЕЙ	SG42	DX420	2 400	0,78 (m³)	2 500
МНОГОЧЕЛЮСТНОЙ ГРЕЙФЕР	OG42	DX420	2 080	0,8	2 260
ДУХЧЕЛЮСТНОЙ КОВШ	CB42	DX420	2 220	1,55	2 385



Быстросъемный соединитель



Рыхлитель

ДРУГИЕ

	Модель	Пригодный экскаватор	Масса [кг]	Диаметр пальца [мм]
БЫСТРОСЪЕМНЫЙ СОЕДИНИТЕЛЬ	DXQ420S	DX420	820	110

	Модель	Пригодный экскаватор	Масса [кг]	Толщина вил [мм]
РЫХЛИТЕЛЬ	RT52	DX420	1 150	130

ТЕХНИЧЕСКИЕ ХАРАКТЕРИСТИКИ

Гидравлическая система

Двигатель
<div> <div><div><div><div></div><div>Doosan DX12T1</div></div></div><div>Водяное охлаждение, турбонаддув, механический регулятор</div></div></div>
Количество цилиндров
<div>6</div>
Номинальная мощность
<div>218,0 кВт при 2 000 об/мин (SAE J1995, брутто)</div> <div>203,0 кВт при 2 000 об/мин (SAE J1349, нетто)</div>
Макс. крутящий момент
<div>127 кг.м при 1 300 об/мин</div>
Холостой ход (низкие - высокие)
<div>1000 [+/-25] - 2.050 [+50] об/мин</div>
Рабочий объем цилиндра
<div>11,1 л</div>
Диаметр цилиндра х ход поршня
<div>∅ 123 x 155 мм</div>
Стартер
<div>24 В / 7,0 кВт</div>
Аккумуляторные батареи
<div>2x 12 В / 150 Ач</div>
Воздушный фильтр
<div>Два элемента</div>

Гидравлические цилиндры

Штоки поршня и корпуса цилиндров изготовлены из высокопрочной стали. Все цилиндры снабжены демпфирующими механизмами, обеспечивающими увеличение срока службы поршней.

Число цилиндров	Количество	Диаметр цилиндра х Диаметр поршня х Ход
Стрела	2	165 x 115 x 1 460
Рукоять	1	180 x 120 x 1 820
Ковш	1	160 x 110 x 1 320

УСИЛИЯ НА РУКОЯТИ ПРИ КОПАНИИ

Модель	Рукоять	Длина (мм)	Масса (кг)	Усилие копания (тонн)
DX420LCA-K	Для тяжелых условий	3 250	1 593	[SAE] 19,5/21,3 [ISO] 18,4/20,2
	Короткая рукоять 1	2 600	1 362	[SAE] 24,2/16,5 [ISO] 22,8/25,0
	Короткая рукоять 2	2 950	1 486	[SAE] 21,6/23,7 [ISO] 20,5/22,4
	Длинная рукоять	3 950	1 765	[SAE] 16,8/18,4 [ISO] 16,0/17,5

УСИЛИЯ НА КОВШЕ ПРИ КОПАНИИ

Тип ковша	Вместимость (м³)		Ширина (мм)		Усилие копания (Ном. / повыш. давление, тонн)
	SAE/PCSA	CECE	С режущей кромкой	Без режущей кромки	
GP	1,29	1,44	1 273	1 192	[SAE] 22,5/24,6 [ISO] 25,2/27,6
	1,5	1,68	1 429	1 348	
	1,7	1,9	1 547	1 466	
	1,92	2,16	1 745	1 664	
ROCK	1,31	1,51	-	1 498	[SAE] 21,1/23,9 [ISO] 25,2/27,6
Класс Н	1,48	1,64	1 290	1 256	[SAE] 23,3/25,5 [ISO] 26,0/28,5
	1,72	1,92	1 464	1 430	
	1,91	2,14	1 600	1 566	
	2,21	2,47	1 804	1 770	
Класс S	1,6	1,77	1 364	1 364	[SAE] 22,9/24,3 [ISO] 25,8/27,3
	1,81	2,02	1 518	1 518	
Класс X	1,6	1,77	1 384	1 384	

Шасси

Гидравлическая система

«Мозг» экскаватора - система EPOS™ (электронная система оптимизации мощности). Она позволяет оптимизировать эффективную работу гидравлической системы в любых условиях и сократить потребление топлива. Система EPOS™ соединена с электронным блоком управления двигателем (ЭБУ) кабелем передачи данных для согласования работы двигателя и гидравлики.

- Гидравлическая система обеспечивает выполнение независимых или совмещенных операций
- Две скорости хода обеспечивают увеличенный крутящий момент либо высокую скорость
- Система с датчиком нагрузки насоса обеспечивает экономию топлива
- Система автоматического замедления
- Три режима работы, три режима мощности
- Кнопочное управление расходом во вспомогательных гидравлических контурах
- Компьютерное управление подачей насоса

Главные насосы
<div>Параллельные аксиально-поршневые с наклонным блоком цилиндров</div> <div>Макс. подача: 2 x 315 л/мин</div>

Насос управляющего контура
<div>Шестеренный</div> <div>Макс. подача: 27,4 л/мин</div> <div>Давление предохранительного клапана: 40 кг/см²</div>

Максимальное давление системы
<div>Давление главного предохранительного клапана: 320/350 кг/см²</div> <div>Давление уравнительного предохранительного клапана системы хода: 350 кг/см²</div> <div>Давление уравнительного предохранительного клапана системы поворота: 280 кг/см²</div>

ПОВОРОТНЫЙ МЕХАНИЗМ

- С большим крутящим моментом, аксиально-поршневой гидромотор с планетарным редуктором в масляной ванне
- Поворотный круг с однорядным шариковым опорным подшипником и внутренний зубчатый венец с индукционной закалкой
- Зубчатый венец и шестерня погружены в смазку

Макс. скорость поворота – 9,1 об/мин
Макс. крутящий момент при повороте – 13 510 кг.м

Шасси

Шасси

Очень прочная конструкция всех элементов шасси. Все сварные конструкции сконструированы для ограничения напряжений. Высококачественные прочные материалы. Боковые шасси сварные, прочно прикрепленные к ходовому устройству. Смазка роликов гусениц рассчитана на весь срок службы. Натяжные колеса и звездочки оснащены плавающими уплотнениями. Башмаки гусениц с тройными грунтозацепами из сплава с индукционной закалкой. Термообработанные соединительные пальцы. Гидравлические регуляторы натяжения гусеницы с амортизирующим натяжным механизмом.

Количество катков и башмаков гусениц с каждой стороны
Верхние катки: 2
Нижние катки: 9
Башмаки гусеницы: 50

Привод

Каждую гусеницу с помощью планетарного редуктора приводит в движение независимый аксиально-поршневой гидромотор с большим крутящим моментом. Два рычага или управление педалями обеспечивают плавный ход и, при необходимости, вращение гусениц в противоположную сторону.

Скорость хода (высокая / низкая)
<div>5,5/3,3 км/ч</div>

Максимальная сила тяги
<div>33,7/18,0 тонн</div>

Преодолеваемый уклон
<div>70%</div>

Ковш

Тип ковша	Вместимость (м³)	Ширина (мм)		Масса (кг)	Стрела HD 6,7 м			Стрела HD 6,7 м				
		Без режущей кромки	С реж. кромки		2,6 м Рукоять	2,95 м Рукоять	3,25 м HD	3,95 м Рукоять	2,6 м Рукоять	2,95 м Рукоять	3,25 м HD	
GP	1,51	1,31	1 497	N/A	1 623	A	A	A	A	A	A	A
Скальный	1,68	1,50	1 310	N/A	1 019	X	X	X	X	X	X	X
	1,64	1,48	1 256	1 290	1 575	A	A	A	A	A	A	A
Класс Н	1,92	1,72	1 430	1 464	1 701	A	A	B	C	A	A	A
	2,14	1,91	1 566	1 600	1 829	B	B	C	D	A	A	B
	2,47	2,20	1 770	1 804	1 976	C	C	D	D	B	B	C
Класс S	1,77	1,59	1 364	1 364	2 150	A	A	B	C	A	A	A
	2,02	2,64	1 518	1 518	2 284	B	C	C	D	A	B	B
Класс X	1,77	1,59	1 364	1 384	2 349	A	B	C	C	A	A	B
Максимальная нагрузка на пальцах (грузоподъемность + ковш) (мм)						6 219	5 918	5 512	5 039	7 206	6 864	6 426

Ковш	Колея	Станд. колея		
		Противовес (т)	8,0	10,0
			600	

Тип ковша	Вместимость (м³)	Ширина (мм)		Масса (кг)	Стрела HD 6,7 м			Стрела HD 6,7 м				
		Без режущей кромки	С реж. кромки		2,6 м Рукоять	2,95 м Рукоять	3,25 м HD	3,95 м Рукоять	2,6 м Рукоять	2,95 м Рукоять	3,25 м HD	
GP	1,51	1,31	1 497	N/A	1 623	A	A	A	A	A	A	A
Скальный	1,68	1,50	1 310	N/A	1 019	X	X	X	X	X	X	X
	1,64	1,48	1 256	1 290	1 575	A	A	A	A	A	A	A
Класс Н	1,92	1,72	1 430	1 464	1 701	A	A	B	C	A	A	A
	2,14	1,91	1 566	1 600	1 829	B	B	C	D	A	A	B
	2,47	2,20	1 770	1 804	1 976	C	C	D	D	B	B	C
Класс S	1,77	1,59	1 364	1 364	2 150	A	A	B	C	A	A	A
	2,02	2,64	1 518	1 518	2 284	B	C	C	D	A	B	B
Класс X	1,77	1,59	1 364	1 384	2 349	A	B	C	C	A	A	B
Максимальная нагрузка на пальцах (грузоподъемность + ковш) (мм)						6 219	5 918	5 512	5 039	7 206	6 864	6 426

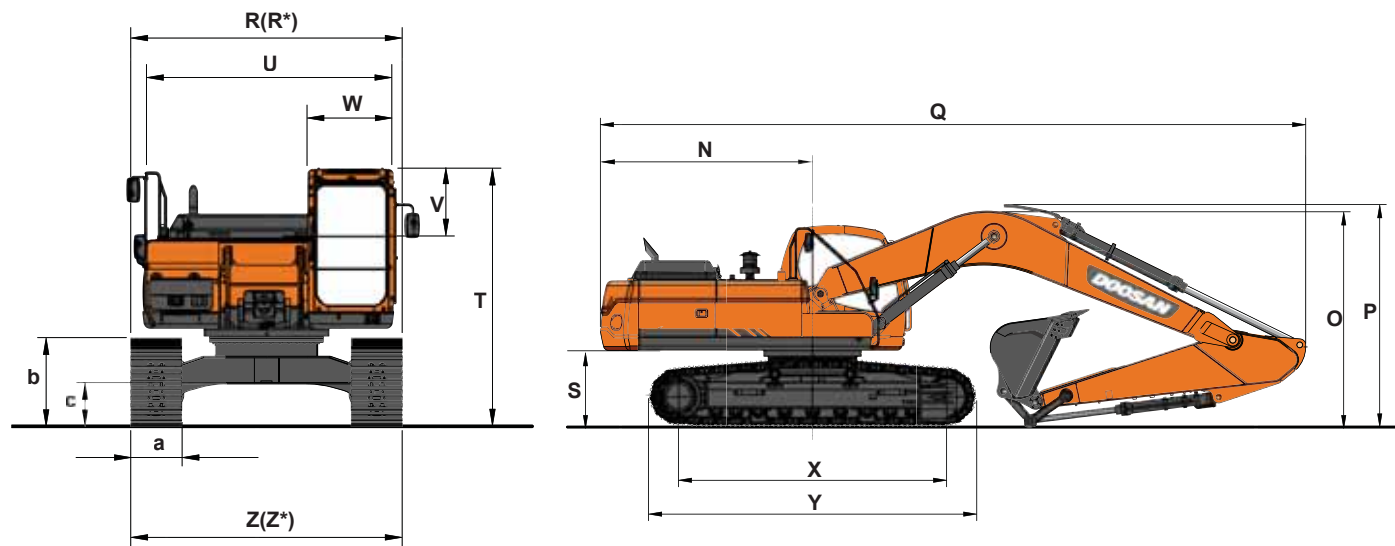
Эти рекомендации по ковшам основаны на устойчивости машины с учетом нагрузки опрокидывания при определенной плотности материала и должны строго соблюдаться. В тяжелых условиях эксплуатации и применениях для увеличения долговечности предпочтительно использовать размер ковша меньше рекомендуемого.

На основе ISO 10567 и SAE J296, длина рукояти без быстростъемного зажима
А: Пригоден для материалов с плотностью 2 100 кг/м³ или меньше
В: Пригоден для материалов с плотностью 1 800 кг/м³ или меньше
С: Пригоден для материалов с плотностью 1 500 кг/м³ или меньше
D: Пригоден для материалов с плотностью 1 200 кг/м³ или меньше
- : Не рекомендуется

Объемы заправки

Топливный бак
<div>620 л</div>
Система охлаждения (емкость радиатора)
<div>44,7 л</div>
Моторное масло
<div>31 л</div>
Привод поворота
<div>2 x 4 л</div>
Ходовой привод
<div>2 x 10 л</div>
Гидравлический бак
<div>550 л</div>

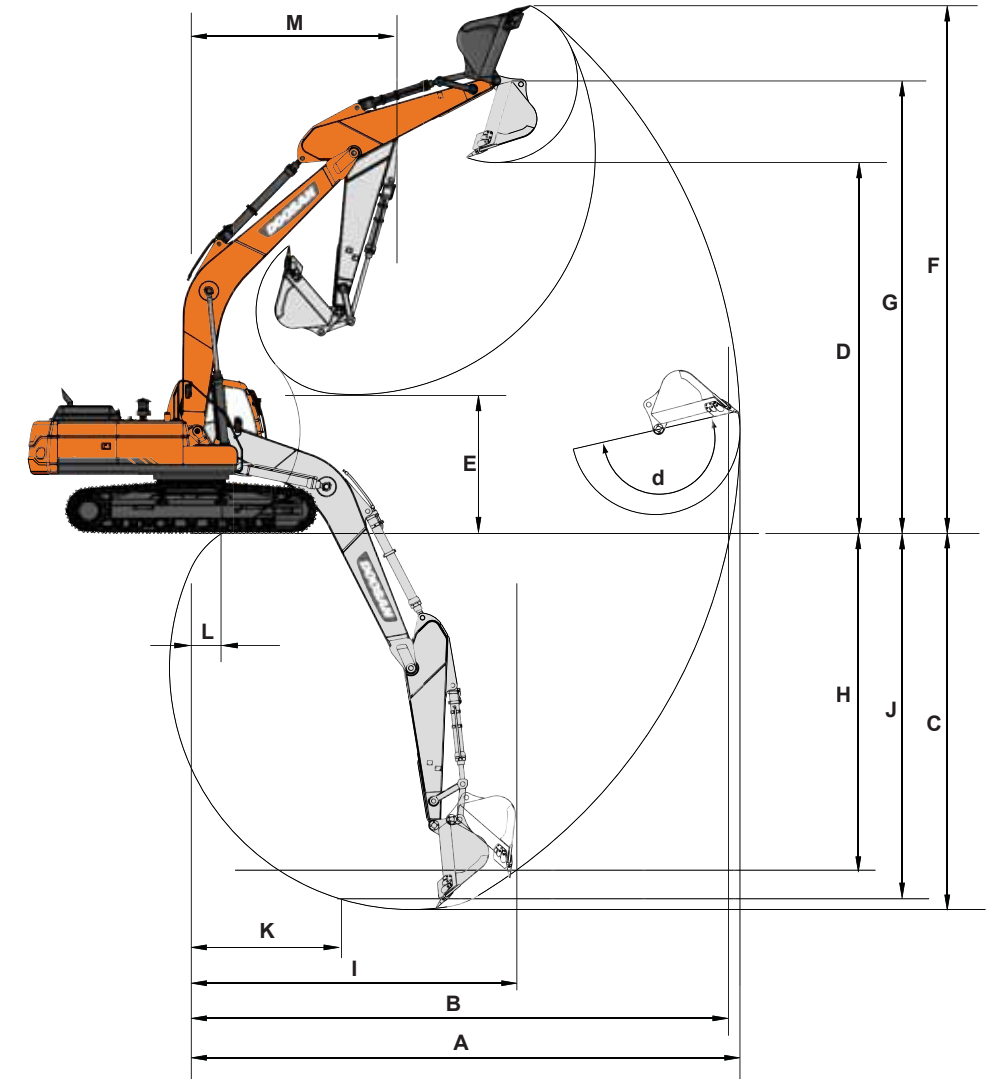
РАЗМЕРЫ



РАЗМЕРЫ

Тип стрелы	(мм)		6 700			
Тип рукояти	(мм)		3 250	2 950	2 600	3 950
Тип ковша (SAE/PCSA)	(м³)		1,92H	1,92H	2,14H	1,64H
Тип башмака	(мм)		600 TG			
Радиус поворота задней части	(мм)	N	3 660	←	←	←
Транспортная высота (стрела)	(мм)	O	3 350	3 570	3 580	3 390
Транспортная высота (шланг)	(мм)	P	3 450	3 660	3 680	3 495
Транспортная длина	(мм)	Q	11 660	11 740	11 770	11 660
Транспортная ширина (станд.)	(мм)	R	3 350	←	←	←
Расстояние от противовеса до грунта	(мм)	S	1 230	←	←	←
Высота с кабиной	(мм)	T	3 170	←	←	←
Ширина корпуса	(мм)	U	2 990	←	←	←
Высота кабины над корпусом	(мм)	V	853	←	←	←
Ширина кабины	(мм)	W	1 010	←	←	←
Продольная база	(мм)	X	4 250	←	←	←
Длина гусеничной тележки	(мм)	Y	5 200	←	←	←
Ширина шасси (станд.)	(мм)	Z	3 350	←	←	←
Ширина башмака	(мм)	a	600	←	←	←
Высота гусеницы	(мм)	b	1 070	←	←	←
Клиренс	(мм)	c	510	←	←	←

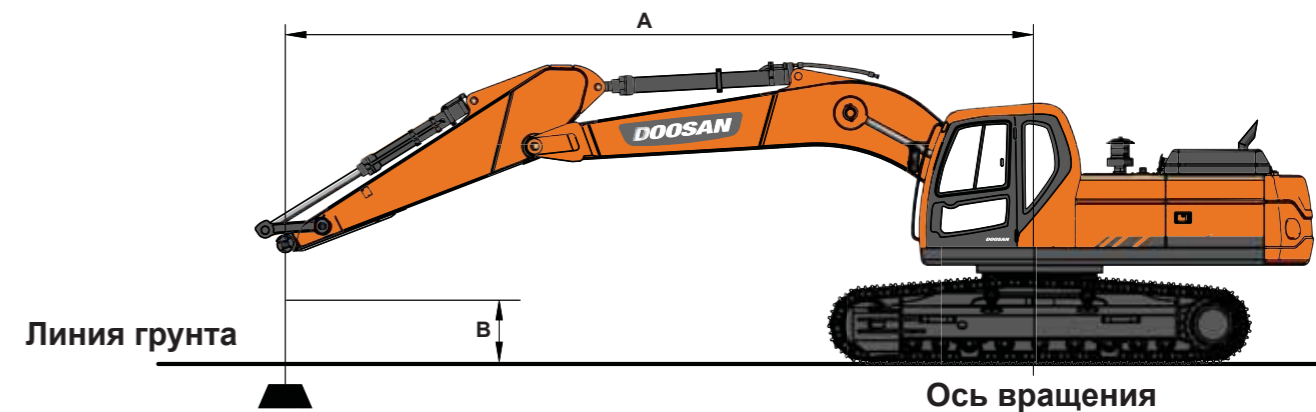
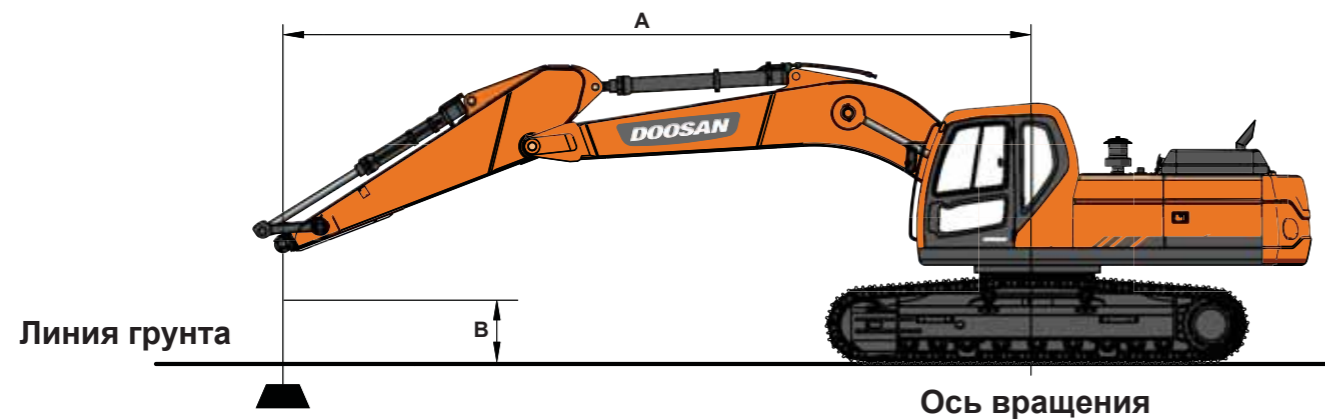
РАБОЧИЕ РАЗМЕРЫ



РАБОЧИЙ РАЗМЕР

Тип стрелы (монострела)	(мм)		6 700			
Тип рукояти	(мм)		3 250	2 950	2 600	3 950
Тип ковша (SAE)	(м³)		1,92H	1,92H	2,14H	1,64H
Макс. радиус копания	(мм)	A	11 495	11 200	10 880	12 170
Макс. радиус копания (на грунте)	(мм)	B	11 290	10 985	10 660	11 980
Макс. глубина копания	(мм)	C	7 730	7 430	7 080	8 430
Макс. высота разгрузки	(мм)	D	7 795	7 615	7 460	8 200
Мин. высота разгрузки	(мм)	E	3 050	3 330	3 700	2 340
Макс. высота копания	(мм)	F	10 920	10 725	10 560	11 350
Макс. высота пальца ковша	(мм)	G	9 520	9 340	9 190	9 930
Максимальная высота вертикальной стены	(мм)	H	4 350	7 430	3 650	5 140
Макс. радиус по вертикали	(мм)	I	9 440	9 315	9 170	9 700
Макс. глубина копания на площадке длиной 2,4 м	(мм)	J	7 570	7 245	6 880	8 290
Минимальный радиус на площадке длиной 2,4 м	(мм)	K	3 490	3 465	3 460	3 530
Мин. радиус копания	(мм)	L	820	1 790	2 390	-200
Мин. радиус поворота	(мм)	M	4 380	4 405	4 380	4 440
Угол наклона ковша	(deg)	d	177	←	←	←

ГРУЗОПОДЪЕМНОСТЬ



СТАНДАРТНАЯ

Метрические

Стрела: 6 700 мм Рукоять: 2 950 мм Ковш: Без башмака ковша: 600 мм

Единицы: 1 000 фунтов

A(м) \ B(м)	3		4,5		6		7,5		9		Макс. радиус		A(м)
	☐	☐*	☐	☐*	☐	☐*	☐	☐*	☐	☐*	☐	☐*	
9											11,50 *	11,50 *	5,98
7,5					11,11 *	11,11 *					10,81 *	8,57	7,39
6					12,02 *	11,88	10,85 *	8,26			10,60 *	6,93	8,29
4,5			18,08 *	17,33	13,64 *	11,21	11,54 *	7,96			9,68	6,08	8,84
3					15,40 *	10,49	12,28	7,6	9,24	5,75	9,06	5,64	9,11
1,5					16,65 *	9,95	11,94	7,29	9,08	5,61	8,89	5,5	9,13
0			18,08 *	14,8	16,51	9,67	11,72	7,1			9,16	5,63	8,89
-1,5			21,28 *	14,88	16,44 *	9,62	11,67	7,06			9,98	6,11	8,37
-3	23,27 *	23,27 *	18,86 *	15,15	14,79 *	9,77	11,19 *	7,22			11,12 *	7,2	7,52
-4,5	17,93 *	17,93 *	14,72 *	14,72 *	11,10 *	10,2					10,49 *	9,79	6,19

1. Точкой приложения нагрузки является конец рукояти.
 2. Грузоподъемности, отмеченные звездочкой (*), ограничены гидравлическими усилиями.
 3. Указанные значения грузоподъемности не превышают 75% минимальных нагрузок опрокидывания или 87% гидравлических усилий подъема.
 4. Наименее устойчивым положением является положение подъема через боковую сторону машины.
 5. Грузоподъемности указаны только для машин исходного изготовления в стандартной комплектации.
 6. Полная масса машины содержит массу стрелы, рукояти, противовеса, всех рабочих жидкостей и массу оператора 75 кг.
 7. Грузоподъемности соответствуют ISO 10567.
- ☐ : Номинал при подъеме спереди
☐* : Номинал при подъеме сбоку или 360 градусов

Вариант заказа 1

Метрические

Стрела: 6 700 мм Рукоять: 2 950 мм Ковш: Без башмака ковша: 600 мм

Единицы: 1 000 фунтов

A(м) \ B(м)	3		4,5		6		7,5		9		Макс. радиус		A(м)
	☐	☐*	☐	☐*	☐	☐*	☐	☐*	☐	☐*	☐	☐*	
9											10,66 *	10,66 *	6,46
7,5							10,12 *	8,43			10,16 *	7,88	7,78
6					11,39 *	11,39 *	10,35 *	8,3			10,01 *	6,47	8,63
4,5			16,98 *	16,98 *	13,05 *	11,3	11,11 *	7,98	9,4	5,9	9,11	5,7	9,17
3					14,90 *	10,56	12,05 *	7,6	9,22	5,73	8,55	5,3	9,43
1,5					16,32 *	9,96	11,92	7,27	9,03	5,56	8,39	5,16	9,45
0			19,88 *	14,7	16,47	9,62	11,66	7,04	8,91	5,45	8,61	5,27	9,22
-1,5	14,62 *	14,62 *	21,79 *	14,72	16,35	9,52	11,57	6,96			9,32	5,69	8,72
-3	24,95 *	24,95 *	19,62 *	14,95	15,20 *	9,62	11,68	7,05			10,75 *	6,6	7,91
-4,5	20,11 *	20,11 *	15,91 *	15,41	12,20 *	9,96					10,42 *	8,65	6,66

1. Точкой приложения нагрузки является конец рукояти.
 2. Грузоподъемности, отмеченные звездочкой (*), ограничены гидравлическими усилиями.
 3. Указанные значения грузоподъемности не превышают 75% минимальных нагрузок опрокидывания или 87% гидравлических усилий подъема.
 4. Наименее устойчивым положением является положение подъема через боковую сторону машины.
 5. Грузоподъемности указаны только для машин исходного изготовления в стандартной комплектации.
 6. Полная масса машины содержит массу стрелы, рукояти, противовеса, всех рабочих жидкостей и массу оператора 75 кг.
 7. Грузоподъемности соответствуют ISO 10567.
- ☐ : Номинал при подъеме спереди
☐* : Номинал при подъеме сбоку или 360 градусов

ВАРИАНТ ЗАКАЗА 2

Метрические

Стрела: 6 700 мм Рукоять: 2 600 мм Ковш: Без башмака ковша: 600 мм

Единицы: 1 000 фунтов

A(м) \ B(м)	3		4,5		6		7,5		9		Макс. радиус		A(м)
	☐	☐*	☐	☐*	☐	☐*	☐	☐*	☐	☐*	☐	☐*	
9											11,50 *	11,50 *	5,98
7,5							11,11 *	11,11 *			10,81 *	8,57	7,39
6					12,02 *	11,88	10,85 *	8,26			10,60 *	6,93	8,29
4,5			18,08 *	17,33	13,64 *	11,21	11,54 *	7,96			9,68	6,08	8,84
3					15,40 *	10,49	12,28	7,6	9,24	5,75	9,06	5,64	9,11
1,5					16,65 *	9,95	11,94	7,29	9,08	5,61	8,89	5,5	9,13
0			18,08 *	14,8	16,51	9,67	11,72	7,1			9,16	5,63	8,89
-1,5			21,28 *	14,88	16,44 *	9,62	11,67	7,06			9,98	6,11	8,37
-3	23,27 *	23,27 *	18,86 *	15,15	14,79 *	9,77	11,19 *	7,22			11,12 *	7,2	7,52
-4,5	17,93 *	17,93 *	14,72 *	14,72 *	11,10 *	10,2					10,49 *	9,79	6,19

1. Точкой приложения нагрузки является конец рукояти.
 2. Грузоподъемности, отмеченные звездочкой (*), ограничены гидравлическими усилиями.
 3. Указанные значения грузоподъемности не превышают 75% минимальных нагрузок опрокидывания или 87% гидравлических усилий подъема.
 4. Наименее устойчивым положением является положение подъема через боковую сторону машины.
 5. Грузоподъемности указаны только для машин исходного изготовления в стандартной комплектации.
 6. Полная масса машины содержит массу стрелы, рукояти, противовеса, всех рабочих жидкостей и массу оператора 75 кг.
 7. Грузоподъемности соответствуют ISO 10567.
- ☐ : Номинал при подъеме спереди
☐* : Номинал при подъеме сбоку или 360 градусов

ВАРИАНТ ЗАКАЗА 3

Метрические

Стрела: 6 700 мм Рукоять: 3 950 мм Ковш: Без башмака ковша: 600 мм

Единицы: 1 000 фунтов

A(м) \ B(м)	1,5		3		4,5		6		7,5		9		Макс. радиус		A(м)		
	☐	☐*	☐	☐*	☐	☐*	☐	☐*	☐	☐*	☐	☐*	☐	☐*			
9											8,41 *	8,41 *		7,19 *	7,19 *	7,81	
7,5											8,54 *	8,54 *		6,76 *	6,32	8,92	
6											9,01 *	8,53	8,67 *	6,18	6,60 *	5,36	9,68
4,5								11,33 *	11,33 *	9,91 *	8,16	9,07 *	6	6,65 *	4,8	10,15	
3							18,09 *	16,81	13,37 *	10,86	11,01 *	7,72	9,28	5,76	6,88 *	4,49	10,39
1,5							21,34 *	15,34	15,19 *	10,1	11,97	7,29	9,01	5,52	7,18	4,37	10,40
0					8,98 *	8,98 *	22,51 *	14,6	16,33 *	9,58	11,6	6,96	8,8	5,33	7,31	4,42	10,19
-1,5	10,25 *	10,25 *	14,06 *	14,06 *	22,55 *	14,36	16,15	9,32	11,39	6,78	8,7	5,23	7,76	4,69	9,75		
-3	15,52 *	15,52 *	20,22 *	20,22 *	21,21 *	14,43	15,98 *	9,29	11,36	6,75	8,74	5,28	8,7	5,25	9,03		
-4,5	21,70 *	21,70 *	25,40 *	25,40 *	18,59 *	14,74	14,19 *	9,46	10,77 *	6,92				9,65 *	6,41	7,97	
-6			18,42 *	18,42 *	13,95 *	13,95 *	10,22 *	9,95						9,16 *	9,15	6,38	

1. Точкой приложения нагрузки является конец рукояти.
 2. Грузоподъемности, отмеченные звездочкой (*), ограничены гидравлическими усилиями.
 3. Указанные значения грузоподъемности не превышают 75% минимальных нагрузок опрокидывания или 87% гидравлических усилий подъема.
 4. Наименее устойчивым положением является положение подъема через боковую сторону машины.
 5. Грузоподъемности указаны только для машин исходного изготовления в стандартной комплектации.
 6. Полная масса машины содержит массу стрелы, рукояти, противовеса, всех рабочих жидкостей и массу оператора 75 кг.
 7. Грузоподъемности соответствуют ISO 10567.
- ☐ : Номинал при подъеме спереди
☐* : Номинал при подъеме сбоку или 360 градусов

СТАНДАРТНО И ПОД ЗАКАЗ

СТАНДАРТНОЕ ОБОРУДОВАНИЕ

Стрела и рукоять

- Стрела 6,7 м (для тяжелых условий)
- Рукоять 3,25 м (для тяжелых условий)

Гидравлическая система

- Регенерация потока стрелы и рукояти
- Контур удержания стрелы и рукояти
- Клапаны исключения отдачи при повороте
- Запасные порты (гидрораспределитель)
- Включение форсированной мощности одним нажатием

Кабина и интерьер

- Демпфирующие крепления кабины
- Всепогодная кабина с шумоподавлением
- Кондиционер воздуха и нагреватель
- Сиденье с регулируемой подвеской с подголовником и регулируемым подлокотником
- Подъемное переднее окно и съемное нижнее переднее окно
- Освещение кабины
- Стеклоочиститель ветрового стекла с прерывистым режимом работы
- Прикуриватель и пепельница
- Держатель для стакана
- Теплая и холодная коробки
- Цветной ЖК-монитор с диагональю 7 дюймов
- Диск регулятора оборотов двигателя
- Радиоприемник AM/ЧМ + MP3 (USB)
- Дистанционный выключатель радио
- Резервный разъем питания 12 В
- Последовательный порт связи для подключения ноутбука
- Ручка джойстика с 3 переключателями
- Солнцезащитный козырёк
- Прозрачная крыша

Безопасность

- Большие поручни и ступени
- Выпуклые металлические противоскользящие пластины
- Ремень безопасности
- Гидравлический рычаг блокировки
- Защитное стекло
- Молоток для аварийного покидания кабины
- Зеркала заднего вида, правое и левое
- Защитная крышка аккумулятора

Прочее

- Очиститель воздуха с двумя элементами
- Сепаратор воды
- Фильтр грубой очистки сухого типа
- Топливный фильтр
- Фильтр пыли для радиатора/охладителя масла
- Система предотвращения перегрева двигателя
- Система предотвращения повторного запуска двигателя
- Система самодиагностики
- Генератор (24 В, 60 А)
- Электрический звуковой сигнал
- Галогенные рабочие фонари (1 на раме, 2 на стреле)
- Гидравлический регулятор натяжения гусеницы
- Ограждения гусениц
- Смазанные и уплотненные пальцы башмаков гусеницы
- Фильтр с сапуном бака гидравлического масла

ОПЦИОНАЛЬНОЕ ОБОРУДОВАНИЕ

В некоторых регионах часть перечисленного опционального оборудования может входить в стандартную комплектацию машины.

В некоторых регионах часть перечисленного оборудования может быть недоступна для заказа. Наличие или возможность адаптации оборудования согласно вашим потребностям необходимо уточнять у местного дилера компании DOOSAN.

Стрела и рукоять

- Рукоять 2,6 м
- Рукоять 2,95 м
- Рукоять 3,95 м

Безопасность

- Клапан защиты от разрыва шлангов стрелы и рукояти
- Устройство оповещения о перегрузке
- Верхнее/переднее защитное ограждение кабины (стандарт ISO 10262, FOPS)
- Сигнализатор хода и поворота
- Проблесковый маячок
- Камера заднего вида
- Задний фонарь для номерного знака

Кабина и интерьер

- Сиденье на воздушной подвеске с подогревом
- Защитный от дождя экран
- Высокое положение кресла
- Педаль гидромолота
- Защитные ограждения кабины ROPS/FOPS
- Верхнее и нижнее защитное ограждение кабины
- Стальная крышка крыши кабины
- Боковое зеркало
- Фильтр электромагнитных помех

Прочее

- Гидролинии для дробилки
- Гидролинии для быстросъемного соединения
- Заказные гидролинии
 - Гидромолот с регулятором расхода - Дробилка
 - Дробилка с наклоном - Вращение
 - Грейфер - Быстроразъемный соединитель
- Два насоса для линии подключения
- Башмак 600 /750 /800 /900 мм
- Нижний стеклоочиститель
- Подогреватель топлива
- Генератор 80 А
- Топливоподкачивающий насос
- Электрический топливоперекачивающий насос
- Рабочие фары
 - 4 спереди/2 сзади на кабине
 - 2 спереди на кабине
 - 1 на противовесе
- Противовес (6,6 тонн)
- Гидравлическое масло
 - Для холодной погоды (VG32)
 - Обычное (VG46)
 - Для тропического климата (VG68)
- Ограждение гусеницы по всей длине
- Фильтр гидромолота
- Сепаратор воды с нагревателем
- Фильтр грубой очистки с промывкой маслом
- Нижняя крышка для тяжелых условий
- Комплект стартера двигателя для холодной погоды
 - Нагреватель свечей 110/220 В
 - Нагреватель двигателя (на солярке).
- Изменение схемы работы рычагов (ISO/BHL)
- Система телематики

Doosan - это

История компании берёт своё начало с 1896 года. Doosan - старейшая компания Кореи, развивающаяся вместе со своими сотрудниками. За последние 10 лет компания быстро растёт и повышает свою репутацию. Doosan по всему миру строит конструкции, энергосистемы, машины, инфраструктуру, думая о нуждах людей. Являясь мировым лидером в своей области, Doosan прислушивается к мнению клиентов, старается соответствовать их ожиданиям, заботится о людях.

Компания Doosan (первой в Корее) разработала свои экскаваторы в 1985 году и продолжает выпускать различные строительные машины, включая: экскаваторы, колесные погрузчики, шарнирно-сочлененные самосвалы, реализуя свою, ориентированную на нужды людей, философию. Doosan стала мировым лидером в отрасли тяжелой строительной техники за счёт создания по всему миру производственных заводов, широкой сети продаж и техподдержки. Кроме больших производственных баз в Корее, Китае, США, Бельгии, Чехии, Бразилии, у Doosan работает сеть из 1400 дилеров, которая также заботится об устойчивости, росте и благополучии Вашего бизнеса.



Doosan Infracore Co., Ltd.
489 (Hwasu-dong), Injung-ro, Dong-Gu,
Incheon, Корея (22502)
www.doosaninfracore.com/ce/

Авторское право 2018. Doosan Infracore
Все права сохранены.