



# DX190WA

Мощность двигателя: SAE J1349, полная 116 кВт (158 метр.л.с., 155 л.с.) при 1900 об/мин

Эксплуатационная масса: 18 500 ~ 19 860 кг

Вместимость ковша (SAE): 0,38 ~ 0,93 м<sup>3</sup>





# Высокий уровень производительности и топливной экономичности при отличном качестве

DX190WA обеспечивает высочайшую в отрасли производительность и топливную эффективность. При его производстве используются высоко надежные компоненты и передовая технология контроля топливоподачи.



# Надежность



Высоко надежные компоненты гарантируют длительное время работы без простоев.

Стрелы, рукоятки и цилиндры для тяжелых условий работы



EM-втулка



Гидравлические трубы с повышенным сроком службы



Механический двигатель с высокоэффективными фильтрами



Фильтр предварительной очистки сухого типа (опция)



Противовес с низким центром тяжести



Большой дорожный просвет



Защита для отвала и аутригеров



# Производительность и стабильность :

## Максимальная производительность за счет двигателя Doosan собственного производства

- Двигатель, разработанный Doosan, идеально согласован с гидравлической системой и обеспечивает высокую мощность.
- Двигатель с механически управляемым впрыском обладает высокой устойчивостью к влаге, пыли и низкому качеству топлива.

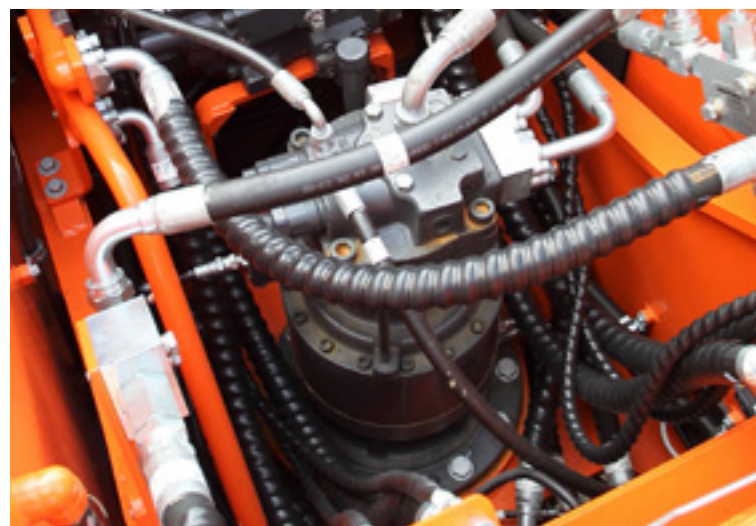
### Двигатель DX190WA компании Doosan

Марка и модель	6-цилиндровый DB58TIS компании DOOSAN,
Тип	С турбонаддувом
Номинальная мощность	123 кВт (167 метрич. л.с., 165 л.с.) при 1900 об/мин (DIN 6271)
	116 кВт (158 метрич. л.с., 155 л.с.) при 1900 об/мин (SAE J1349)
Крутящий момент	70 кгс.м при 1400 об/мин
Генератор переменного тока	24 В X 60 А



## Плавный поворот с высоким крутящим моментом

Новый редуктор поворота сводит к минимуму вибрации во время вращения, обеспечивая увеличенный крутящий момент.



Момент вращения (кгс.м)

4965

7,9%  
увеличение

4600

DX190WA

Предыдущая модель

## Лучшая устойчивость среди конкурентов

- Противовес 3,0 т (самый большой)
- Колесная база 2700 (самая широкая)

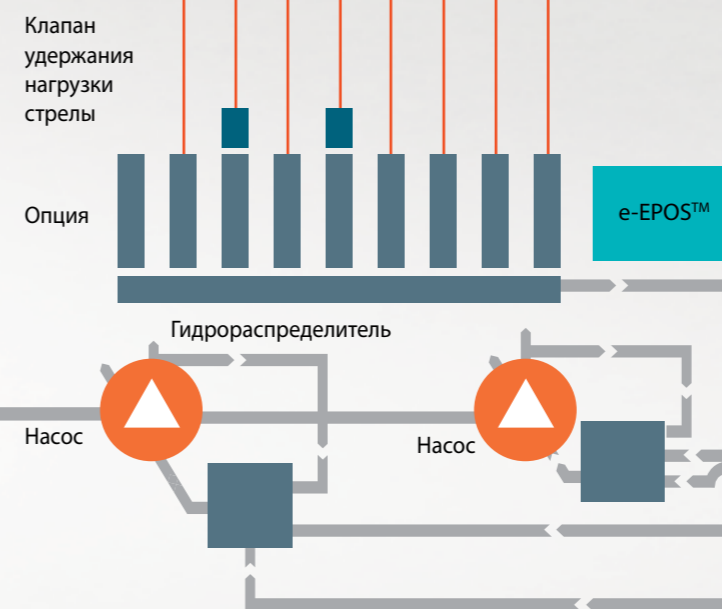


## УПРАВЛЕНИЕ ЭКСКАВАТОРОМ

Новая система e-EPOS™ (Электронная система оптимизации мощности). Система e-EPOS™, «мозг» гидравлического экскаватора, использует протокол связи по шине CAN, обеспечивая полную синхронную работу двигателя и гидравлической системы.

Преимущества новой системы e-EPOS™ сказываются на нескольких аспектах, таких как простота управления и удобство работы оператора:

- Возможность выбора форсированного и стандартного режима гарантирует максимальную эффективность машины в любых условиях.
- Автоматический режим сброса оборотов позволяет экономить топливо.
- Функция регулирования и точного управления производительностью главного насоса, необходимого для работы оборудования, установлена в стандартной комплектации.
- Функция самодиагностики позволяет быстро и эффективно решать технические проблемы.
- Дисплей дает возможность графически отображать состояние машины.
- Ведется учет интервалов техобслуживания и замены масла.



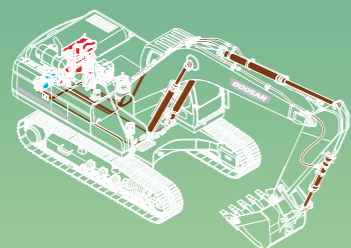
# Эффективность расхода топлива



## ОТСЕЧКА ПО МАКСИМАЛЬНОМУ ДАВЛЕНИЮ

для уменьшения излишнего потока насоса

1. Обычно насос создает поток даже при достижении максимального давления в системе вследствие тяжелых рабочих условий и больших рабочих нагрузок.
2. Технология отсечки по максимальному давлению Doosan предотвращает передачу ненужного потока, при этом сохраняя уровень рабочей мощности на максимальном значении и одновременно снижая расход топлива.



### ОТСЕЧКА ПО МАКСИМАЛЬНОМУ ДАВЛЕНИЮ

Данная технология экономит 20 - 30 % расхода топлива при большой рабочей нагрузке.

Открыть предохранительный клапан



## ОПТИМИЗИРОВАННОЕ УПРАВЛЕНИЕ РЫЧАГАМИ

для предотвращения избыточного потребления топлива

1. Когда оператор делает перерыв для отдыха, а джойстик опущен, но при этом двигатель и насос находятся в режиме ожидания на максимуме скорости вращения и гидравлической мощности, происходит нецелесообразное расходование топлива.

### ОПТИМИЗИРОВАННОЕ УПРАВЛЕНИЕ ДЖОЙСТИКАМИ

По сравнению с обычным рабочим режимом активация режима автоматическом холостого хода позволяет экономить 90 % топлива.

Расход топлива при работе



## И АВТОМАТИЧЕСКИЙ РЕЖИМ ХОЛОСТОГО ХОДА

2. Функция автоматического холостого хода эффективно управляет двигателем, и предотвращает ненужный расход топлива, когда двигатель остается в режиме ожидания. Далее, оптимизированная технология управления с помощью джойстиков позволяет эффективно управлять насосом, для поддержания его мощности на максимуме и предотвращает расход топлива, когда система не используется.

При работе джойстика скорость вращения двигателя и максимальная гидравлическая мощность насоса увеличиваются одновременно для обеспечения эффективного потребления топлива. Технологии Doosan позволяют своевременно обеспечивать максимальную мощность системы

Расход топлива в авт. режиме холостого хода



90 %  
ЭКОНОМИЯ  
ТОПЛИВА



## СОГЛАСОВАНИЕ ДВИГАТЕЛЯ И НАСОСА

для снижения времени отклика системы

1. Часто время отклика двигателя (время увеличения мощности от минимальной до номинальной) больше времени отклика насоса. При этом насос работает в режиме ожидания, пока двигатель не достигнет номинальной мощности, что приводит к избыточному потреблению топлива. Кроме того, большее количество топлива расходуется двигателем для согласования скорости насоса и двигателя, что ведет к увеличению объема выхлопных газов.
2. Согласование двигателя и насоса – новая технология Doosan – полностью решает эти проблемы. Согласование времени отклика насоса и двигателя эффективно снижает расход топлива и объем выхлопных газов.

### СОГЛАСОВАНИЕ ДВИГАТЕЛЯ И НАСОСА

Согласование времени отклика насоса и двигателя обеспечивает более высокую производительность и уменьшает расхода топлива.



Наиболее экономичная модель среднего колесного экскаватора с превосходной производительностью

“НОВАЯ ЛОГИКА УПРАВЛЕНИЯ” для повышения топливной эффективности



ТОПЛИВНАЯ ЭКОНОМИЧНОСТЬ ↑ 12,4% ЛУЧШЕ  
ПОТРЕБЛЕНИЕ ТОПЛИВА ↓ 3,0% ЭКОНОМИЯ

# Удобство работы и комфорт :



## Колонка рулевого управления

Переключатель Вперед/Нейтраль/Реверс и Передача установлен на рулевой колонке для минимизации движений оператора во время перемещения машины, что обеспечивает безопасность и комфорт оператора. У рулевой колонки есть регулировка наклона для повышения комфорта управления.



## Панель управления

Удобно расположенная, четкая и легко читаемая панель управления позволяет работать уверенно и безопасно.



## Переключатель скорости третьей передачи



## Камера заднего вида



## Управление отвалом/ауттригерами

Рычаг управления отвалом/ауттригерами в сочетании с соответствующими переключателями позволяет оператору выбирать любые комбинации по управлению. Каждый ауттригер и отвал может управляться как независимо, так и совместно.



## Кондиционер с климат-контролем

Высокопроизводительная система кондиционирования воздуха с электронным управлением работает в 5 режимах, позволяя оператору регулировать поток воздуха в зависимости от условий. Возможна также рециркуляция воздуха. Настройка температуры возможна в диапазоне от 17 °C до 32 °C (62-90 °F) с шагом 0,5 °C (1 °F).

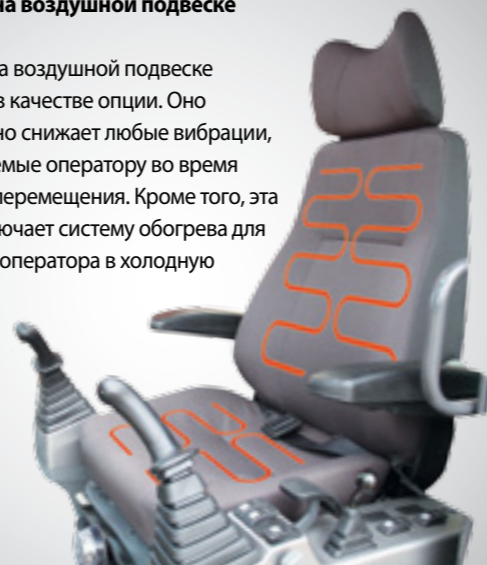


## 7-дюймовый монитор

- Приборы
- Режимы навигации
- Камера заднего вида
- Селектор дисплея
- Режим работы
- Автоматический холостой ход и управление расходом

## Сиденье на воздушной подвеске (опция)

Сиденье на воздушной подвеске доступно в качестве опции. Оно эффективно снижает любые вибрации, передаваемые оператору во время работы и перемещения. Кроме того, эта опция включает систему обогрева для комфорта оператора в холодную погоду.



- 1 Место для хранения
- 2 Ящик для сотового телефона

# Обслуживание и безопасность



## Возвратный фильтр гидравлического масла

Защита гидравлической системы стала более эффективной за счет использования технологии фильтрации через стекловолокно в основном фильтре возвратного контура масла. Это означает, что отфильтровывается более 99,5 % инородных частиц, и таким образом гидравлические компоненты машины полностью защищены.



**Простота техобслуживания**

Очень удобный доступ к радиаторам и охладителю воздуха значительно облегчает их очистку. Различные части двигателя доступны сверху и через боковые панели.



## Удобный блок предохранителей

Блок предохранителей удобно расположен внутри кабины в секции отсека для хранения за сиденьем оператора. Данное расположение позволяет ему всегда быть в чистоте.



## Новый батарейный отсек

- а. Новый открывающийся механизм для облегчения доступа
- б. Легкий доступ к выключателю массы
- с. Новое блокирующее крышку устройство



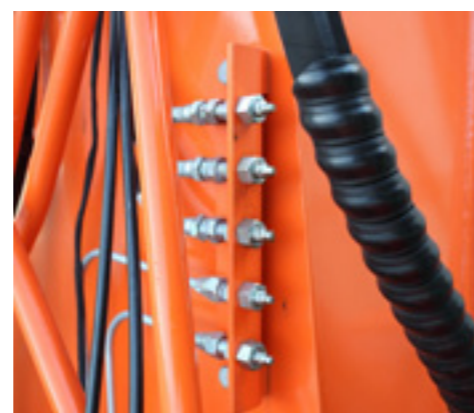
## Фильтр предварительной очистки топлива

Высокоэффективная фильтрация топлива достигается путем использования нескольких фильтров, включая фильтр предварительной очистки топлива, снабженный отделителем воды, который удаляет из топлива основную часть влаги.



## Воздухоочиститель

Мощный очиститель воздуха с принудительной подачей удаляет более 99 % частиц грязи, содержащихся в воздухе, сокращая риск загрязнения двигателя и увеличивая интервалы чистки и замены внутренних фильтрующих элементов.



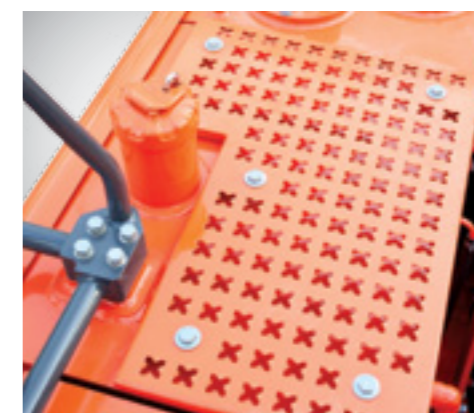
## Точки централизованной смазки

Для удобства техобслуживания точки смазки рукоятки и стрелы сгруппированы в одном месте.



## Контроль с помощью ПК

Функция мониторинга с помощью ПК позволяет подключаться к системе e-EPOS. Таким образом, во время технического обслуживания могут быть проверены различные параметры работы экскаватора, в том числе давления насоса, вращение и скорость двигателя. Они могут быть сохранены и распечатаны для анализа.



## Увеличенная противоскользящая поверхность

Высокий коэффициент трения гарантирует безопасность, если поверхности находятся в мокром состоянии.



## Улучшенные диски и пространство между сдвоенными колесами

Новый тип дисков позволяет заправлять воздух снаружи машины. Увеличение пространства между сдвоенными колесами повышает безопасность при техобслуживании.

# Технические характеристики

## Двигатель

<b>МОДЕЛЬ</b> DB58TIS 4 клапана на цилиндр, вертикальные инжекторы, водяное охлаждение, турбонаддув с промежуточным воздушным охладителем. Уровни эмиссии намного ниже требований, предъявляемых по спецификации Tier II.
<b>ЧИСЛО ЦИЛИНДРОВ</b> 6
<b>НОМИНАЛЬНАЯ МОЩНОСТЬ</b> 123 кВт (167 метрич. л.с., 165 л.с.) при 1900 об/мин (SAE J1995, полная) 116 кВт (158 метрич. л.с., 155 л.с.) при 1900 об/мин (SAE J1349, полезная)
<b>МАКСИМАЛЬНЫЙ КРУТЯЩИЙ МОМЕНТ</b> 70 кгс.м при 1400 об/мин
<b>РАБОЧИЙ ОБЪЕМ ЦИЛИНДРА</b> Ø102 мм x 118 мм
<b>СТАРТЕР</b> 24 В / 4,5 кВт
<b>АККУМУЛЯТОРНЫЕ БАТАРЕИ</b> 2 x 12 В / 100 А-час
<b>ВОЗДУХООЧИСТИТЕЛЬ</b> Очиститель воздуха с двумя элементами для автоматического отвода пыли.

## Гидравлическая система

Основным преимуществом является система e-EPOS (Электронная система оптимизации мощности). Она позволяет оптимизировать работу систем в любых условиях и сократить потребление топлива.

- Гидравлическая система позволяет производить независимые и совмещенные операции.
- Система с сенсорным контролем нагрузки насоса обеспечивает экономию топлива.
- Система автоматического снижения скорости хода.
- Два режима работы, два режима мощности.
- Кнопочное управления потоком гидравлического масла в контуре дополнительного оборудования.
- Электронное управление мощностью насоса.

## ГЛАВНЫЕ НАСОСЫ

2 аксиально-поршневых насоса переменного рабочего объема.  
Макс. расход: 2 x 200 л/мин. (2 x 61,21 гал. США/мин, 2 x 50,97 имп. гал./мин)

## НАСОС УПРАВЛЯЮЩЕГО КОНТУРА

Шестеренчатый насос - макс. расход: 26,1 л/мин  
(7,24 гал США/мин, 6,03 имп. гал/мин)

## МАКСИМАЛЬНОЕ ДАВЛЕНИЕ СИСТЕМЫ

Стрела/Рукоять/Ковш:  
- Нормальный режим: 330 кгс/см<sup>2</sup> (324 бар)  
- Форсированный режим: 350 кгс/см<sup>2</sup> (343 бар)  
Ход: 350 кгс/см<sup>2</sup> (343 бар)  
Поворот: 270 кгс/см<sup>2</sup> (265 бар)

## Гидравлические цилиндры

Штоки поршня и корпуса цилиндров изготовлены из высокопрочной стали. Все цилиндры снабжены механизмами безударного действия, обеспечивающими увеличение срока службы цилиндров.

ЦИЛИНДРЫ	КОЛ-ВО	Ø ЦИЛИНДРА X Ø ПОРШНЯ X ХОД
Стрела	2	120 X 85 X 1195 мм
Рукоять	1	125 X 90 X 1470 мм
Ковш	1	115 X 80 X 1025 мм

## Шасси

Рама для тяжелых условий работы, цельносварная конструкция со снятыми остаточными напряжениями. Для прочности применяются высокосортные материалы. Специально термообработанные соединительные пальцы. 10,0-20-14PR двойные колеса с проставкой. Качающийся передний мост с гидравлической блокировкой.

## Окружающая среда

Уровни шума соответствуют правилам экологической безопасности (динамические значения).

## ВНЕШНИЙ УРОВЕНЬ ШУМА, LWA

101 дБ(А) (2000/14/ЕС)

## УРОВЕНЬ ЗВУКОВОГО ДАВЛЕНИЯ НА РАБОЧЕМ МЕСТЕ ОПЕРАТОРА, LPA

75 дБ(А) (ISO 6396)

## Механизм поворота башни

- Аксиально-поршневой гидромотор с планетарным двухступенчатым редуктором для поворота.
  - Увеличенный момент поворота уменьшает время поворота.
  - Внутренние зубчатые колеса с индукционной закалкой.
  - Зубчатый венец и шестерня, погруженные в смазку.
  - Тормоз поворота для парковки включается под действием пружины и освобождается гидравликой.
- Скорость поворота 0 - 10,9 об/мин

## Привод на шасси

Полный гидростатический привод, трехскоростная механическая коробка передач с переключением скоростей под нагрузкой, переменная производительность, высокий вращающий момент, аксиально-поршневой гидромотор, ножная педаль акселератора обеспечивает плавный ход, передний поворотный мост с колесными редукторами и задний жестко закрепленный к раме мост.

## СКОРОСТЬ ХОДА (МАКСИМАЛЬНАЯ)

36 км/ч

## МАКСИМАЛЬНАЯ СИЛА ТЯГИ

10 900 кгс

## МАКСИМАЛЬНО ДОПУСТИМЫЙ УКЛОН

37,4° / 75 %

## Емкость дозаправки

## ТОПЛИВНЫЙ БАК

310 л

## СИСТЕМА ОХЛАЖДЕНИЯ (ЕМКОСТЬ РАДИАТОРА)

24 л

## МОТОРНОЕ МАСЛО

25 л

## ГИДРАВЛИЧЕСКИЙ БАК

116 л

## Масса

Эксплуатационная масса, включая массу стрелы, рукояти, ковша, ходовой части, оператора, смазки, охлаждающей жидкости, полного топливного бака и стандартного оборудования.

Рабочее оборудование		Комбинации отвала и аутригеров		Эксплуатационная масса
Стрела	Рукоять	Спереди	Сзади	
5200 мм	2600 мм	Без отвала (крюки)	Отвал	18 500 кг / 18 610 кг
5200 мм	2600 мм	Отвал	Аутригеры	19 600 кг / 19 710 кг
5360 мм (Двухсоставная)	2300 мм	Без отвала (крюки)	Отвал	18 600 кг / 18 710 кг
5360 мм (Двухсоставная)	2600 мм	Отвал	Аутригеры	19 750 кг / 19 860 кг

## Усилие при копании (SAE)

DX190WA	Единица измерения	Стрела: 5200 мм Рукоять: 2600 мм	Стрела: 5200 мм Рукоять: 2200 мм	Стрела: 5200 мм Рукоять: 3100 мм
Ковш (Норм./Форс.)	кН	115,7 / 122,6	115,7 / 122,6	115,7 / 122,6
	т	11,8 / 12,5	11,8 / 12,5	11,8 / 12,5
Рукоять (Норм./Форс.)	кН	82,4 / 88,3	96,1 / 102,0	76,5 / 81,4
	т	8,4 / 9,0	9,8 / 10,4	7,8 / 8,3



# Технические характеристики

## Ковш

Тип ковша	Вместимость (м³)		Ширина (мм)		Шасси Противовес (т)	Режим на колесах				
						3,2				
	SAE/PCSA	CECE	Без боковых	С боковыми	Масса (кг)	Рукоять 2,2 м	Стрела 5,2 м Рукоять 2,6 м	Рукоять 3,1 м	Сочлененная стрела (5,36 м) Рукоять 2,3 м   Рукоять 2,6 м	
GP	0,38	0,35	604	640	425	A	A	A	A	A
	0,45	0,41	727	775	448	A	A	A	A	A
	0,57	0,51	865	913	510	A	A	B	B	B
	0,70	0,62	1015	1063	559	B	C	D	C	D
	0,76	0,67	1079	1127	592	C	C	D	D	D
	0,80	0,70	1123	1171	606	C	D	D	D	D
	0,93	0,81	1267	1315	654	D	D	X	X	X
H-Класс	0,51	0,47	750	N/A	588	A	A	B	A	B
	0,65	0,58	900	N/A	651	B	C	D	C	D
	0,78	0,70	1050	N/A	735	D	D	X	D	X
	0,82	0,74	1100	N/A	756	D	D	X	X	X
	0,91	0,82	1200	N/A	798	D	X	X	X	X
Максимальная нагрузка на на окончание рукояти (полезная нагрузка + вес ковша)						1899	1792	1598	1671	1602

Тип ковша	Вместимость (м³)		Ширина (мм)		Шасси Противовес (т)	Отвал спереди поднят, аутригеры сзади опущены				
						3,2				
	SAE/PCSA	CECE	Без боковых	С боковыми	Масса (кг)	Рукоять 2,2 м	Стрела 5,2 м Рукоять 2,6 м	Рукоять 3,1 м	Сочлененная стрела (5,36 м) Рукоять 2,3 м   Рукоять 2,6 м	
GP	0,38	0,35	604	640	425	A	A	A	A	A
	0,45	0,41	727	775	448	A	A	A	A	A
	0,57	0,51	865	913	510	A	A	A	A	A
	0,70	0,62	1015	1063	559	A	A	A	A	A
	0,76	0,67	1079	1127	592	A	A	B	B	B
	0,80	0,70	1123	1171	606	A	B	B	B	B
	0,93	0,81	1267	1315	654	B	C	C	C	C
Класс H	0,51	0,47	750	N/A	588	A	A	A	A	A
	0,65	0,58	900	N/A	651	A	A	A	A	A
	0,78	0,70	1050	N/A	735	A	B	C	B	C
	0,82	0,74	1100	N/A	756	B	B	C	C	C
	0,91	0,82	1200	N/A	798	C	C	D	C	D
Максимальная нагрузка на на окончание рукояти (полезная нагрузка + вес ковша)						2418	2245	2064	2173	2046

На основе ISO 10567 и SAE J296, длина рукояти без быстросменного соединения

A: Для материалов с плотностью 2100 кг/м³ и ниже

B: Для материалов с плотностью 1800 кг/м³ и ниже

C: Для материалов с плотностью 1500 кг/м³ и ниже

D: Для материалов с плотностью 1200 кг/м³ и ниже

X: Не рекомендуется

Эти рекомендации по ковшам основаны на устойчивости машины с учетом нагрузки опрокидывания при определенной плотности материала и должны строго соблюдаться.

В тяжелых условиях эксплуатации и для увеличения долговечности предпочтительно использовать размер ковша меньше рекомендуемого.

Тип ковша	Вместимость (м³)		Ширина (мм)		Шасси Противовес (т)	Отвал спереди и аутригеры сзади опущены				
						3,2				
	SAE/PCSA	CECE	Без боковых	С боковыми	Масса (кг)	Рукоять 2,2 м	Стрела 5,2 м Рукоять 2,6 м	Рукоять 3,1 м	Сочлененная стрела (5,36 м) Рукоять 2,3 м   Рукоять 2,6 м	
GP	0,38	0,35	604	640	425	A	A	A	A	A
	0,45	0,41	727	775	448	A	A	A	A	A
	0,57	0,51	865	913	510	A	A	A	A	A
	0,70	0,62	1015	1063	559	A	A	A	A	A
	0,76	0,67	1079	1127	592	A	A	A	A	A
	0,80	0,70	1123	1171	606	A	A	A	A	A
	0,93	0,81	1267	1315	654	A	A	A	A	A
H-Класс	0,51	0,47	750	N/A	588	A	A	A	A	A
	0,65	0,58	900	N/A	651	A	A	A	A	A
	0,78	0,70	1050	N/A	735	A	A	A	A	A
	0,82	0,74	1100	N/A	756	A	A	A	A	A
	0,91	0,82	1200	N/A	798	A	A	A	A	A
Максимальная нагрузка на на окончание рукояти (полезная нагрузка + вес ковша)						3538	3290	3048	3242	3062

Тип ковша	Вместимость (м³)		Ширина (мм)		Шасси Противовес (т)	Аутригеры спереди и сзади опущены				
						3,2				
	SAE/PCSA	CECE	Без боковых	С боковыми	Масса (кг)	Рукоять 2,2 м	Стрела 5,2 м Рукоять 2,6 м	Рукоять 3,1 м	Сочлененная стрела (5,36 м) Рукоять 2,3 м   Рукоять 2,6 м	
GP	0,38	0,35	604	640	425	A	A	A	A	A
	0,45	0,41	727	775	448	A	A	A	A	A
	0,57	0,51	865	913	510	A	A	A	A	A
	0,70	0,62	1015	1063	559	A	A	A	A	A
	0,76	0,67	1079	1127	592	A	A	A	A	A
	0,80	0,70	1123	1171	606	A	A	A	A	A
	0,93	0,81	1267	1315	654	A	A	A	A	A
H-Класс	0,51	0,47	750	N/A	588	A	A	A	A	A
	0,65	0,58	900	N/A	651	A	A	A	A	A
	0,78	0,70	1050	N/A	735	A	A	A	A	A
	0,82	0,74	1100	N/A	756	A	A	A	A	A
	0,91	0,82	1200	N/A	798	A	A	A	A	A
Максимальная нагрузка на на окончание рукояти (полезная нагрузка + вес ковша)						4300	3996	3709	3966	3746

На основе ISO 10567 и SAE J296, длина рукояти без быстросменного соединения

A: Для материалов с плотностью 2100 кг/м³ и ниже

B: Для материалов с плотностью 1800 кг/м³ и ниже

C: Для материалов с плотностью 1500 кг/м³ и ниже

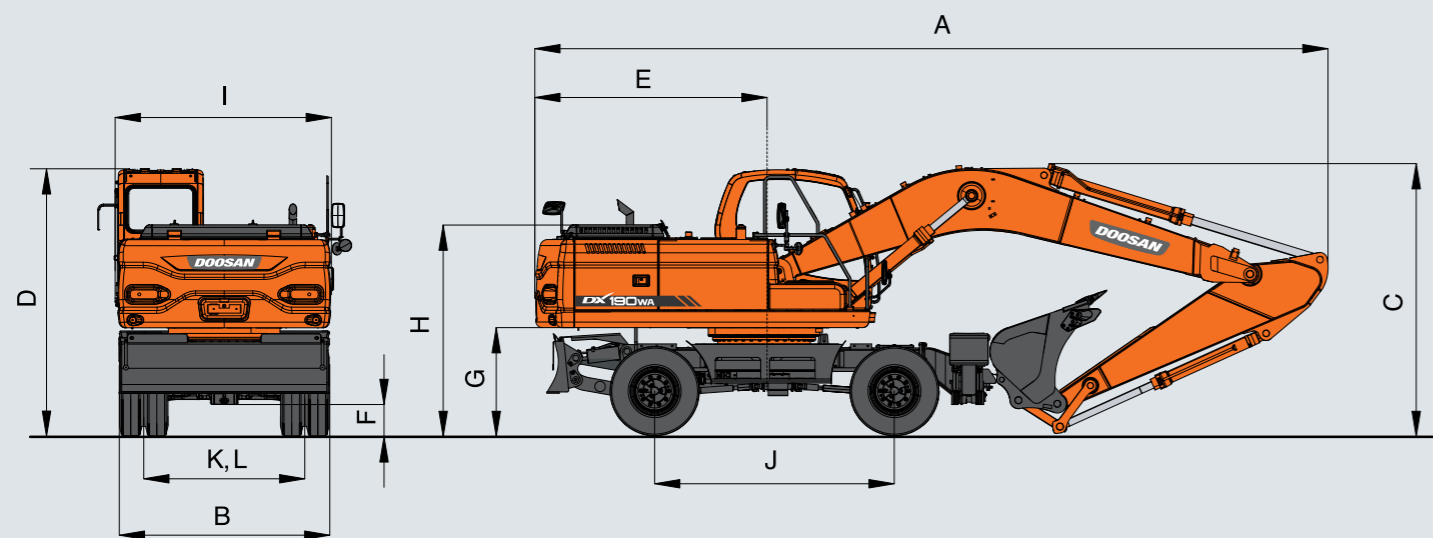
D: Для материалов с плотностью 1200 кг/м³ и ниже

X: Не рекомендуется

Эти рекомендации по ковшам основаны на устойчивости машины с учетом нагрузки опрокидывания при определенной плотности материала и должны строго соблюдаться.

В тяжелых условиях эксплуатации и для увеличения долговечности предпочтительно использовать размер ковша меньше рекомендуемого.

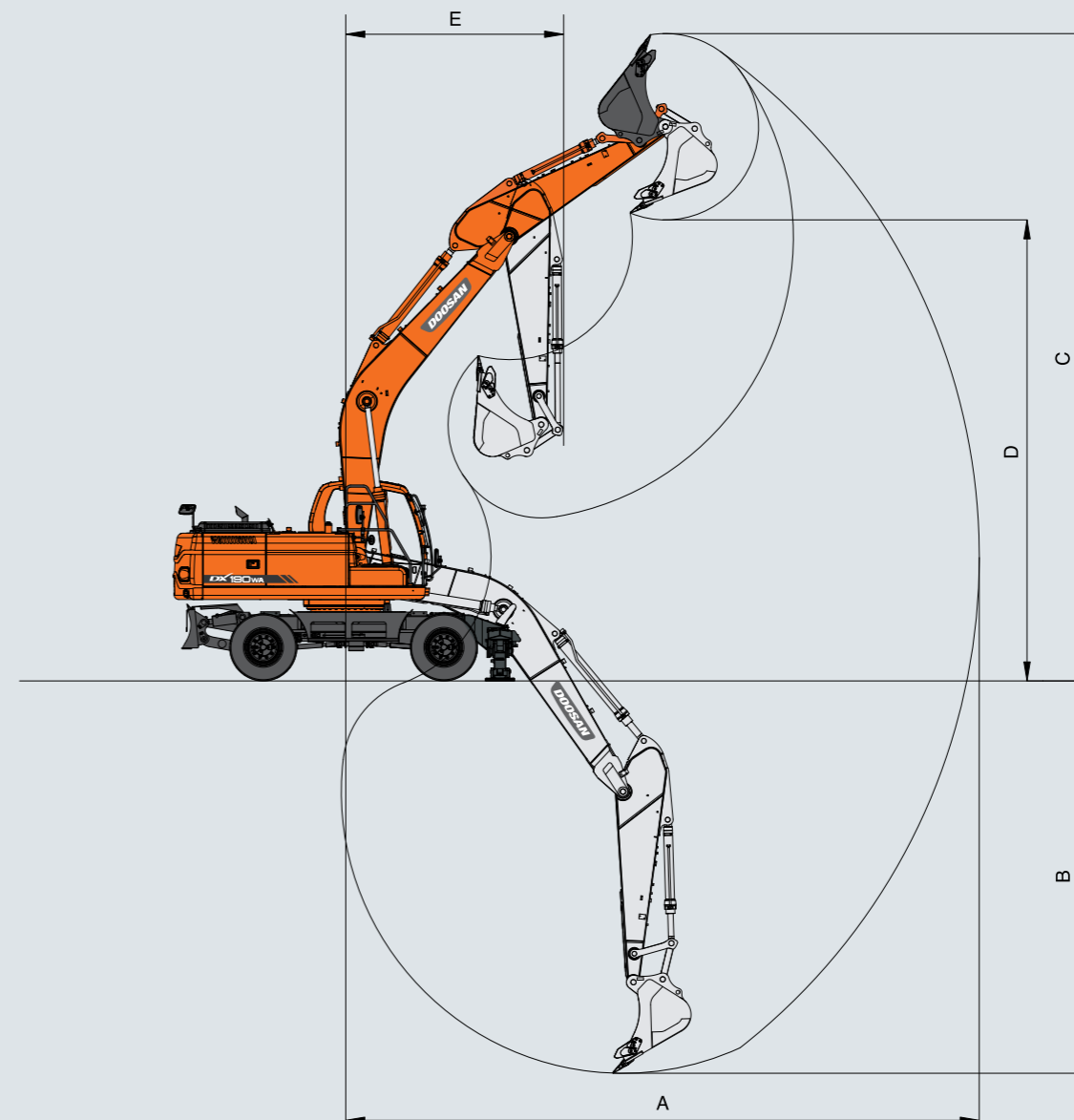
# Габариты



Габариты

Обозначение	Описание	Размеры		
		Рукоять 2,6 м	Моноблочная стрела 5,2 м	Рукоять 3,1 м
A	Транспортная длина	8659 мм	8715 мм	8507 мм
B	Транспортная ширина	2496 мм	←	←
C	Транспортная высота (стрела)	3310 мм	3212 мм	3772 мм
D	Высота с кабиной	3135 мм	←	←
E	Зазор поворота противовеса	2450 мм	←	←
F	Дорожный просвет (клиренс)	350 мм	←	←
G	Зазор под противовесом	1249 мм	←	←
H	Высота крышки двигателя	2530 мм	←	←
I	Ширина верхнего корпуса	2494 мм	←	←
J	База шасси	2700 мм	←	←
K, L	Ширина протектора	1944 мм	←	←

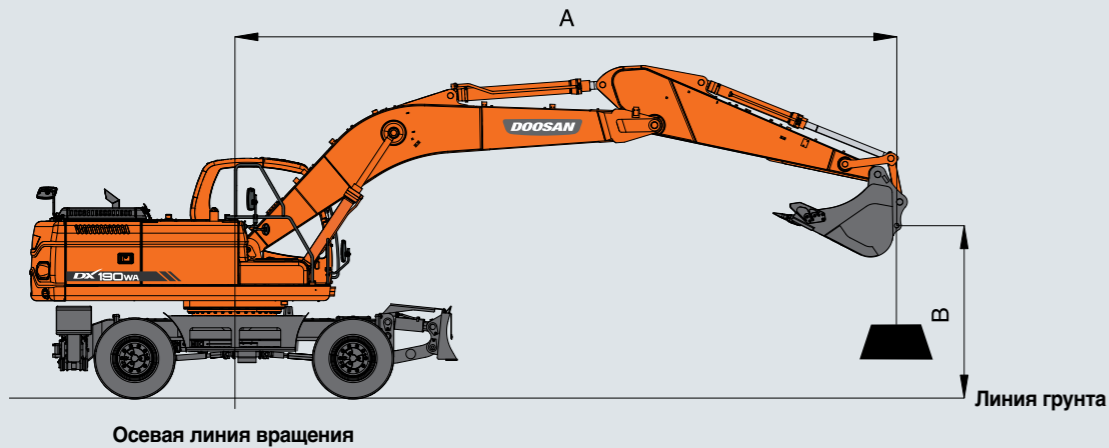
# Рабочие диапазоны



Рабочие диапазоны

Обозначение	Описание	Размеры		
		Рукоять 2,6 м	Моноблочная стрела 5,2 м	Рукоять 3,1 м
A	Максимальное расстояние копания	9190 мм	8810 мм	9545 мм
B	Максимальное расстояние копания (грунт)	8985 мм	8600 мм	9350 мм
C	Макс. глубина копания	5950 мм	5550 мм	6450 мм
D	Макс. высота разгрузки	6665 мм	6435 мм	6660 мм
E	Мин. высота разгрузки	2540 мм	2960 мм	2040 мм
F	Макс. высота копания	9335 мм	9105 мм	9265 мм
G	Максимальная высота пальца ковша	8080 мм	7850 мм	8075 мм
H	Максимальная высота вертикальной стены	4855 мм	4475 мм	4950 мм
J	Макс. вылет по вертикали	6130 мм	5990 мм	6560 мм
J	Макс. глубина на уровне 2,5 м	5740 мм	5310 мм	6235 мм
K	Минимальный радиус по линии 2,5 м	2425 мм	2415 мм	2325 мм
L	Мин. расстояние копания	215 мм	1195 мм	-350 мм
M	Мин. радиус поворота задней части	3200 мм	3195 мм	3185 мм

# Грузоподъемность



## Стандарт

Стрела: Моноблочная стрела 5,6 м Ручья: 3,0 м Ковш: Без ковша Противовес: 3800 кг

## Метрич.

Ед. изм.: 1000 кг

A(м) B(м)	Рабочее оборудование, присоединяемое к раме шасси	1,5		3		4,5		6		7,5		Макс. радиус		A(м)
7,5	Задний отвал только вверх											*3,31	*3,31	5,34
	Задний отвал только вниз											*3,31	*3,31	
	Отвал + аутригеры, вниз											*3,31	*3,31	
	4 - аутригера вниз											*3,31	*3,31	
6	Задний отвал только вверх							*4,75	2,85			*2,95	2,39	6,59
	Задний отвал только вниз							*4,75	3,5			*2,95	*2,95	
	Отвал + аутригеры, вниз							*4,75	*4,75			*2,95	*2,95	
	4 - аутригера вниз							*4,75	*4,75			*2,95	*2,95	
4,5	Задний отвал только вверх					*6,36	4,34	4,77	2,76			*2,84	1,95	7,33
	Задний отвал только вниз					*6,36	5,38	*5,59	3,42			*2,84	2,44	
	Отвал + аутригеры, вниз					*6,36	*6,36	*5,59	4,88			*2,84	*2,84	
	4 - аутригера вниз					*6,36	*6,36	*5,59	*5,59			*2,84	*2,84	
3	Задний отвал только вверх					7,2	3,97	4,6	2,61	3,25	1,83	*2,89	1,74	7,71
	Задний отвал только вниз					*7,91	4,99	*6,24	3,26	*4,19	2,3	*2,89	2,19	
	Отвал + аутригеры, вниз					*7,91	7,36	*6,24	4,71	*4,19	3,33	*2,89	*2,89	
	4 - аутригера вниз					*7,91	*7,91	*6,24	5,73	*4,19	4,04	*2,89	*2,89	
1,5	Задний отвал только вверх					6,81	3,64	4,42	2,45	3,18	1,77	3,01	1,67	7,78
	Задний отвал только вниз					*9,31	4,64	*6,90	3,09	*5,04	2,23	*3,07	2,11	
	Отвал + аутригеры, вниз					*9,31	6,96	*6,90	4,53	*5,04	3,26	*3,07	*3,07	
	4 - аутригера вниз					*9,31	8,72	*6,90	5,54	*5,04	3,96	*3,07	*3,07	
0	Задний отвал только вверх			*6,89	6,18	6,6	3,46	4,3	2,35	3,14	1,73	3,11	1,71	7,55
	Задний отвал только вниз			*6,89	*6,89	*9,91	4,45	*7,26	2,98	*3,96	2,19	*3,45	2,17	
	Отвал + аутригеры, вниз			*6,89	*6,89	*9,91	6,75	*7,26	4,41	*3,96	3,22	*3,45	3,19	
	4 - аутригера вниз			*6,89	*6,89	*9,91	8,49	*7,26	5,42	*3,96	3,92	*3,45	*3,45	
-1,5	Задний отвал только вверх	*7,10	*7,10	11,52	6,23	6,55	3,42	4,27	2,31			3,46	1,9	6,99
	Задний отвал только вниз	*7,10	*7,10	11,52	8,34	*9,61	4,41	*7,05	2,95			*4,17	2,42	
	Отвал + аутригеры, вниз	*7,10	*7,10	11,52	11,52	*9,61	6,7	*7,05	4,38			*4,17	3,55	
	4 - аутригера вниз	*7,10	*7,10	11,52	11,52	*9,61	8,44	*7,05	5,38			*4,17	*4,17	
-3	Задний отвал только вверх	11,94	11,94	11,57	6,4	6,64	3,5					4,37	2,4	5,99
	Задний отвал только вниз	11,94	11,94	11,57	8,52	*8,27	4,49					*5,63	3,04	
	Отвал + аутригеры, вниз	11,94	11,94	11,57	11,57	*8,27	6,79					*5,63	4,48	
	4 - аутригера вниз	11,94	11,94	11,57	11,57	*8,27	*8,27					*5,63	5,49	
-4,5	Задний отвал только вверх											*5,19	4,23	4,12
	Отвал + аутригеры, вниз											*5,19	*5,19	

- Номинальные значения основаны на SAE J1097
- Точкой приложения нагрузки является конец рукояти.
- \* Номинальные нагрузки рассчитаны по гидравлической мощности.
- Номинальные нагрузки не превышают 87 % гидравлической мощности или 75 % от угла опрокидывания.

: Башня параллельна раме  
 : Башня перпендикулярна раме

## В футах

Ед. изм.: 1000 фунт

A(м) B(м)	Рабочее оборудование, присоединяемое к раме шасси	5		10		15		20		25		Макс. радиус		A(м)		
25	Задний отвал только вверх													17,05		
	Задний отвал только вниз															
	Отвал + аутригеры, вниз															
	4 - аутригера вниз															
20	Задний отвал только вверх									*9,82	6,1			21,42		
	Задний отвал только вниз									*9,82	7,51					
	Отвал + аутригеры, вниз									*9,82	*9,82					
	4 - аутригера вниз									*9,82	*9,82					
15	Задний отвал только вверх							13,77	9,37	10,27	5,95			23,98		
	Задний отвал только вниз							13,77	11,6	12,20	7,36					
	Отвал + аутригеры, вниз							13,77	13,77	12,20	10,5					
	4 - аутригера вниз							13,77	13,77	12,20	12,20					
10	Задний отвал только вверх							26,90	15,25	15,51	8,59	9,91	5,63	6,99	3,93	25,28
	Задний отвал только вниз							26,90	19,93	17,08	10,78	13,56	7,02	*7,67	4,94	
	Отвал + аутригеры, вниз							26,90	26,90	17,08	15,84	13,56	10,14	*7,67	7,17	
	4 - аутригера вниз							26,90	26,90	17,08	17,08	13,56	12,33	*7,67	*7,67	
5	Задний отвал только вверх									14,66	7,87	9,53	5,29	6,85	3,8	25,53
	Задний отвал только вниз									20,13	10,01	14,96	6,67	*9,50	4,81	
	Отвал + аутригеры, вниз									20,13	14,99	14,96	9,76	*9,50	7,03	
	4 - аутригера вниз									20,13	18,74	14,96	11,93	*9,50	8,54	
0	Задний отвал только вверх							15,78	13,3	14,19	7,47	9,27	5,06			24,77
	Задний отвал только вниз							15,78	15,78	21,47	9,59	15,73	6,43			
	Отвал + аутригеры, вниз							15,78	15,78	21,47	14,52	15,73	9,5			
	4 - аутригера вниз							15,78	15,78	21,47	18,24	15,73	11,66			
-5	Задний отвал только вверх	15,86	15,86	26,21	13,4	14,08	7,38	9,2	5					22,88		
	Задний отвал только вниз	15,86	15,86	26,21	17,88	20,81	9,49	15,23	6,36							
	Отвал + аутригеры, вниз	15,86	15,86	26,21	26,21	20,81	14,42	15,23	9,43							
	4 - аутригера вниз	15,86	15,86	26,21	26,21	20,81	18,12	15,23	11,59							
-10	Задний отвал только вверх	26,84	26,84	25,01	13,77	14,28	7,55							19,55		
	Задний отвал только вниз	26,84	26,84	25,01	18,29	17,79	9,68									
	Отвал + аутригеры, вниз	26,84	26,84	25,01	25,01	17,79	14,62									
	4 - аутригера вниз	26,84	26,84	25,01	25,01	17,79	17,79									

- Номинальные значения основаны на SAE J1097
- Точкой приложения нагрузки является конец стрелы.
- \* Номинальные нагрузки рассчитаны по гидравлической мощности.
- Номинальные нагрузки не превышают 87 % гидравлической мощности или 75 % от угла опрокидывания.

: Башня параллельна раме  
 : Башня перпендикулярна раме

# Стандартное и дополнительное оборудование

## Стандартное оборудование

### ГИДРАВЛИЧЕСКАЯ СИСТЕМА

- Регенерация потока стрелы и рукояти
- Клапаны удержания стрелы и рукояти
- Клапаны исключения отдачи при повороте
- Резервные порты (клапан)
- Включение режима повышенного давления одним нажатием.

### КАБИНА И ИНТЕРЬЕР

- Демпфирующие крепления кабины
- Всесезонная кабина с шумоподавлением
- Кондиционер воздуха
- Сиденье с регулируемой подвеской с подголовником и регулируемым подлокотником
- Подъемное переднее окно и съемное нижнее переднее окно
- Освещение кабины
- Стеклоочиститель ветрового стекла с прерывистым режимом работы
- Прикуриватель и пепельница
- Держатель для стакана
- Термос
- Цветной ЖК-монитор
- Диск регулятора оборотов двигателя
- AM/FM радио и кассетный плеер
- Дистанционный выключатель радио
- Резервный разъем питания 12 В
- Последовательный порт связи для подключения ноутбука
- Ручка джойстика с 3 переключателями
- Противосолнечный козырек
- Люк в крыше кабины
- Стеклоочиститель

## Дополнительное оборудование

В некоторых регионах часть перечисленного дополнительного оборудования может входить в стандартную комплектацию машины. В некоторых регионах часть перечисленного дополнительного оборудования может не предлагаться. Наличие или возможность применения машины для тех или иных видов работы необходимо уточнять у местного дилера компании DOOSAN.

### ТЕХНИКА БЕЗОПАСНОСТИ

- Клапаны защиты от разрыва шлангов стрелы и рукояти
- Устройство оповещения о перегрузке
- Защита кабины верхняя/передняя (Стандарт ISO 10262, FOGS)
- Сигнализатор хода и поворота
- Проблесковый маячок
- Зеркало и лампа на противовесе
- Камера заднего вида

### КАБИНА И ИНТЕРЬЕР

- Сиденье на воздушной подвеске
- CD/MP3 плеер
- Защитный экран от дождя
- 2 передние фары
- 4 передние + 2 задние лампы

### ТЕХНИКА БЕЗОПАСНОСТИ

- Большие поручни и ступенька
- Перфорированные металлические противоскользкие пластины
- Ремень безопасности
- Гидравлический рычаг блокировки
- Защитное стекло
- Молоток для аварийного покидания кабины
- Зеркала заднего вида, правое и левое
- Сигнализатор заднего хода
- Аварийная остановка двигателя
- Светодиодные стоп-сигналы

### ПРОЧЕЕ

- Очиститель воздуха с двумя элементами
- Фильтр предварительной очистки топлива
- Фильтр пыли для радиатора/охладителя масла/промежуточного воздушного охладителя
- Система предотвращения перегрева двигателя
- Система предотвращения повторного запуска двигателя
- Функция самодиагностики
- Генератор большой мощности (24 В, 60 А)
- Электрический звуковой сигнал
- Галогеновые рабочие фонари (2 на раме, 2 на стреле)

### ХОДОВАЯ ЧАСТЬ

- Двойные колеса 10,0-20-14PR
- Усиленные мосты
- Параллельный бульдозерный отвал и ауригеры
- Ящик с инструментами
- Автоматическая блокировка качания цилиндра переднего моста

### ПРОЧЕЕ

- Трубопроводы для гидромолота
- Трубопроводы для быстросъемного соединения
- Трубопровод для вращения переднего навесного оборудования
- Фильтр гидромолота
- Нижний стеклоочиститель
- Подогреватель топлива
- Топливозаправочный насос

### ХОДОВАЯ ЧАСТЬ

- Двойные колеса 10,0-20-16PR



## Высокий уровень производительности и топливной экономичности при отличном качестве

DX190WA обеспечивает высочайшую в отрасли производительность и топливную эффективность. При его производстве используются высоко надежные компоненты и передовая технология контроля топливоподачи.

# *A Solid Promise*



Головной офис Doosan Infracore в Копее  
27/F, Doosan Tower 18-12, Euljiro-6Ga, Jung-Gu  
Seoul 100-730 Korea  
Тел.: 82 2 3398 8114

[www.doosaninfracore.com/ce/](http://www.doosaninfracore.com/ce/)

Published in October 2016\_RU

Материалы и технические характеристики, указанные в данном каталоге, могут изменяться без предварительного уведомления.