

DOOSAN

Строительное оборудование

DX800LC-5B

Мощность двигателя по SAE J1349, полезная 354 кВт (481 л.с.) при 1 800 об/мин

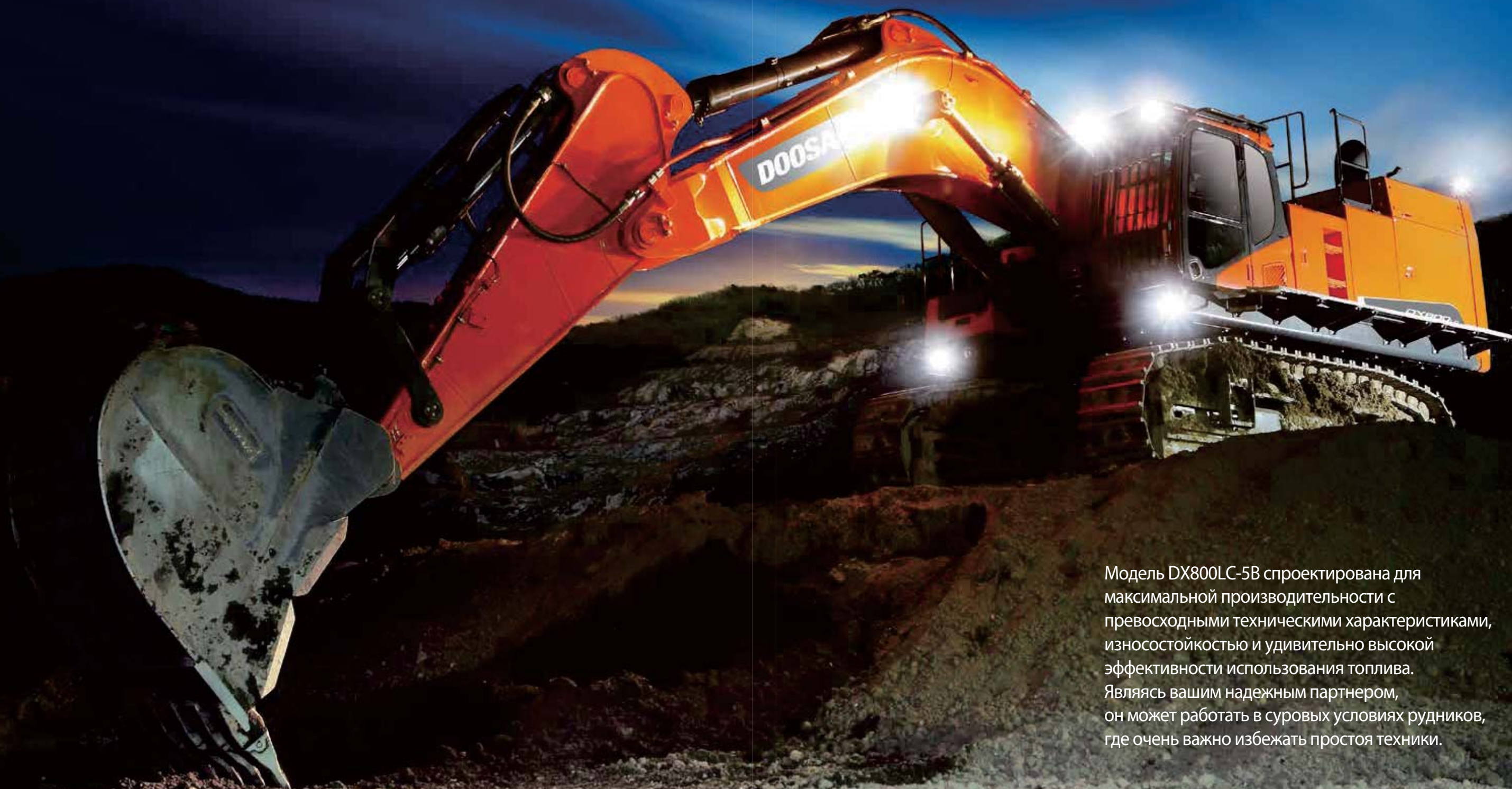
Эксплуатационная масса 76 900 ~ 78 500 кг

Вместимость ковша (SAE) 3,42 - 5,58 м³



НЕПРЕВЗОЙДЕННЫЕ СИЛА И УСТОЙЧИВОСТЬ.
НАШ ВКЛАД В ВАШ УСПЕХ

***D*X800LC-5B**



Модель DX800LC-5B спроектирована для максимальной производительности с превосходными техническими характеристиками, износостойкостью и удивительно высокой эффективности использования топлива. Являясь вашим надежным партнером, он может работать в суровых условиях рудников, где очень важно избежать простоя техники.

* Изображение выше может отличаться от вашей машины.

ДОЛГОВЕЧНАЯ КОНСТРУКЦИЯ ИЗГОТОВЛЕНА ИЗ ГЛАВНЫХ УЗЛОВ ПРОВЕРЕННОГО КАЧЕСТВА ДЛЯ МИНИМИЗАЦИИ ВРЕМЕНИ ПРОСТОЯ

ГЛАВНЫЕ КОМПОНЕНТЫ ПРОВЕРЕННОГО КАЧЕСТВА

Эта новая машина изготовлена из главных компонентов высшего качества, специально оптимизированных для крупногабаритного оборудования, она предоставляет лучшие в своем классе мощность и надежность.



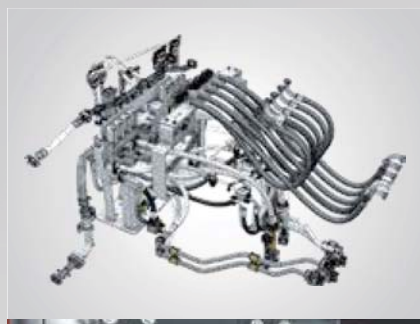
A ГИДРОМОТОР ПОВОРОТА



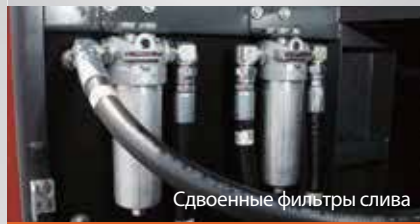
B ГИДРОРАСПРЕДЕЛИТЕЛЬ



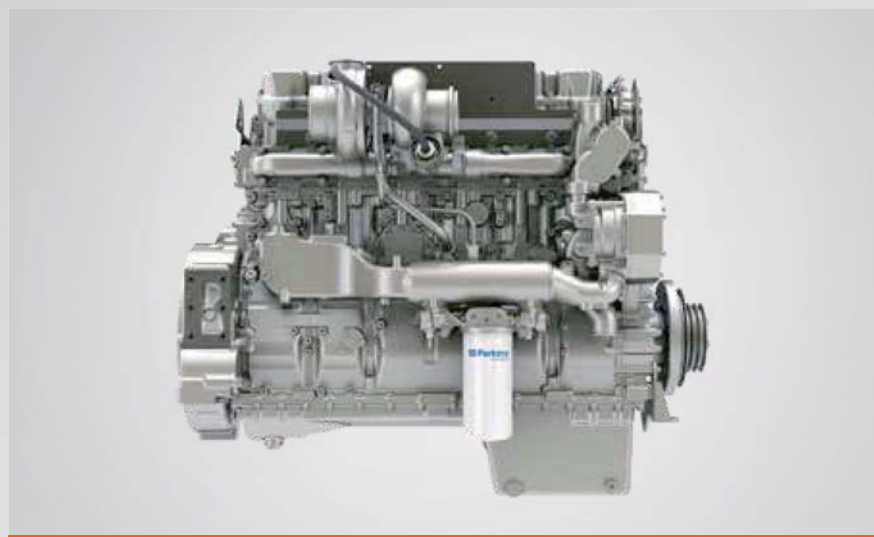
C ОСНОВНОЙ НАСОС



ЗАЩИЩЕННАЯ ГИДРАВЛИЧЕСКАЯ СИСТЕМА



Сдвоенные фильтры слива



D ДВИГАТЕЛЬ

ПОЛНОСТЬЮ ОБНОВЛЕННАЯ КОНСТРУКЦИЯ

Doosan предлагает полностью новую конструкцию, разработанную специально для рудников, позволяющую вашему экскаватору продолжать работать в самых тяжелых условиях.



НОВАЯ ВЫСОКОНАДЕЖНАЯ ПЕРЕДНЯЯ ЧАСТЬ

ВЫСОКОНАДЕЖНАЯ ХОДОВАЯ ЧАСТЬ

ПОВОРОТНАЯ ПЛАТФОРМА

ДОЛГОВЕЧНАЯ КОНСТРУКЦИЯ ИЗГОТОВЛЕНА ИЗ ГЛАВНЫХ УЗЛОВ ПРОВЕРЕННОГО КАЧЕСТВА ДЛЯ МИНИМИЗАЦИИ ВРЕМЕНИ ПРОСТОЯ

ГЛАВНЫЕ КОМПОНЕНТЫ ПРОВЕРЕННОГО КАЧЕСТВА

Эта новая машина изготовлена из главных компонентов высшего качества, специально оптимизированных для крупногабаритного оборудования, она предоставляет лучшие в своем классе мощность и надежность.



A ГИДРОМОТОР ПОВОРОТА



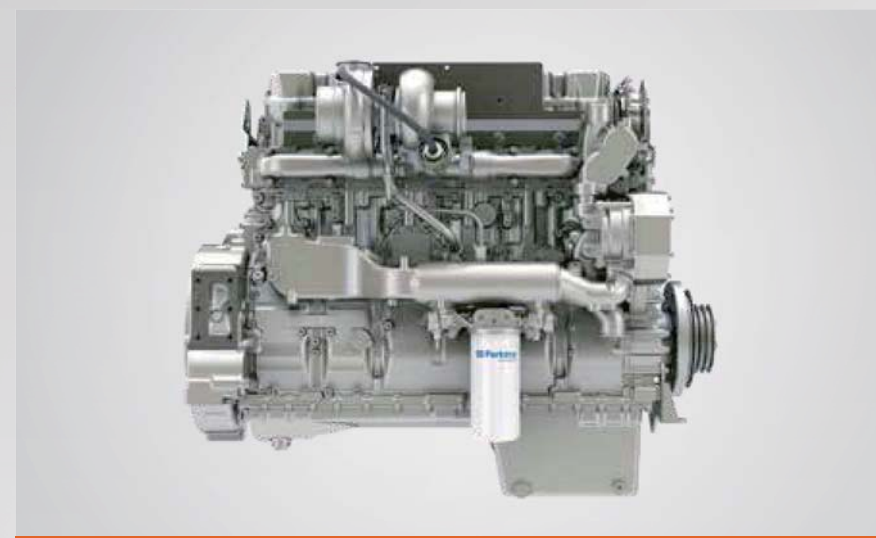
B ГИДРОРАСПРЕДЕЛИТЕЛЬ



C ОСНОВНОЙ НАСОС

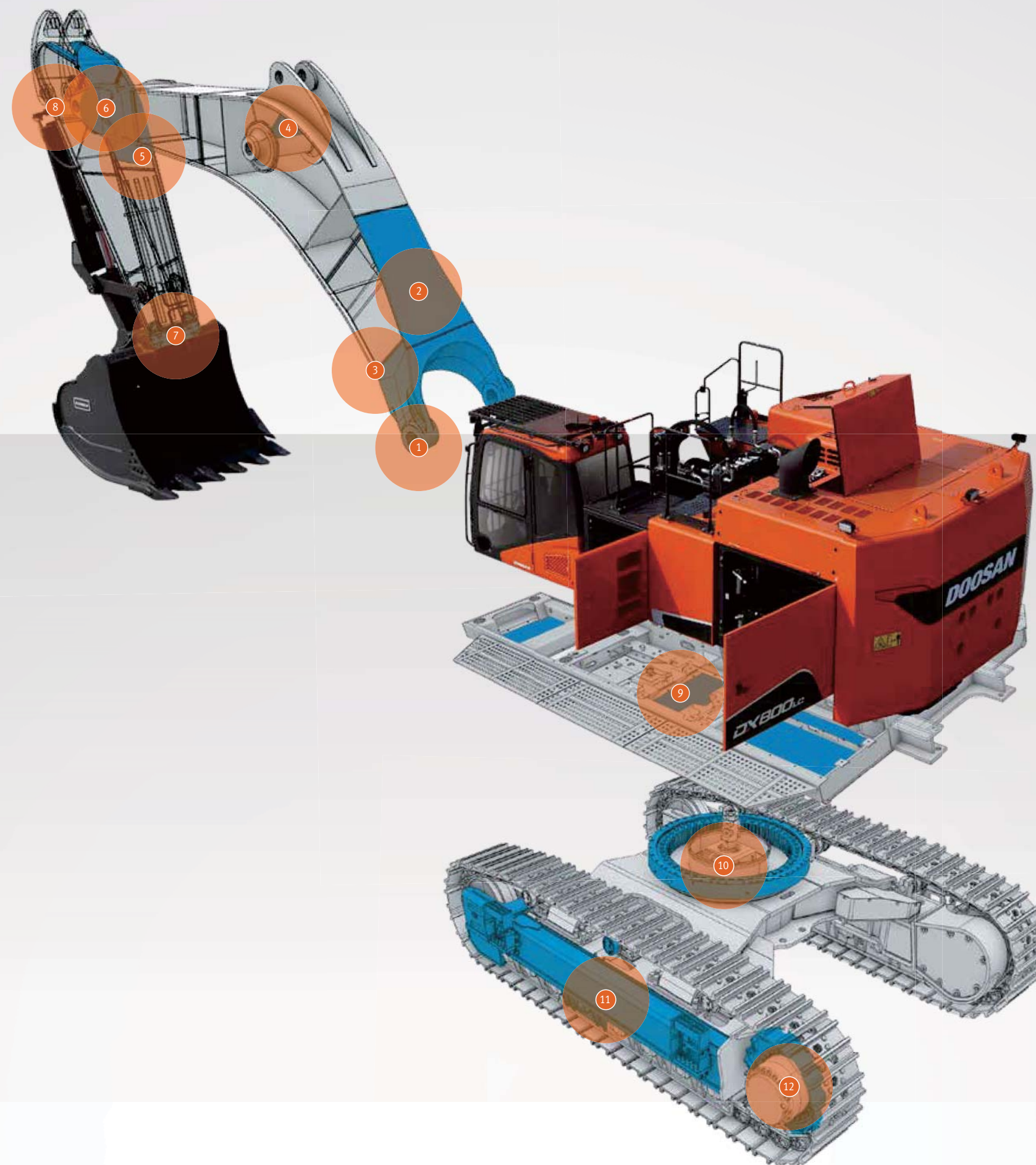


ЗАЩИЩЕННАЯ ГИДРАВЛИЧЕСКАЯ СИСТЕМА



D ДВИГАТЕЛЬ

Сдвоенные фильтры слива



НОВАЯ ВЫСОКОНАДЕЖНАЯ ПЕРЕДНЯЯ ЧАСТЬ

Значительно улучшенные характеристики стрелы и рукояти DX800LC-5B заметно повысили общую надежность и долговечность машины.

УЛУЧШЕНИЕ СТРЕЛЫ

- 1 Изменена конструкция пятки стрелы для повышения прочности пальца и снижения одностороннего износа пальца.
- 2 Плоская стальная пластина для равномерного распределения напряжений
- 3 Конструкция сварного шва изменена для повышения ресурса сварной части
- 4 Внутренняя усилительная пластина изменена для ослабления напряжений

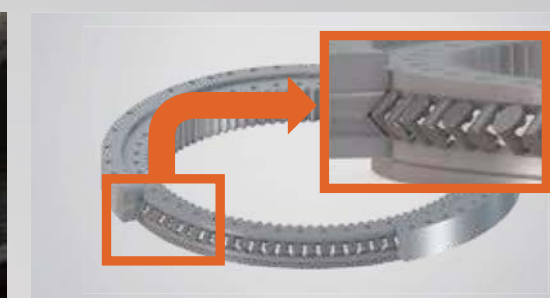
УЛУЧШЕНИЕ РУКОЯТИ

- 5 Изменена нижняя стальная пластина рукояти для повышения прочности конструкции рукояти
- 6 Бобышка в центре стрелы изменена для снижения напряжений
- 7 Конструкция сварки рукояти изменена для ослабления напряжений
- 8 Диаметр пальца увеличен (130 Ø ► 140 Ø) для повышения прочности пальца

ПОВОРОТНАЯ ПЛАТФОРМА



9 ВЫСОКОНАДЕЖНАЯ НИЖНЯЯ КРЫШКА



10 ПОДШИПНИК ПОВОРОТА СО СКРЕЩЕННЫМИ РОЛИКАМИ

Подшипники со скрещенными роликами повышают ресурс вашей машины

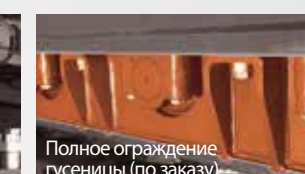
ВЫСОКОНАДЕЖНАЯ ХОДОВАЯ ЧАСТЬ



Улучшенная рама



Увеличенный каток



Полное ограждение гусеницы (по заказу)



12 ВЫСОКОНАДЕЖНОЕ ВЕДУЩЕЕ КОЛЕСО

11 УСИЛЕННОЕ ШАССИ

Наша высоконадежная ходовая часть дополнительно повышает долговечность вашей машины



МАКСИМАЛЬНАЯ ПРОИЗВОДИТЕЛЬНОСТЬ

DX800LC-5B

НОВЫЙ ДВИГАТЕЛЬ И ИНТЕЛЛЕКТУАЛЬНАЯ ГИДРАВЛИЧЕСКАЯ СИСТЕМА ОБЕСПЕЧИВАЮТ ЛУЧШУЮ В КЛАССЕ ПРОИЗВОДИТЕЛЬНОСТЬ

ПОВЫШЕНА ПРОИЗВОДИТЕЛЬНОСТЬ

11%

СНИЖЕН РАСХОД ТОПЛИВА

10%

ВЫШЕ КПД ТОПЛИВА

24%

Эти цифры - результаты внутреннего испытания в сравнении с предыдущей моделью



КОНТРОЛЛЕР EPOS

MCV I

НОВЫЙ УЛУЧШЕННЫЙ ЭЛЕКТРОННЫЙ ГЛАВНЫЙ НАСОС

MCV II

НОВЫЙ ДВИГАТЕЛЬ С ПОВЫШЕННЫМИ МОЩНОСТЬЮ И НАДЕЖНОСТЬЮ

Двигатель DX800LC-5B изготовлен на заводе мирового класса для улучшения надежности и износостойкости, он обеспечивает многолетнюю эффективную и экономичную работу вашей машины даже при самых суровых условиях на рабочей площадке. Он также позволяет вам снизить расходы на обслуживание машины на протяжении всего срока ее службы за счет функций снижения объема техобслуживания и низкого расхода флюида.



САМАЯ ПЕРЕДОВАЯ ГИДРАВЛИЧЕСКАЯ СИСТЕМА (ТЕХНОЛОГИЯ D-ECOPower+)

Этот новый главный насос с электронным управлением точно вычисляет подачу насоса для каждого привода, повышая тем самым производительность (ускоряя работу) и устраняя ненужный расход топлива.



ВЫБИРАЕМЫЕ РЕЖИМЫ РАБОТЫ, ОПТИМАЛЬНЫЕ ДЛЯ РАЗЛИЧНЫХ УСЛОВИЙ ЭКСПЛУАТАЦИИ

Приоритет управления стрелой/поворотом

Позволяет вам управлять режимами работы всего одной кнопкой и обеспечивает оптимальный уровень, дающий более комфортную и производительную работу.

РЕЖИМ ПРИОРИТЕТА СРЕЛЫ

Мощность гидропривода
Цилиндр стрелы
Устройство поворота

90°

DÖNÜŞ ÖNCELİĞİ MODU

Мощность гидропривода
Цилиндр стрелы
Устройство поворота

180°

ТЕХНОЛОГИИ ЭКОНОМИИ ТОПЛИВА

Умное управление мощностью (SPC)

Позволяет вам всего одной кнопкой оптимизировать управление оборотами и крутящим моментом двигателя для различных рабочих нагрузок, что значительно повышает эффективность топлива за счет устранения ненужного расхода топлива.



Высокоэффективная система охлаждения

Наслаждайтесь высокой скоростью и мощностью охлаждения с большим устройством охлаждения (радиатор / маслоохладитель).



* Изображение выше может отличаться от вашей машины.

БЕЗОПАСНОСТЬ ПРЕВЫШЕ ВСЕГО - УЛУЧШЕНЫ ЗАЩИТНЫЕ ФУНКЦИИ

Светодиодные рабочие фонари

Повышают ночную производительность за счет лучшего освещения



Система монитора кругового обзора (AVM)

Система AVM обеспечивает полный 360° обзор из кабины.



СВЕТОДИДНАЯ РАБОЧАЯ ФАРА

Повышает ночную производительность за счет лучшего освещения



СИСТЕМА МОНИТОРА КРУГОВОГО ОБЗОРА (AVM)

Система AVM обеспечивает полный 360° обзор из кабины.

ВОЗДУШНЫЙ КОМПРЕССОР

Пневмопистолет в вашей кабине помогает поддерживать чистоту.



СИСТЕМА ЗАЩИТЫ ОТ РАЗРЫВА ШЛАНГА

Этот новый установленный клапан защиты от разрыва шланга позволяет предотвратить вторичные несчастные случаи с машиной, которые возможны при простое машины с поврежденными в результате разрыва шланга стрелой или рукоятью.



УДОБНОЕ ТЕХНИЧЕСКОЕ ОБСЛУЖИВАНИЕ

DX800LC-5B

МЫ ПРЕДЛАГАЕМ ПРОСТУЮ УДОБНУЮ СИСТЕМУ ТЕХНИЧЕСКОГО ОБСЛУЖИВАНИЯ, КОТОРАЯ ТАКЖЕ ПРЕДОТВРАЩАЕТ ПРОСТОЙ ВАШЕЙ МАШИНЫ.



ВЫСОКОНАДЕЖНЫЙ ВОЗДУХООЧИСТИТЕЛЬ

Двухступенчатый воздушный фильтр защищает от пыли и загрязняющих частиц, обеспечивает упрощение техобслуживания и снижает время простоя.

КОМПЛЕКТ ДЛЯ ХОЛОДНОЙ ПОГОДЫ (ПО ЗАКАЗУ)

Нагреватель бака охлаждающей жидкости двигателя поставляется по заказу для улучшения холодного пуска.



ЭЛЕКТРИЧЕСКИЙ ТОПЛИВопЕРЕКАЧИВАЮЩИЙ НАСОС (ETP)

Этот выключатель упрощает заправку машины топливом после ее проверки или ремонта.



ЦЕНТРАЛЬНАЯ СИСТЕМА ФИЛЬТРАЦИИ ТОПЛИВА

Отделитель воды, фильтр грубой очистки топлива и главный фильтр собраны вместе для повышения ресурса двигателя и предотвращения отказов машины, проверка и техобслуживание машины заметно упрощены за счет одного простого доступа.

* Изображение выше может отличаться от вашей машины.



СИСТЕМА АВТОМАТИЧЕСКОЙ СМАЗКИ (AGS)

Эта новая система заправки смазки помогает заметно сократить время техобслуживания и устранить ненужный простой.

РЕВЕРСИВНЫЙ ВЕНТИЛЯТОР

- Возможно вращение охлаждающего вентилятора в обратном направлении
- Можно проще выдувать пыль с радиатора и маслоохладильника для экономии времени и усилий

ШИРОКИЙ МОСТИК

Обслуживание упрощено за счет мостика, который стал на 20% шире.

20% ↑





СЛУЖБА ТЕЛЕМАТИКИ (ПО ЗАКАЗУ)



ГЛОБАЛЬНАЯ СЕТЬ ЗАПЧАСТЕЙ

ТЕЛЕКОММУНИКАЦИИ

Поток данных от машины в Сеть



ТЕРМИНАЛ СЛУЖБЫ ТЕЛЕМАТИКИ



Терминал службы телематики установлен на машине / подключен к EPOS™



ДАЛЬНЯЯ СВЯЗЬ



Данные GPS, EPOS™ посылаются на специальный сервер по GSM, спутниковой связи



СЛУЖБА СЕТЕВОЙ ТЕЛЕМАТИКИ DOOSAN

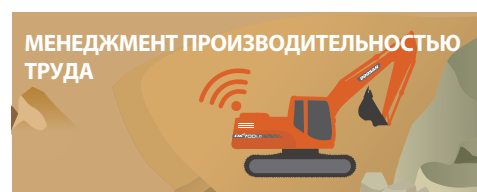


Doosan, Дилер, Заказчик могут легко отслеживать данные GPS, EPOSTM с помощью ядра службы сетевой телематики

ПРЕИМУЩЕСТВА



МЕНЕДЖМЕНТ РАБОЧЕЙ ПЛОЩАДКОЙ



МЕНЕДЖМЕНТ ПРОИЗВОДИТЕЛЬНОСТИ ТРУДА



ПРОФИЛАКТИЧЕСКОЕ ОБСЛУЖИВАНИЕ



УПРЕЖДАЮЩЕЕ ОБСЛУЖИВАНИЕ

ФУНКЦИИ

Положение

- GPS
- Геозона



Отчеты

- Периодический отчет по эксплуатации
- Использование



Тренд эксплуатации

- Всего часов работы
- Часы работы по режимам



Топливная эффективность*

- Уровень топлива
- Потребление топлива



Менеджмент фильтрами и маслом

- Профилактическое техобслуживание согласно циклу замены позиции



Предупреждения и сигнализация

- Обнаружение предупреждений машины
- Отсоединение антенны
- Временной пояс/геозона



Сигнализация

* Функции могут присутствовать не на всех моделях.. Обращайтесь к вашему торговому представителю за дополнительной информацией.

ВЫГОДЫ СЛУЖБЫ ТЕЛЕМАТИКИ

Заказчик

- Повышение рабочей эффективности
- Своевременное техобслуживание
- Повышение мастерства оператора за счет сравнения методов работы
- Более эффективное управление парком машин

Дилер

- Лучшие услуги для заказчиков
- Обеспечение лучшего качества услуг
- Поддержка ценности машины
- Лучшее понимание потребностей рынка

Doosan

- Отклики на запросы заказчиков
- Применение полевых данных о качестве работы
- Применение профиля работы заказчиков для разработки новых машин

ГЛОБАЛЬНАЯ СЕТЬ PDC (ЦЕНТРЫ ПОСТАВКИ ЗАПЧАСТЕЙ)

Doosan обеспечивает быструю и точную поставку оригинальных запасных частей Doosan по всему миру через свою глобальную сеть центров поставок запчастей.

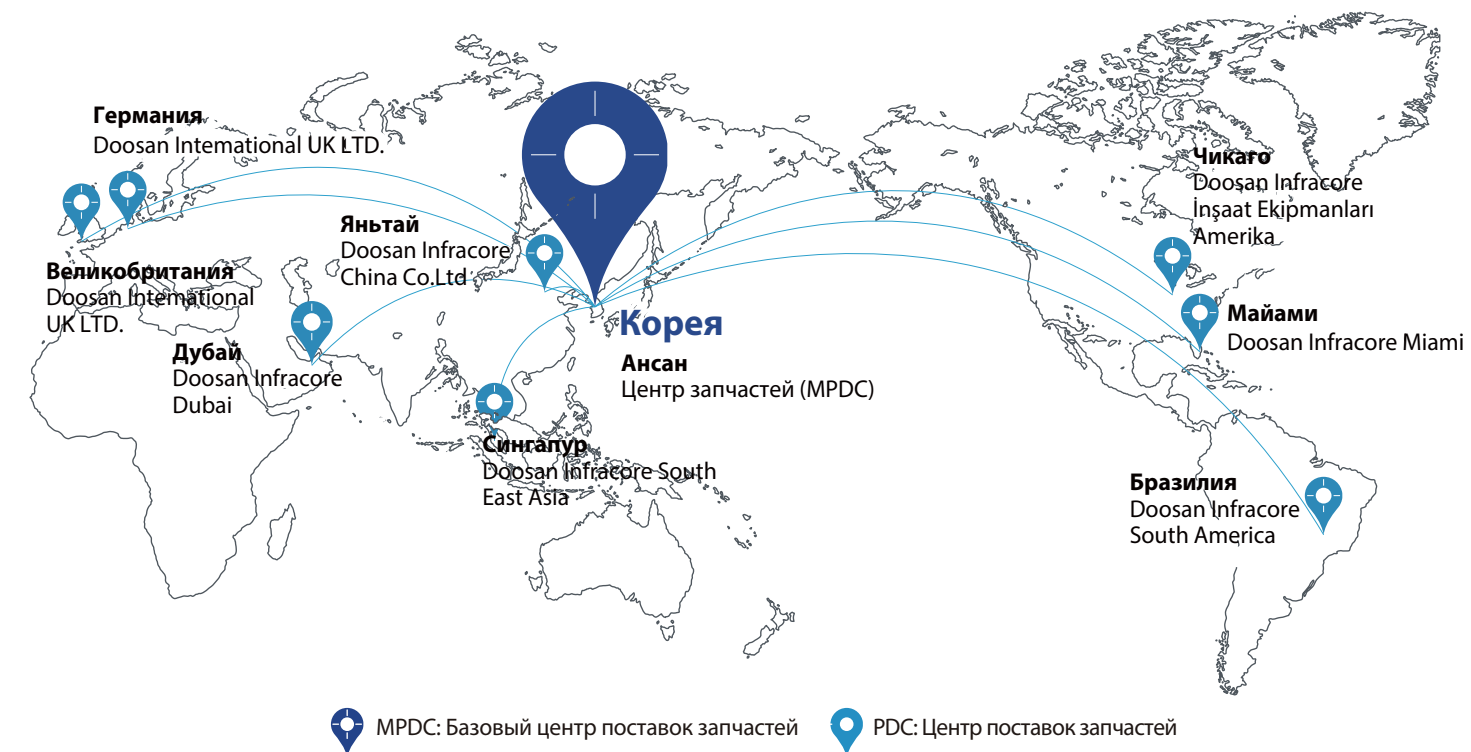


ГЛОБАЛЬНАЯ СЕТЬ

Глобальная сеть международных центров поставок запчастей (GPDC) максимизирует скорость поставок, обеспечивая наличие в каждом центре всех критических запчастей, необходимых для работы в соответствующем районе. Сеть также сводит к минимуму время и затраты, необходимые для доставки деталей, за счет размещения центров поставок запчастей вблизи основных рынков по всему миру. Центры поставок запчастей Doosan работают с клиентами в их часовом поясе, информируя о том, что они открыты и готовы доставить запчастей в ближайшее время.

Глобальная сеть центров поставок запчастей

Центры PDC расположены, как показано ниже, в том числе базовый центр в Ансане, Корея. Восемь других центров включают один в Китае (Яньтай), два в США (Чикаго и Майами), один в Бразилии (Кампинас), два в Европе (Германия и Великобритания), один на Ближнем Востоке (Дубай), и один в Азии (Сингапур).



ПРЕИМУЩЕСТВА PDC



Снижение стоимости поставок



Максимальная скорость поставок запчастей



Минимальное расстояние / время поставок запчастей



Сервисная поддержка в режиме реального времени



Минимальное время простоя



НАВЕСНОЕ ОБОРУДОВАНИЕ

DX800LC-5B

КОВШ КЛАССА S (ТЯЖЕЛЫЙ РЕЖИМ)

КОВШ КЛАССА S изготавливается из материалов высокой прочности с высокой устойчивостью к истиранию и предназначен для выемки больших объемов в горной промышленности и карьерах с породами высокой плотности.



Особенности и преимущества

- Имеются 4 разных размера.
- Складная ромбовидная секция для дополнительной конструктивной прочности.
- Перекрывающая пластина для защиты режущей пластины и увеличения прочности.
- Оптимизированная форма для обеспечения высокого проникновения и заднего угла.
- Глубокий профиль для обеспечения большой емкости.
- Низкий радиус закругления для большей производительности копания.
- Оптимизированная конструкция для подлинных зубьев SD (тяжелый режим) Doosan для высокой надежности и производительности.
- Закрепленный болтами обод с двух сторон для повышения износостойкости и защиты в тяжелых условиях.
- Износные накладки и нижняя секция.
- Высококачественные марки материала для повышения износостойкости.
- Непревзойденная прочность с режущей кромкой из материала 500HVN.
- Повышенная стойкость к истиранию за счет применения материала 400HVN.

- Высокопрочная сталь
- Сталь с высокой стойкостью к истиранию
- Сталь с высокой стойкостью к истиранию, 500HVN

Классификация	Название модели	Ширина (мм)	Вместимость (м³)	Режущая пластина (мм)
DX800LC-5B	S80-1600	1 600	3,75	70
	S80-1700	1 700	4,05	70
	S80-1900	1 900	4,64	70
	S80-2100	2 100	5,24	70
	S80-2010	2 010	5,58	70

КОВШ КЛАССА X (ДЛЯ ЭКСТРЕМАЛЬНЫХ ГОРНЫХ РАБОТ)

КОВШ КЛАССА X изготавливается из материалов высокой прочности с высокой устойчивостью к истиранию и предназначен для работы в горной промышленности и карьерах с породами высокой плотности. Он может использоваться в самых сложных приложениях.



Особенности и преимущества

- Имеются 4 разных размера.
- Складная ромбовидная секция для дополнительной конструктивной прочности.
- Перекрывающая пластина для защиты режущей пластины и увеличения прочности.
- Оптимизированная форма для обеспечения высокого проникновения и заднего угла.
- Глубокий профиль для обеспечения большой емкости.
- Низкий радиус закругления для большей производительности копания.
- Оптимизированная конструкция для подлинных зубьев SD (тяжелый режим) Doosan для высокой надежности и производительности.
- Добавлено больше накладок для износостойкости и прочности.
- Износная пластина с согнутой ромбовидной секцией для дополнительной прочности
- Износные накладки и нижняя секция.
- Мощная нижняя часть для увеличения долговечности и защиты оболочки от износа.
- Высококачественные марки материала для повышения износостойкости.
- Непревзойденная прочность с режущей кромкой из материала 500HVN.
- Повышенная стойкость к истиранию за счет применения материала 400HVN.
- Внутренний комплект износных полос из материала 400HVN.
- Дополнительные износные детали, обеспечивающие простоту замены во время обслуживания ковша и защиты защитной конструкции ковша от износа.

- Высокопрочная сталь
- Сталь с высокой стойкостью к истиранию
- Сталь с высокой стойкостью к истиранию, 500HVN

Классификация	Название модели	Ширина (мм)	Вместимость (м³)	Режущая пластина (мм)
DX800LC-5B	X80-1600	1 600	3,75	70
	X80-1700	1 700	4,05	70
	X80-1900	1 900	4,64	70
	X80-2100	2 100	5,24	70

ГИДРОМОЛОТ



Предназначен в основном для работ разламывания и разбивания материала. При его разработке Doosan ставил цели достижения высокой ударной мощности, повышения долговечности, предоставления заказчику удобства работы и обслуживания и добросовестного выполнения всех функций гидромолота.

Особенности и преимущества

- Хорошо проверенный принцип работы (гидро- и пневмосистема)
- Система защиты от холостого удара
- Двухскоростное управление
- Конкурентоспособное число компонент
- Высокопрочная конструкция основного кронштейна
- Повышенный ресурс амортизаторов и износных пластин
- Система центральной смазки (по заказу)

Название модели	Эксплуатационная масса (кг)	Диаметр инструмента (мм)	Рабочее давление (бар)	Расход (л/мин)		Частота	
				Мин.	Макс.	Высокие уд/мин	Низкие уд/мин
DXB700H	6 700	200	165~185	320	420	370~480	280~370

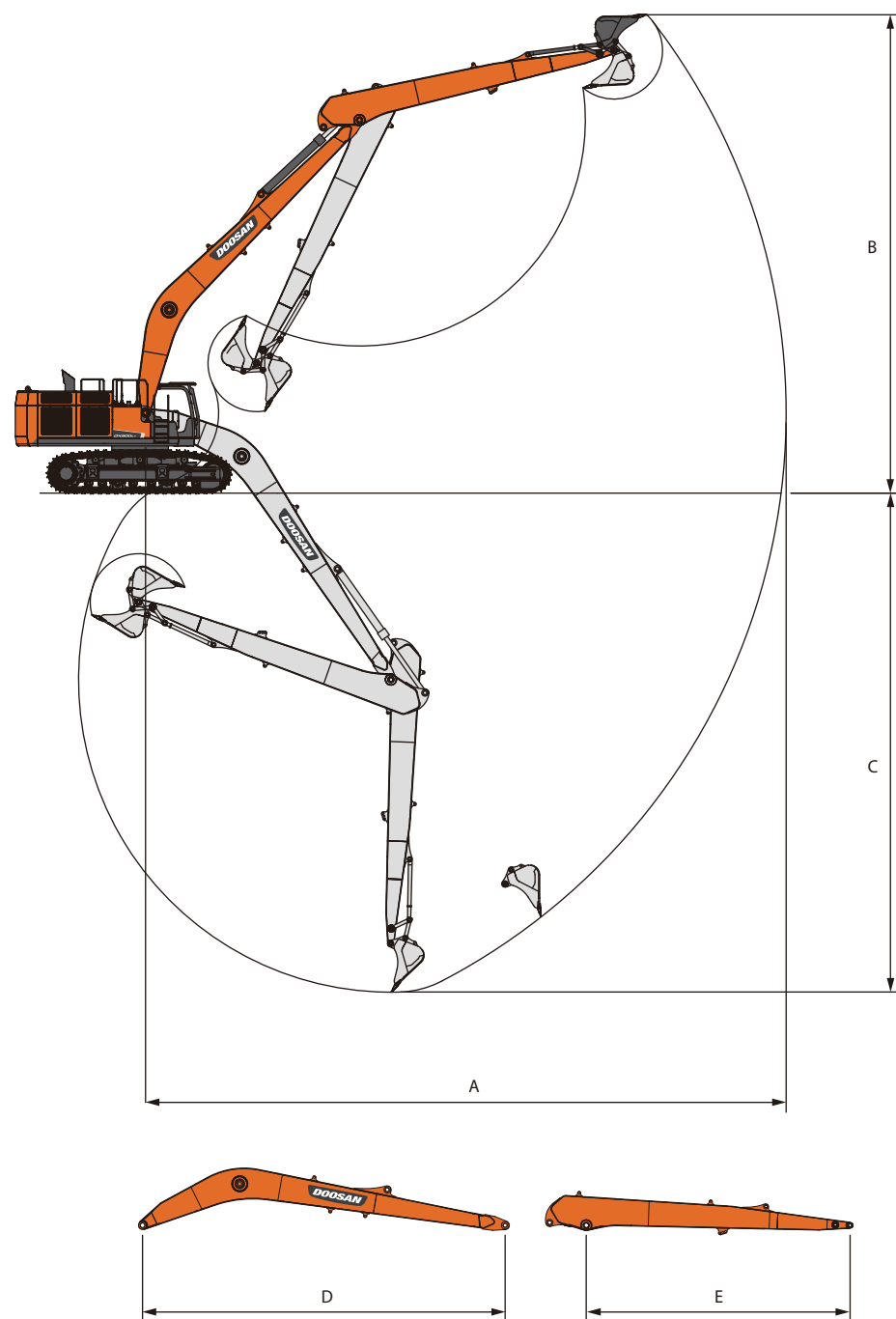


СПЕЦИАЛЬНЫЕ СИСТЕМЫ

DX800LC-5B

Doosan предоставляет различные решения и различные заказные системы.

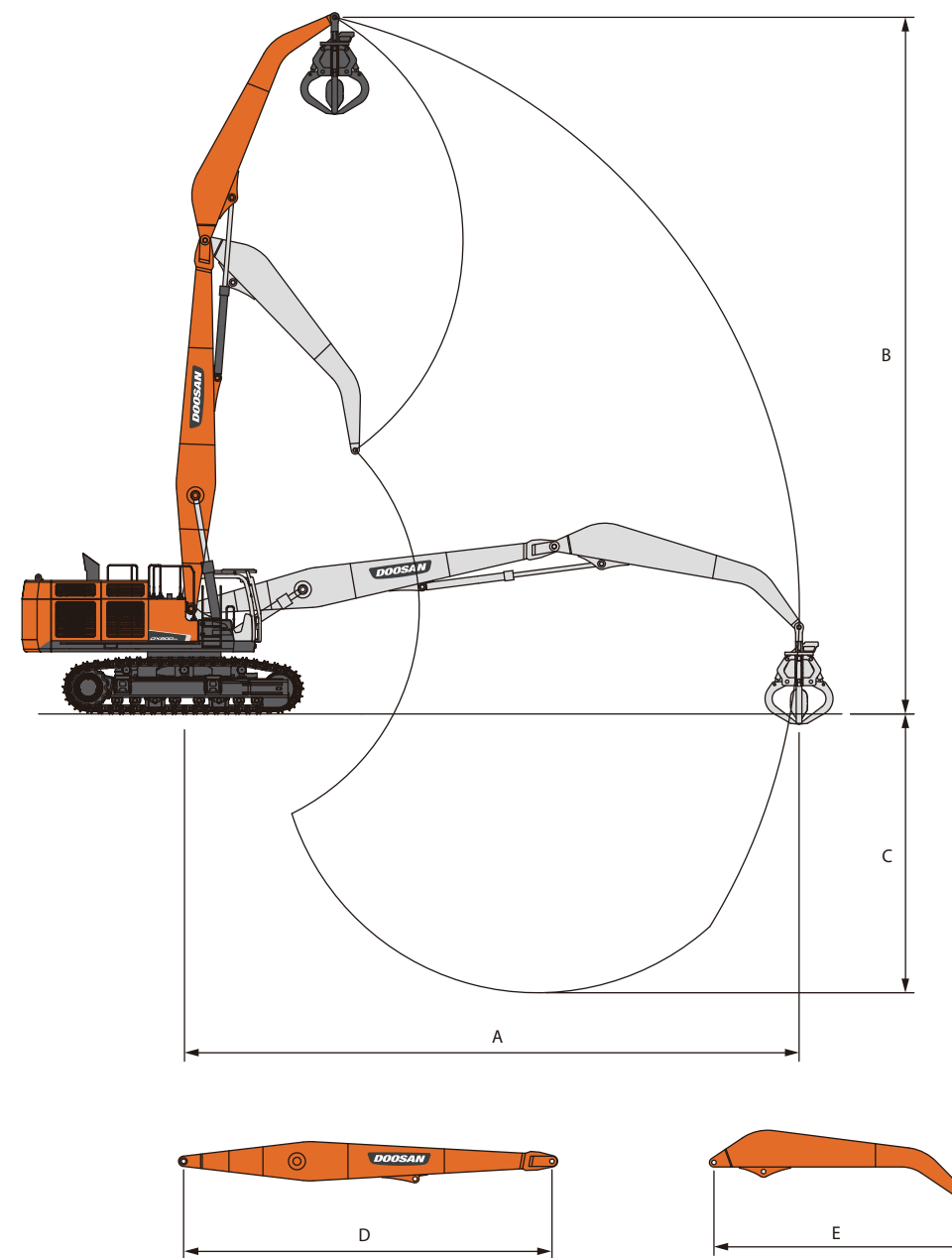
СВЕРХДЛИННЫЙ ВЫЛЕТ (ПЕРЕДНЯЯ ЧАСТЬ SLR)



РАБОЧИЙ ДИАПАЗОН

МАКС. РАДИУС КОПАНИЯ	(мм)	A	20 100
МАКС. ВЫСОТА КОПАНИЯ	(мм)	B	15 600
МАКС. ГЛУБИНА КОПАНИЯ	(мм)	C	14 450
ДЛИНА СТРЕЛЫ	(мм)	D	11 000
ДЛИНА РУКОЯТИ	(мм)	E	8 000
ВМЕСТИМОСТЬ КОВША (PCSA)	(м ³)	-	1,64
ДОПОЛНИТЕЛЬНЫЙ ПРОТИВОВЕС	(кг)	-	3 200

МАНИПУЛЯТОР



РАБОЧИЙ ДИАПАЗОН

Макс. вылет конца рукояти	(мм)	A	18 240
Макс. высота конца рукояти	(мм)	B	19 850
Макс. глубина конца рукояти	(мм)	C	8 620
ДЛИНА СТРЕЛЫ	(мм)	D	11 000
ДЛИНА РУКОЯТИ	(мм)	E	7 500
ДОПОЛНИТЕЛЬНЫЙ ПРОТИВОВЕС	(кг)	-	3 200

НАВЕСНОЕ ОБОРУДОВАНИЕ ДЛЯ МАНИПУЛЯТОРА

МОДЕЛЬ	Многочелюстной грейфер		Двухчелюстной ковш
	OG50	SV30	
ВМЕСТИМОСТЬ	(м ³)	1,0	1,4

Многочелюстной грейфер
он обычно предназначен для работы с металлоломом на свалках битой техники или на перерабатывающих заводах и работы с отходами на мусорных полигонах. Иногда он также используется на строительных площадках для перевозки камней.

Двухчелюстной ковш
обычно используется для землечерпальных работ, выемки грунта или перегрузки материала, однако у каждого применения есть свои уникальные характеристики и его необходимо оптимально проектировать для достижения максимальной эффективности.

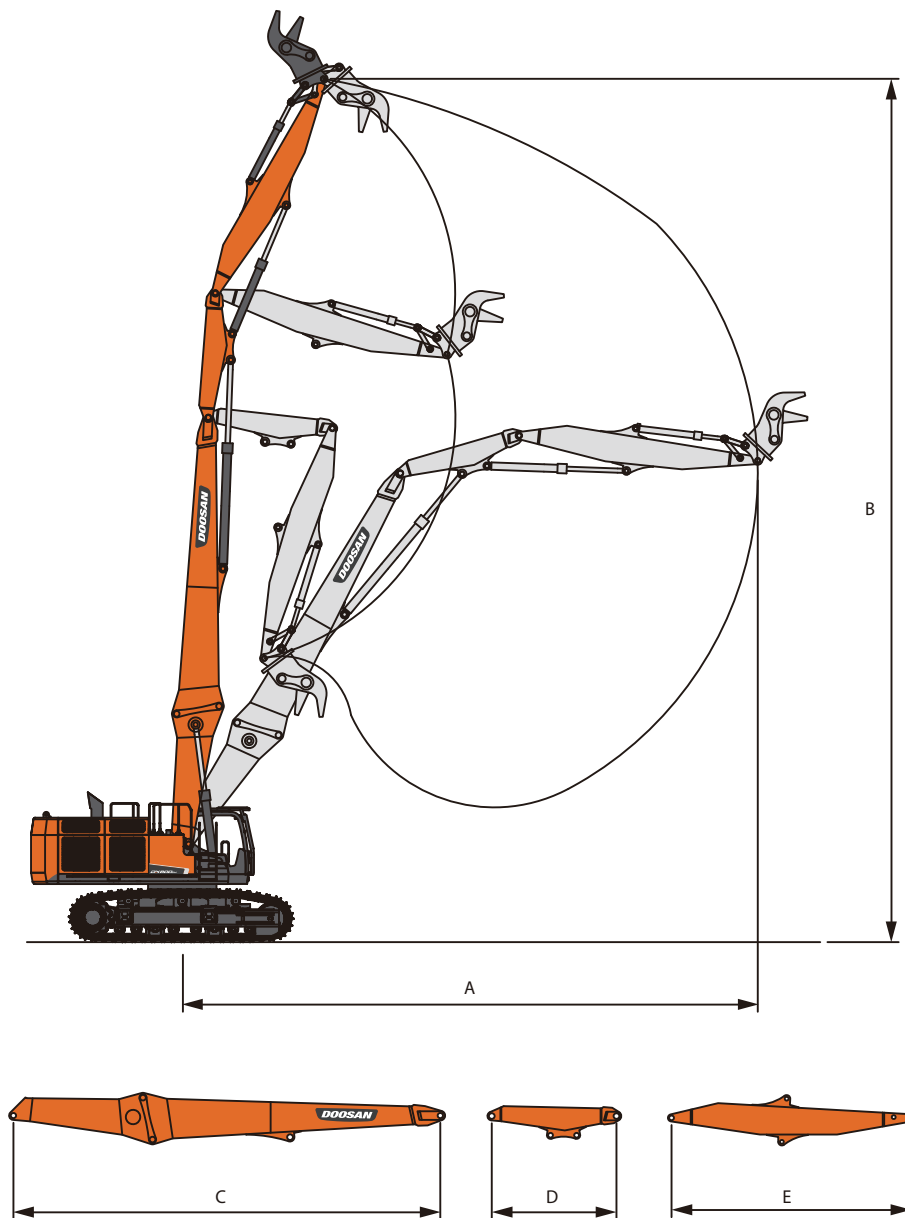


СПЕЦИАЛЬНЫЕ СИСТЕМЫ

DX800LC-5B

Doosan предоставляет различные решения и различные заказные системы

СНОС С БОЛЬШИМ ВЫЛЕТОМ



РАБОЧИЙ ДИАПАЗОН

Макс. вылет конца рукояти	(мм)	A	18 000
Макс. высота конца рукояти	(мм)	B	32 900
ДЛИНА СТРЕЛЫ	(мм)	C	17 400
ДЛИНА СРЕДНЕЙ РУКОЯТИ	(мм)	D	2 700
ДЛИНА КОНЦЕВОЙ РУКОЯТИ	(мм)	E	10 600
ДОПОЛНИТЕЛЬНЫЙ ПРОТИВОВЕС	(кг)	-	6 000

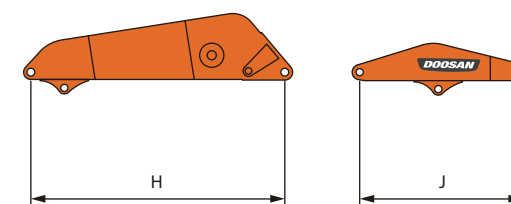
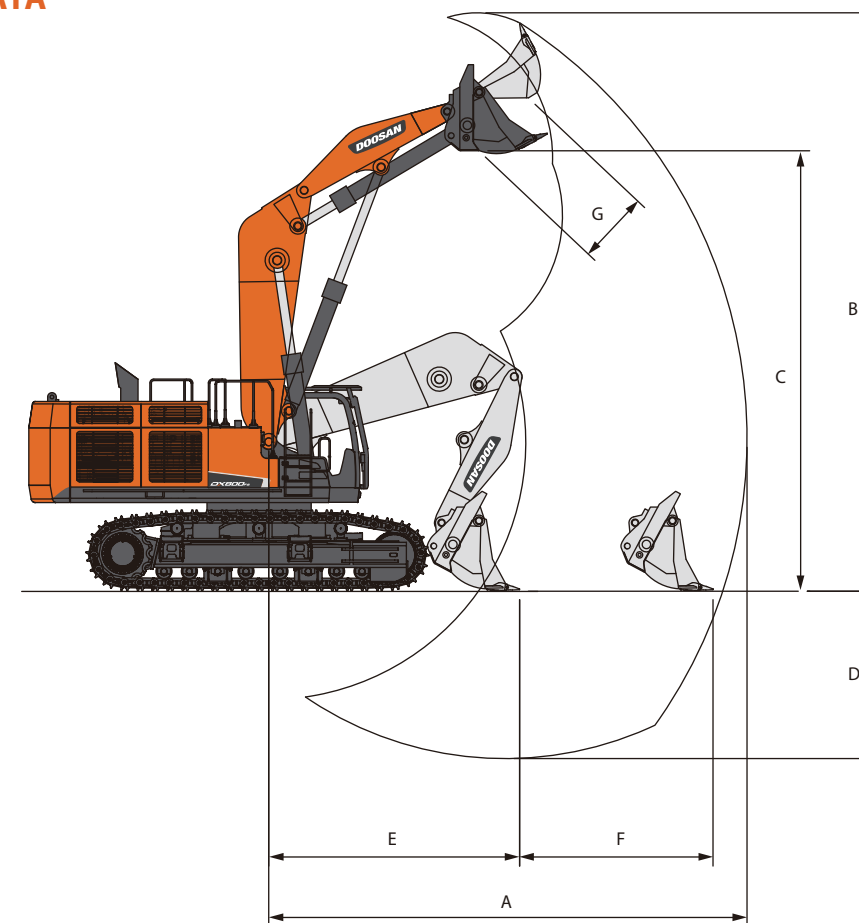
НАВЕСНОЕ ОБОРУДОВАНИЕ ДЛЯ СНОСА

МОДЕЛЬ	Поворотный измельчитель	Мультипроцессор
	RC34	MP34
СМИНАЮЩЕЕ УСИЛИЕ	78	101
ШИРИНА РАСКРЫТИЯ	1 056	980

Поворотный измельчитель
предназначен как для первичных работ сноса, так и для вторичных работ измельчения бетона. При вторичных работах сноса это идеальный инструмент для выбивания бетона из стационарных сооружений, измельчения бетона, разделения различных материалов для переработки и резки арматуры и небольших стальных профилей, а также работ с большим вылетом стрелы

Мультипроцессор
разработан для всех площадок сноса за счет сменного комплекта челюстей, крепящихся на одном базовом блоке.

ПРЯМАЯ ЛОПАТА

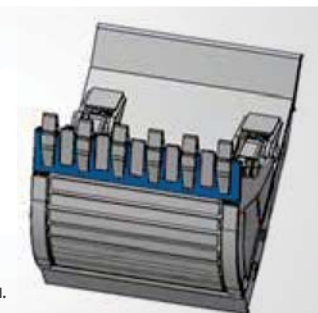


ТИПЫ ФОРМЫ РЕЖУЩЕЙ ПЛАСТИНЫ ДЛЯ ВЫСОКОЙ ПРОИЗВОДИТЕЛЬНОСТИ

Прямая форма

Используется для: Многоцелевое копание и загрузка на почти всех рабочих площадках.

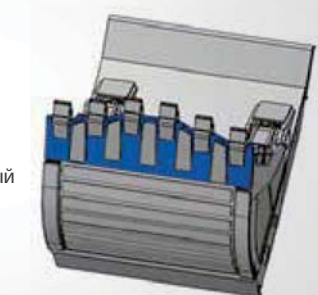
Особенности и преимущества
Равномерное распределение усилия отрыва по всем зубьям ковша. Особенно высокая эффективность в нормальном режиме копания и загрузки.



V-образная форма

Используется для: погрузки с лавы или при расположении машин на одном уровне в карьере.

Особенности и преимущества
Оптимальное проникновение в прочный материал, например, во взорванную скальную породу.
- Режущая пластина с углом 150~160 О сопротивлению проникновению. Увеличивается срок износа режущей пластины.



РАБОЧИЙ ДИАПАЗОН

МАКС. РАДИУС КОПАНИЯ	(мм)	A	9 400
МАКС. ВЫСОТА КОПАНИЯ	(мм)	B	11 250
МАКС. ВЫСОТА РАЗГРУЗКИ	(мм)	C	8 050
МАКС. ГЛУБИНА КОПАНИЯ	(мм)	D	4 150
МИН. РАДИУС КОПАНИЯ	(мм)	E	5 400
РАССТОЯНИЕ КОПАНИЯ НА ГРУНТЕ	(мм)	F	3 200
ШИРИНА РАСКРЫТИЯ КОВША	(мм)	G	1 600
ДЛИНА СТРЕЛЫ	(мм)	H	4 500
ДЛИНА РУКОЯТИ	(мм)	J	3 000
ДОПОЛНИТЕЛЬНЫЙ ПРОТИВОВЕС	(кг)	-	3 200

КОВШ ПРЯМОЙ ЛОПАТЫ

ТИП РЕЖИМА	Класс H	Класс S	Класс X
ВМЕСТИМОСТЬ	(м³) 5,0	4,5	4,2

ТЕХНИЧЕСКИЕ ХАРАКТЕРИСТИКИ

ДВИГАТЕЛЬ

Модель
Perkins 2506D Tier3
Тип
С ВОДЯНЫМ ОХЛАЖДЕНИЕМ, MEUI (топливная форсунка с механическим приводом и электронным управлением)
Количество цилиндров
6

НОМИНАЛЬНАЯ МОЩНОСТЬ

354 кВт (481 л.с) при 1800 об/мин (SAE J 1995, полная)
354 кВт (481 л.с) при 1800 об/мин (SAE J1349, полезная)

Максимальный крутящий момент

222,1 кг.м при 1400 об/мин

Рабочий объем цилиндра

15,2 л

Диаметр цилиндра и ход поршня

∅ 137,2 мм x 171,4 мм

ДВИГАТЕЛЬ СТАРТЕРА

24 В x 9,0 кВт

аккумуляторные батареи

24 В (12 В x 2 / 200 Ач)

Воздухоочиститель

С двумя элементами и предв. фильтром

МАССА

Тройной грунтозацеп

Ширина башмака	Давление на грунт	Масса машины
СТАНДАРТНЫЙ 600DG мм	1,12 кг/см ²	75,5 тонн
ОПЦИОННЫЙ 700DG мм	0,99 кг/см ²	76,4 тонн
ОПЦИОННЫЙ 900DG мм	0,83 кг/см ²	77,1 тонн

КОВШ (Станд. 650DG в мм)

Ковш Тип	Вместимость (м ³) SAE/PCSA	Ширина (мм)		Радиус (мм)	Масса (кг)	Стрела 6,65 м (кг)		Стрела 7,7 м (кг)	
		Без режущей кромки	С режущей кромкой			Рукоять 2,6 м	Рукоять 2,9 м	Рукоять 2,9 м	Рукоять 3,55 м
Класс Н	3,42	1 720	1 720	2 121	3 412	А	А	А	В
	3,68	1 820	1 820	2 121	3 518	А	А	А	В
	4,05	1 720	1 720	2 142	3 727	А	А	В	С
	4,43	1 850	1 850	2 142	3 874	А	А	С	С
	4,64	1 920	1 920	2 142	3 953	А	А	С	Д
	5,24	1 910	1 910	2 186	4 187	В	В	Д	Д
Класс S	5,58	2 010	2 010	2 186	4 381				
	3,75	1 620	N/A	2 146	4 084	А	А	В	С
	4,05	1 720	N/A	2 146	4 208	А	А	С	С
	4,64	1 920	N/A	2 146	4 535	А	В	Д	Д
	5,24	1 910	N/A	2 190	4 648	В	С	Д	-
Класс X	5,58	2 010	N/A	2 190	4 890				
	3,75	1 650	N/A	2 146	4 294	А	А	В	С
	4,05	1 750	N/A	2 146	4 429	А	А	С	С
	4,64	1 950	N/A	2 146	4 785	А	В	Д	Д
	5,24	1 940	N/A	2 190	4 964	В	С	Д	-

На основе ISO 10567 и SAE J296, длина рукояти без быстръемного зажима.

А : Пригоден для материалов с плотностью 2 100 кг/м³ (3 500 фунт/ярд³)

В : Пригоден для материалов с плотностью 1 800 кг/м³ (3 000 фунт/ярд³)

С : Пригоден для материалов с плотностью 1 500 кг/м³ (2 500 фунт/ярд³)

Д : Пригоден для материалов с плотностью 1 200 кг/м³ (2 000 фунт/ярд³)

- : Не рекомендуется

ГИДРАВЛИЧЕСКАЯ СИСТЕМА

Основой системы является EPOSTM (электронная система оптимизации мощности). Она позволяет оптимизировать эффективную работу системы в любых условиях и сократить потребление топлива. Новый EPOSTM соединен с электронным контроллером двигателя через кабель передачи данных для согласования работы двигателя и гидравлики.

- Гидравлическая система обеспечивает независимые и совмещенные операции.
- Две скорости хода обеспечивают увеличенный момент вращения либо высокую скорость движения.
- Система с сенсорным контролем нагрузки насоса обеспечивает экономию топлива.
- Система автоматического снижения скорости хода.
- Два режима работы, два режима мощности.
- Кнопка управления напором гидравлического масла в контурах дополнительного оборудования.
- Компьютерное управление мощностью насоса.

Главные насосы

Двойные, аксиально-поршневые
макс. подача: 2 x 504 л/мин при 100 бар, 1 800 об/мин
Подача: 280 x 2 куб. см/об

Насос управляющего контура

Шестеренчатый насос - макс. подача: 50,4 л/мин
Насос управляющего контура: 28 куб.см/об

Давление настройки главного предохранительного клапана

Давление главного предохранительного клапана: 350 бар (357 кг/см²)
Давление предохранительного клапана системы хода: 368 бар (375 кг/см²)
Давление предохранительного клапана системы поворота: 294 бар (300 кг/см²)

ГИДРАВЛИЧЕСКИЕ ЦИЛИНДРЫ

Штоки поршня и корпуса цилиндров изготовлены из высокопрочной стали. Все цилиндры снабжены механизмами безударного действия, обеспечивающими увеличение срока службы цилиндров.

Цилиндры	Количество	Диаметр отверстия x Диаметр поршня x Ход
Стрела	2	190 X 125 X 1 795 mm
Стрела	1	215 X 150 X 2 030 mm
Ковш	1	190 X 130 X 1 465 mm

ШАССИ

Конструкция шасси очень прочная, все сварные элементы рассчитаны на ограничение напряжений. Для прочности применен высококачественный материал. Боковые шасси сварены и жестко прикреплены к ходовому устройству. Опорные катки со смазкой на весь срок службы, направляющие и ведущие колеса с плавающими уплотнениями. Башмаки гусениц с тройными грунтозацепами, из сплава с индукционной закалкой. Термообработанные соединительные пальцы. Гидравлические регуляторы натяжения гусеницы с амортизирующим натяжным механизмом.

Верхние катки (стандартный башмак) - 3

Нижние катки - 8

Башмаки гусеницы - 48

Общая длина гусеницы - 4 750 мм

ПОВОРОТНЫЙ МЕХАНИЗМ

С большим вращающим моментом, аксиально-поршневой двигатель с планетарным редуктором в масле. Поворотный круг однорядный, шаровая опора с направляющей и зубчатый венец с индукционной закалкой. Зубчатый венец и шестерня погружены в смазку.

Макс. скорость поворота (теоретическая) - 7,5 об/мин

Макс. скорость поворота (КПД = 98%) - 7,4 об/мин

Макс. крутящий момент при повороте (теоретический) - 31 600 кг.м (310 кН.м)

Макс. крутящий момент при повороте (КПД = 81 %) - 25 600 кг.м (251 кН.м)

ПРИВОД

Каждую гусеницу с помощью планетарного редуктора приводит в движение независимый аксиально-поршневой двигатель с большим крутящим моментом. Два рычага и управление педалями обеспечивает плавный ход или, при необходимости, вращение гусениц в противоположную сторону.

Скорость хода (высокая / низкая) - 4,9 / 2,9 км/ч (КПД=98%)

Максимальная сила тяги - 54,4 / 33,1 тонн (КПД=77%)

Преодолеваемый подъем - 70%

ОБЪЕМЫ ЗАПРАВКИ

Топливный бак – 880 л

Система охлаждения – 70,6 л

Моторное масло - 60 л

Привод поворота - 2 x 8 л

Ходовой привод - 2x20 л

Гидравлический бак - 435 л

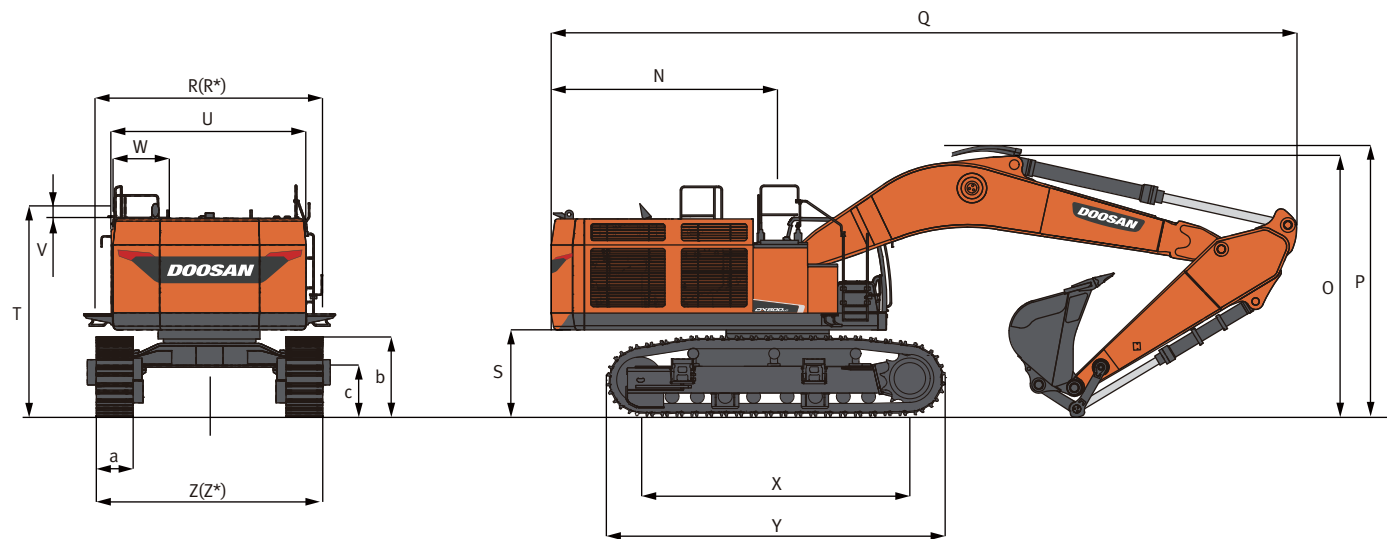
УСИЛИЯ НА КОВШЕ ПРИ КОПАНИИ

Ковш	Вместимость (м ³) SAE/PCSA	Ширина (мм)		Усилие копания (тонн)
		Без режущей кромки	С режущей кромкой	
Класс Н	3,42	1 720	1 720	Стрела 7,7 / 6,65 м [SAE] 32,2 / 35,7 [ISO] 36,0 / 39,8
	3,68	1 820	1 820	
	4,05	1 720	1 720	Стрела 7,7 / 6,65 м [SAE] 31,8 / 35,3 [ISO] 34,8 / 38,5
	4,43	1 850	1 850	
	4,64	1 920	1 920	Стрела 7,7 / 6,65 м [SAE] 33,9,8 / 37,7 [ISO] 36,5 / 40,5
	5,24	1 910	1 910	
Класс S	5,58	2 010	2 010	Стрела 7,7 / 6,65 м [SAE] 31,8 / 35,3 [ISO] 34,8 / 38,6
	3,75	1 620	N/A	
	4,05	1 720	N/A	
	4,64	1 920	N/A	Стрела 7,7 / 6,65 м [SAE] 33,9,8 / 37,6 [ISO] 36,5 / 40,5
	5,24	1 910	N/A	
Класс X	5,58	2 010	N/A	Стрела 7,7 / 6,65 м [SAE] 31,8 / 35,3 [ISO] 34,8 / 38,6
	3,75	1 650	N/A	
	4,05	1 750	N/A	
	4,64	1 950	N/A	Стрела 7,7 / 6,65 м [SAE] 33,9,8 / 37,6 [ISO] 36,5 / 40,5
5,24	1 940	N/A		

УСИЛИЯ НА РУКОЯТИ ПРИ КОПАНИИ

Рукоять	Длина	Масса	Усилие копания (тонн)
Стандарт	3 550 мм	2 655 кг	[SAE] 28,6, [ISO] 29,3
Короткая	2 900 мм	2 630 кг	[SAE] 32,8, [ISO] 33,6 (стрела 7,7 м) [SAE] 33,5, [ISO] 34,3 (стрела 6,65 м)
Короткая	2 600 мм	2 445 кг	[SAE] 35,6, [ISO] 36,6

РАЗМЕРЫ



СТАНДАРТНЫЕ

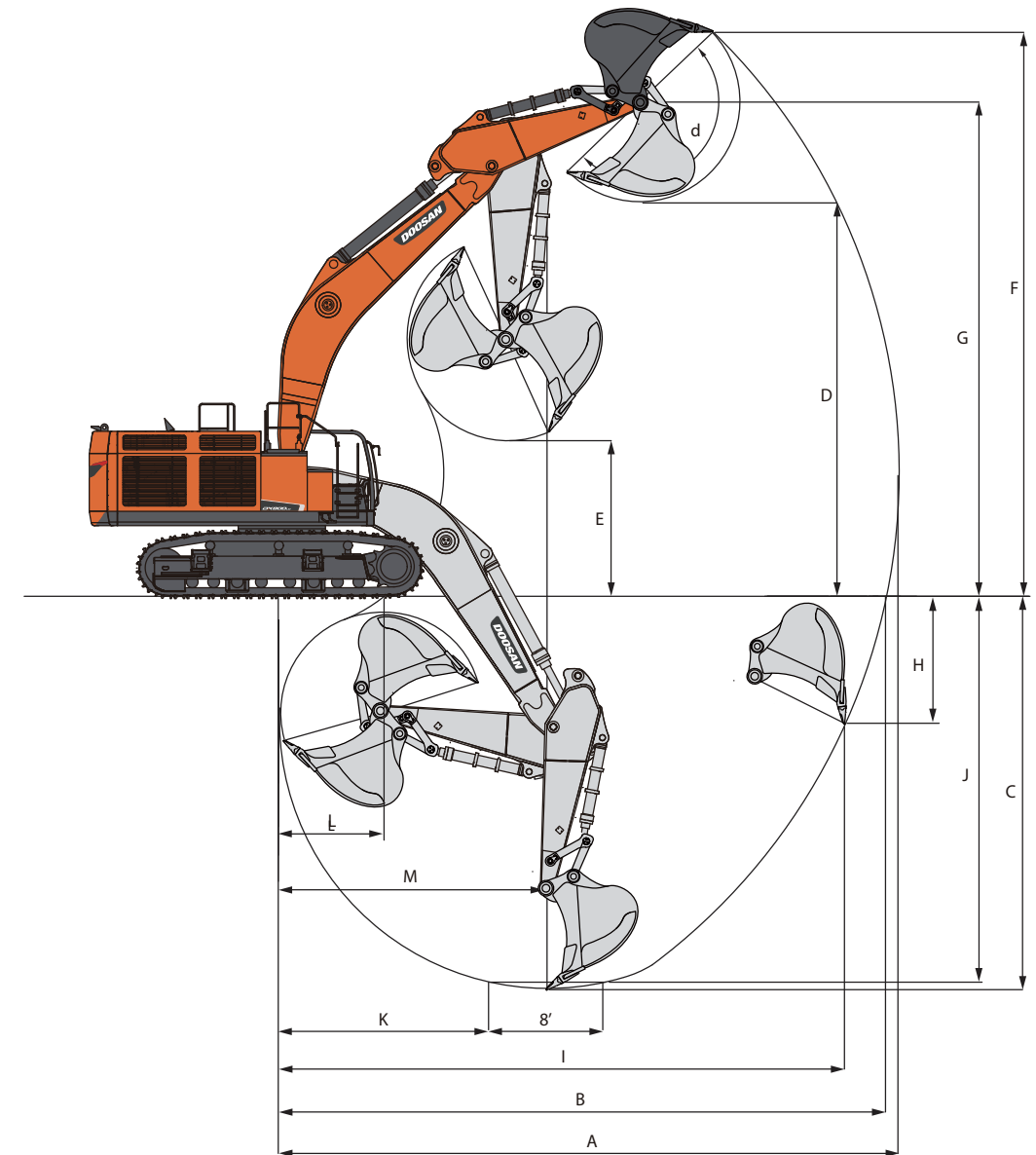
Тип стрелы	(мм)		7 700		6 650	
Тип рукояти	(мм)		3 550	2 900	2 900	2 600
Тип ковша (SAE/PCSA)	(м ³)		3,42	4,05	4,43	4,43
Радиус поворота задней части	(мм)	N	4 010	←	←	←
Транспортная высота (стрела)	(мм)	O	4 615	4 420	4 905	4 760
Транспортная высота (шланг)	(мм)	P	4 865	4 690	5 125	4 990
Транспортная длина	(мм)	Q	13 165	13 370	12 320	12 370
Транспортная ширина (станд.)	(мм)	R	3 560	←	←	←
Транспортная ширина (узкий)	(мм)	R*	-	-	-	-
Расстояние от противовеса до грунта	(мм)	S	1 540	←	←	←
Высота с кабиной	(мм)	T	3 530	←	←	←
Ширина корпуса	(мм)	U	3 410	←	←	←
Высота кабины над кузовом	(мм)	V	25	←	←	←
Ширина каб.	(мм)	W	1 010	←	←	←
Радиус поворота	(мм)	X	4 730	←	←	←
Длина гусеничной тележки	(мм)	Y	5 960	←	←	←
Ширина ходовой части (станд.)	(мм)	Z	3 400 / 4 000*	←	←	←
Ширина ходовой части (узкой)	(мм)	Z*	-	-	-	-
Ширина башмака	(мм)	a	650	←	←	←
Высота гусеницы**	(мм)	b	1 315	←	←	←
Расстояние между корпусом и машиной	(мм)	c	850	←	←	←

[ПРИМЕЧАНИЕ] *: Втянут. / Выдвинут.

** : Без грунтозащита башмака

DX800LC-5B

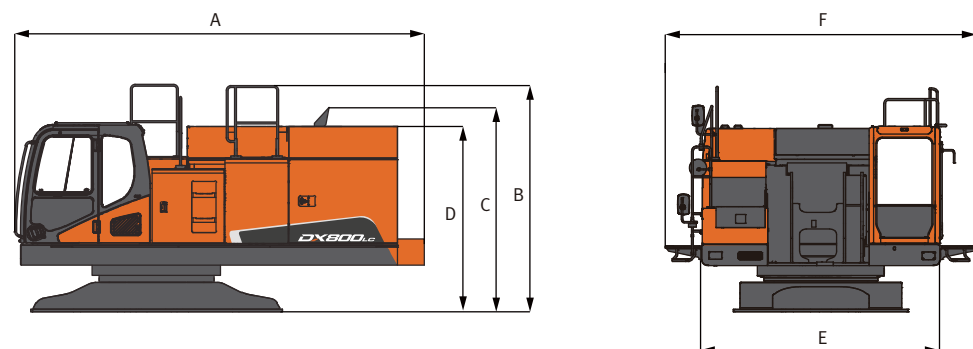
РАБОЧИЕ ДИАПАЗОНЫ



РАБОЧИЕ ДИАПАЗОНЫ

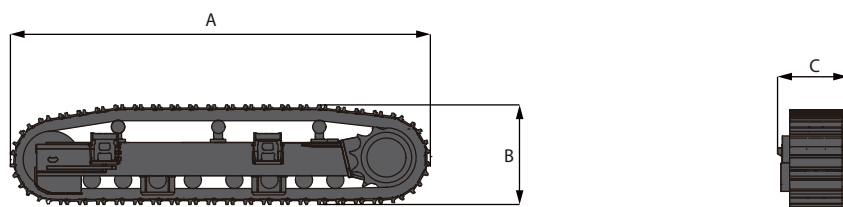
Тип стрелы	(мм)		7 700		6 650								
Тип рукояти	(мм)		3 550	2 900	2 900			2 600					
Тип ковша (SAE/PCSA)	(м ³)		3,42	3,68	4,05	4,43	4,64	5,24	5,58	4,43	4,64	5,24	5,58
Макс. радиус копания	(мм)	A	13 195	12 670	11 520	11 530	11 260	11 275					
Макс. радиус копания (на грунте)	(мм)	B	12 925	12 390	11 210	11 225	10 945	10 960					
Макс. глубина копания	(мм)	C	8 345	7 725	7 005	7 050	6 710	6 750					
Макс. высота разгрузки	(мм)	D	8 405	8 245	7 115	7 075	7 040	6 995					
Мин. высота разгрузки	(мм)	E	3 325	3 975	3 175	3 130	3 470	3 430					
Макс. высота копания	(мм)	F	12 120	11 910	10 625	10 465	10 570	10 410					
Макс. высота пальца ковша	(мм)	G	10 525	10 390	9 260	9 260	9 180	9 180					
Максимальная глубина вертикальной стены	(мм)	H	4 705	2 455	1 520	-145	1 420	-220					
Макс. радиус по вертикали	(мм)	I	10 935	11 590	10 735	11 255	10 495	11 010					
Макс. глубина копания по линии 2,4 м	(мм)	J	8 205	7 565	6 845	6 900	6 535	6 585					
Мин. радиус по линии 2,4 м	(мм)	K	4 490	4 495	3 720	3 720	3 720	3 720					
Мин. радиус копания	(мм)	L	2 285	2 990	1 920	1 840	2 120	2 045					
Мин. радиус поворота	(мм)	M	5 730	5 775	5 240	5 240	5 200	5 200					
Угол наклона ковша	(град.)	d	178	178	178	161	177	160					

ТРАНСПОРТИРОВКА



ПОВОРОТНАЯ ПЛАТФОРМА

Длина	(мм)	A	5 802
Высота (до верха поручней)	(мм)	B	3 217
Высота (до верха глушителя)	(мм)	C	2 906
Высота (до верха кабины)	(мм)	D	2 906
Ширина (без мостиков)	(мм)	E	3 410
Ширина (с мостиками)	(мм)	F	4 450
Масса	(кг)		25 650



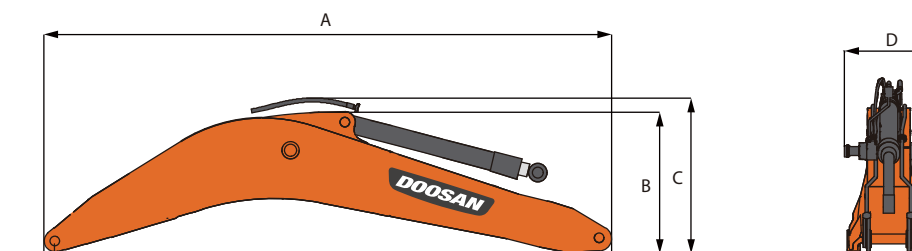
ШАССИ

Длина	(мм)	A	5 960
Высота	(мм)	B	1 413
Ширина (со ступенями)	(мм)	C	1 007
Масса	(кг)		11 780



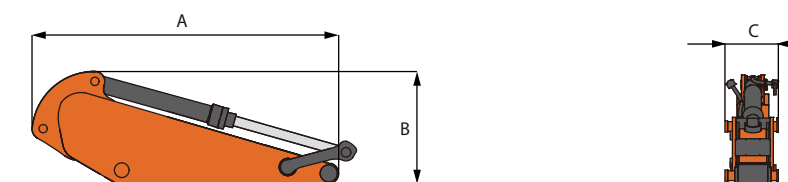
ПРОТИВОВЕС

Ширина	(мм)	A	3 410
Длина	(мм)	B	615
Высота	(мм)	C	2 114
Масса	(кг)		10 720



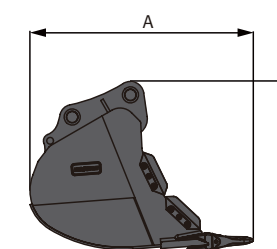
СТРЕЛА

Стрела			7,7 m	6,65 m
Длина	(мм)	A	8 024	6 976
Высота (до верха стрелы)	(мм)	B	1 979	2 323
Высота (до верха шлангов)	(мм)	C	2 243	2 544
Ширина	(мм)	D	1 270	1 270
Масса	(кг)		7 280	6 975



РУКОЯТЬ

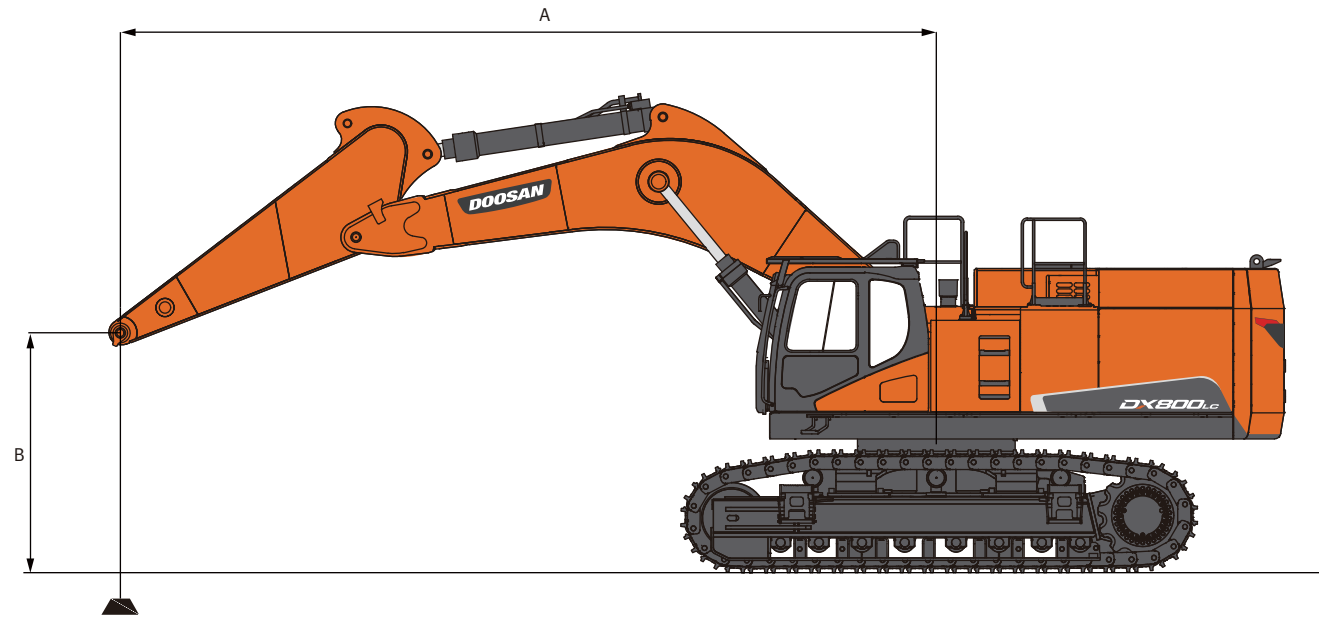
Рукоять			3,55 m	2,9 m	2,6 m
Длина	(мм)	A	4 991	4 324	4 017
Высота	(мм)	B	1 439	1 621	1 630
Ширина	(мм)	C	763	763	763
Масса	(кг)		4 130	3 975	3 840



КОВШ

Ковш			3,24 m ³	3,68 m ³	3,75 m ³	4,05 m ³	4,43 m ³	4,64 m ³	5,24 m ³
Длина	(мм)	A	2 550				2 690		
Высота	(мм)	B	2 010				2 150		

ГРУЗОПОДЪЕМНОСТЬ



ВАРИАНТ 1

Метрич.

Стрела: 6 650 мм (21' 8") Рукоять: 2 600 мм (8' 5") Башмак: 750 мм (2' 5") Противовес: 10 700 кг (23 589 фунт)

Блок: 1 000 кг

A(м)	3		4,5		6		7,5		9		Макс. радиус		A(м)	
9												18,29 *	18,29 *	6,49
7,5								18,76 *	18,76 *			17,03 *	17,03 *	7,70
6						21,80 *	21,80 *	19,14 *	19,14 *			16,68 *	16,3	8,48
4,5						24,37 *	24,37 *	20,25 *	19,34			16,94 *	14,72	8,93
3						26,80 *	25,9	21,44 *	18,67	18,29 *	14,27	17,76 *	13,98	9,12
1,5						28,12 *	24,99	22,18 *	18,13	18,29 *	14,02	18,15 *	13,9	9,06
0						27,92 *	24,57	22,02 *	17,83			18,18 *	14,5	8,74
-1,5					33,18 *	33,18 *	26,07 *	24,54	20,38 *	17,83		17,98 *	16,06	8,12
-3	32,74 *	32,74 *	27,71 *	27,71 *	21,94 *	21,94 *						17,07 *	17,07 *	7,14
-4,5			18,13 *	18,13 *								14,20 *	14,20 *	5,56

В футах

Блок: 1 000 фунт

A(фут)	10		15		20		25		30		Макс. радиус		A(фут)		
30												40,32 *	40,32 *	21,30	
25								41,36 *	41,36 *			37,54 *	37,54 *	25,26	
20							48,07 *	48,07 *	42,19 *	42,19 *		36,78 *	35,94	27,81	
15							53,72 *	53,72 *	44,65 *	42,63		37,34 *	32,44	29,31	
10							59,08 *	57,1	47,28 *	41,16	40,32 *	31,45	39,15 *	29,93	
5							61,99 *	55,1	48,91 *	39,98	40,33 *	30,91	40,01 *	29,72	
0							61,56 *	54,16	48,53 *	39,32			40,07 *	28,66	
-5					73,16 *	73,16 *	57,47 *	54,11	44,93 *	39,31			39,63 *	35,41	26,65
-10	72,18 *	72,18 *	61,09 *	61,09 *	48,36 *	48,36 *							37,64 *	37,64 *	23,43
-15			39,96 *	39,96 *									31,32 *	31,32 *	18,23

1. Точкой приложения нагрузки является конец рукояти.
2. Грузоподъемности, отмеченные звездочкой (*), ограничены гидравлическими усилиями.
3. Указанные значения грузоподъемности не превышают 75% минимальных нагрузок опрокидывания или 87% гидравлических усилий подъема.
4. Наименее устойчивым положением является положение подъема через боковую сторону машины.
5. Грузоподъемности указаны только для машин исходного изготовления в стандартной комплектации.
6. Грузоподъемности соответствуют ISO 10567.

: Номинал при подъеме спереди
 : Номинал при подъеме сбоку или 360 градусов

СТАНДАРТНАЯ

Метрич

Стрела: 6 650 мм (21' 8") Рукоять: 2 600 мм (8' 5") Башмак: 650 мм (2' 1") Противовес: 10 700 кг (23 589 фунт)

Блок: 1 000 кг

A(м)	3		4,5		6		7,5		9		Макс. радиус		A(м)	
9												18,29 *	18,29 *	6,49
7,5												17,03 *	17,03 *	7,70
6						21,80 *	21,80 *	19,14 *	19,14 *			16,68 *	16,12	8,48
4,5						24,37 *	24,37 *	20,25 *	19,13			16,94 *	14,55	8,93
3						26,80 *	25,62	21,44 *	18,46	18,29 *	14,1	17,76 *	13,82	9,12
1,5						28,12 *	24,71	22,18 *	17,93	18,29 *	13,86	18,15 *	13,73	9,06
0						27,92 *	24,28	22,02 *	17,63			18,18 *	14,33	8,74
-1,5					33,18 *	33,18 *	26,07 *	24,26	20,38 *	17,63		17,98 *	15,87	8,12
-3	32,74 *	32,74 *	27,71 *	27,71 *	21,94 *	21,94 *						17,07 *	17,07 *	7,14
-4,5			18,13 *	18,13 *								14,20 *	14,20 *	5,56

В футах

Блок: 1 000 фунт

A(фут)	10		15		20		25		30		Макс. радиус		A(фут)		
30												40,32 *	40,32 *	21,30	
25								41,36 *	41,36 *			37,54 *	37,54 *	25,26	
20								48,07 *	48,07 *	42,19 *	42,19 *	36,78 *	35,55	27,81	
15								53,72 *	53,72 *	44,65 *	42,17	37,34 *	32,08	29,31	
10								59,08 *	56,47	47,28 *	40,7	40,32 *	31,09	29,93	
5								61,99 *	54,48	48,91 *	39,52	40,33 *	30,55	29,72	
0								61,56 *	53,54	48,53 *	38,86		40,07 *	28,66	
-5					73,16 *	73,16 *	57,47 *	53,49	44,93 *	38,86			39,63 *	35	26,65
-10	72,18 *	72,18 *	61,09 *	61,09 *	48,36 *	48,36 *							37,64 *	37,64 *	23,43
-15			39,96 *	39,96 *									31,32 *	31,32 *	18,23

1. Точкой приложения нагрузки является конец рукояти.
2. Грузоподъемности, отмеченные звездочкой (*), ограничены гидравлическими усилиями.
3. Указанные значения грузоподъемности не превышают 75% минимальных нагрузок опрокидывания или 87% гидравлических усилий подъема.
4. Наименее устойчивым положением является положение подъема через боковую сторону машины.
5. Грузоподъемности указаны только для машин исходного изготовления в стандартной комплектации.
6. Грузоподъемности соответствуют ISO 10567.

: Номинал при подъеме спереди
 : Номинал при подъеме сбоку или 360 градусов

ВАРИАНТ 2

Метрич.

Стрела: 6 650 мм (21' 8") Рукоять: 2 600 мм (8' 5") Башмак: 900 мм (3') Противовес: 10 700 кг (23 589 фунт)

Блок: 1 000 кг

A(м)	3		4,5		6		7,5		9		Макс. радиус		A(м)	
9												18,29 *	18,29 *	6,49
7,5												17,03 *	17,03 *	7,70
6								18,76 *	18,76 *			17,03 *	17,03 *	7,70
4,5								21,80 *	21,80 *	19,14 *	19,14 *	16,68 *	16,43	8,48
3								24,37 *	24,37 *	20,25 *	19,49	16,94 *	14,84	8,93
1,5								26,80 *	26,11	21,44 *	18,83	18,29 *	14,1	9,12
0								28,12 *	25,2	22,18 *	18,29	18,29 *	14,15	9,06
-1,5								27,92 *	24,78	22,02 *	17,99			8,74
-3	32,74 *	32,74 *	27,71 *	27,71 *	21,94 *	21,94 *								7,14
-4,5			18,13 *	18,13 *										5,56

В футах

Блок: 1 000 фунт

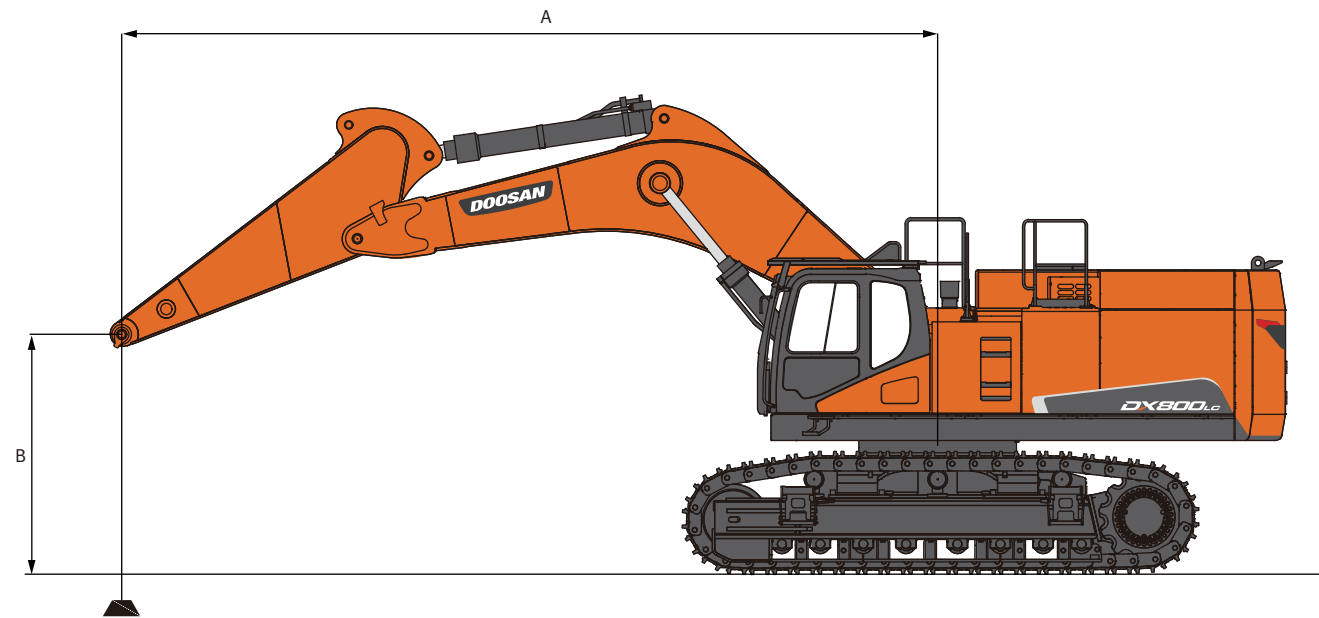
A(фут)	10		15		20		25		30		Макс. радиус		A(фут)		
30 фут												40,32 *	40,32 *	21,30	
25 фут												37,54 *	37,54 *	25,26	
20 фут								41,36 *	41,36 *			37,54 *	37,54 *	25,26	
15 фут								48,07 *	48,07 *	42,19 *	42,19 *	36,78 *	36,23	27,81	
10 фут								53,72 *	53,72 *	44,65 *	42,97	37,34 *	32,72	29,31	
5 фут								59,08 *	57,56	47,28 *	41,5	40,32 *	31,73	29,93	
0 фут								61,99 *	55,57	48,91 *	40,32	40,33 *	31,19	29,72	
-5 фут								61,56 *	54,63	48,53 *	39,66			28,66	
-10 фут	72,18 *	72,18 *	61,09 *	61,09 *	48,36 *	48,36 *							39,63 *	35,72	26,65
-15 фут			39,96 *	39,96 *									37,64 *	37,64 *	23,43

1. Точкой приложения нагрузки является конец рукояти.
2. Грузоподъемности, отмеченные звездочкой (*), ограничены гидравлическими усилиями.
3. Указанные значения грузоподъемности не превышают 75% минимальных нагрузок опрокидывания или 87% гидравлических усилий подъема.
4. Наименее устойчивым положением является положение подъема через боковую сторону машины.
5. Грузоподъемности указаны только для машин исходного изготовления в стандартной комплектации.
6. Грузоподъемности соответствуют ISO 10567.

: Номинал при подъеме спереди
 : Номинал при подъеме сбоку или 360 градусов

ГРУЗОПОДЪЕМНОСТЬ

DX800LC-5B



ВАРИАНТ 3

Метрич.

Стрела: 6 650 мм (21' 8") Рукоять: 2 900 мм (9' 5") Башмак: 650 мм (2' 1") Противовес: 10 700 кг (23 589 фунт)

Блок: 1 000 кг

В(м)	3		4,5		6		7,5		9		Макс. радиус		A(м)		
9													16,02 *	16,02 *	6,85
7,5													15,02 *	15,02 *	8,00
6					20,99 *	20,99 *	18,51 *	18,51 *					14,75 *	14,75 *	8,75
4,5					23,62 *	23,62 *	19,72 *	19,17	17,52 *	14,4			14,99 *	13,89	9,20
3					26,20 *	25,69	21,02 *	18,46	17,97 *	14,07			15,70 *	13,21	9,38
1,5					27,79 *	24,69	21,92 *	17,87	18,18 *	13,77			17,00 *	13,11	9,32
0					27,91 *	24,17	21,97 *	17,52	17,59 *	13,63			17,58 *	13,62	9,00
-1,5			34,08 *	34,08 *	26,41 *	24,07	20,72 *	17,45					17,50 *	14,97	8,41
-3	35,79 *	35,79 *	29,06 *	29,06 *	22,83 *	22,83 *							16,89 *	16,89 *	7,47
-4,5			20,46 *	20,46 *	14,74 *	14,74 *							14,60 *	14,60 *	6,02

В футах

Блок: 1 000 фунт

В(фут)	10		15		20		25		30		Макс. радиус		A(фут)		
30 фут													35,31 *	35,31 *	22,47
25 фут							39,56 *	39,56 *					33,11 *	33,11 *	26,26
20 фут							46,28 *	46,28 *	40,80 *	40,80 *			32,52 *	32,52 *	28,72
15 фут							52,07 *	52,07 *	43,47 *	42,26	38,62 *	31,74	33,04 *	30,62	30,18
10 фут							57,76 *	56,65	46,34 *	40,69	39,61 *	31,01	34,61 *	29,11	30,77
5 фут							61,26 *	54,43	48,32 *	39,4	40,08 *	30,36	37,47 *	28,9	30,57
0 фут							61,53 *	53,29	48,44 *	38,61	38,78 *	30,05	38,75 *	30,04	29,54
-5 фут			75,14 *	75,14 *	58,23 *	53,07	45,67 *	38,46					38,58 *	33,01	27,60
-10 фут	78,90 *	78,90 *	64,06 *	64,06 *	50,34 *	50,34 *							37,23 *	37,23 *	24,51
-15 фут			45,10 *	45,10 *	32,50 *	32,50 *							32,19 *	32,19 *	19,77

1. Точкой приложения нагрузки является конец рукояти.
2. Грузоподъемности, отмеченные звездочкой (*), ограничены гидравлическими усилиями.
3. Указанные значения грузоподъемности не превышают 75% минимальных нагрузок опрокидывания или 87% гидравлических усилий подъема.
4. Наименее устойчивым положением является положение подъема через боковую сторону машины.
5. Грузоподъемности указаны только для машин исходного изготовления в стандартной комплектации.
6. Грузоподъемности соответствуют ISO 10567.

: Номинал при подъеме спереди
 : Номинал при подъеме сбоку или 360 градусов

ВАРИАНТ 4

Метрич.

Стрела: 6 650 мм (21' 8") Рукоять: 2 900 мм (9' 5") Башмак: 750 мм (2' 5") Противовес: 10700 кг (23589 фунт)

Блок: 1 000 кг

В(м)	3		4,5		6		7,5		9		Макс. радиус		A(м)		
9 м													16,02 *	16,02 *	6,85
7,5 м								17,94 *	17,94 *				15,02 *	15,02 *	8,00
6 м					20,99 *	20,99 *	18,51 *	18,51 *					14,75 *	14,75 *	8,75
4,5 м					23,62 *	23,62 *	19,72 *	19,38	17,52 *	14,56			14,99 *	14,05	9,20
3 м					26,20 *	25,98	21,02 *	18,66	17,97 *	14,23			15,70 *	13,36	9,38
1,5 м					27,79 *	24,97	21,92 *	18,08	18,18 *	13,94			17,00 *	13,27	9,32
0 м					27,91 *	24,45	21,97 *	17,72	17,59 *	13,79			17,58 *	13,79	9,00
-1,5 м			34,08 *	34,08 *	26,41 *	24,35	20,72 *	17,65					17,50 *	15,15	8,41
-3 м	35,79 *	35,79 *	29,06 *	29,06 *	22,83 *	22,83 *							16,89 *	16,89 *	7,47
-4,5 м			20,46 *	20,46 *	14,74 *	14,74 *							14,60 *	14,60 *	6,02

В футах

Блок: 1 000 фунт

В(фут)	10		15		20		25		30		Макс. радиус		A(фут)		
30 фут													35,31 *	35,31 *	22,47
25 фут							39,56 *	39,56 *					33,11 *	33,11 *	26,26
20 фут							46,28 *	46,28 *	40,80 *	40,80 *			32,52 *	32,52 *	28,72
15 фут							52,07 *	52,07 *	43,47 *	42,72	38,62 *	32,1	33,04 *	30,97	30,18
10 фут							57,76 *	57,27	46,34 *	41,15	39,61 *	31,37	34,61 *	29,45	30,77
5 фут							61,26 *	55,05	48,32 *	39,85	40,08 *	30,72	37,47 *	29,25	30,57
0 фут							61,53 *	53,91	48,44 *	39,07	38,78 *	30,41	38,75 *	30,4	29,54
-5 фут			75,14 *	75,14 *	58,23 *	53,69	45,67 *	38,92					38,58 *	33,41	27,60
-10 фут	78,90 *	78,90 *	64,06 *	64,06 *	50,34 *	50,34 *							37,23 *	37,23 *	24,51
-15 фут			45,10 *	45,10 *	32,50 *	32,50 *							32,19 *	32,19 *	19,77

1. Точкой приложения нагрузки является конец рукояти.
2. Грузоподъемности, отмеченные звездочкой (*), ограничены гидравлическими усилиями.
3. Указанные значения грузоподъемности не превышают 75% минимальных нагрузок опрокидывания или 87% гидравлических усилий подъема.
4. Наименее устойчивым положением является положение подъема через боковую сторону машины.
5. Грузоподъемности указаны только для машин исходного изготовления в стандартной комплектации.
6. Грузоподъемности соответствуют ISO 10567.

: Номинал при подъеме спереди
 : Номинал при подъеме сбоку или 360 градусов

ВАРИАНТ 5

Метрич.

Стрела: 6 650 мм (21' 8") Рукоять: 2 900 мм (9' 5") Башмак: 900 мм (3') Противовес: 10 700 кг (23 589 фунт)

Блок: 1 000 кг

В(м)	3		4,5		6		7,5		9		Макс. радиус		A(м)		
9													16,02 *	16,02 *	6,85
7,5								17,94 *	17,94 *				15,02 *	15,02 *	8,00
6					20,99 *	20,99 *	18,51 *	18,51 *					14,75 *	14,75 *	8,75
4,5					23,62 *	23,62 *	19,72 *	19,53	17,52 *	14,69			14,99 *	14,17	9,20
3					26,20 *	26,19	21,02 *	18,82	17,97 *	14,35			15,70 *	13,48	9,38
1,5					27,79 *	25,18	21,92 *	18,23	18,18 *	14,06			17,00 *	13,38	9,32
0					27,91 *	24,66	21,97 *	17,88	17,59 *	13,92			17,58 *	13,91	9,00
-1,5			34,08 *	34,08 *	26,41 *	24,56	20,72 *	17,81					17,50 *	15,29	8,41
-3	35,79 *	35,79 *	29,06 *	29,06 *	22,83 *	22,83 *							16,89 *	16,89 *	7,47
-4,5			20,46 *	20,46 *	14,74 *	14,74 *							14,60 *	14,60 *	6,02

В футах

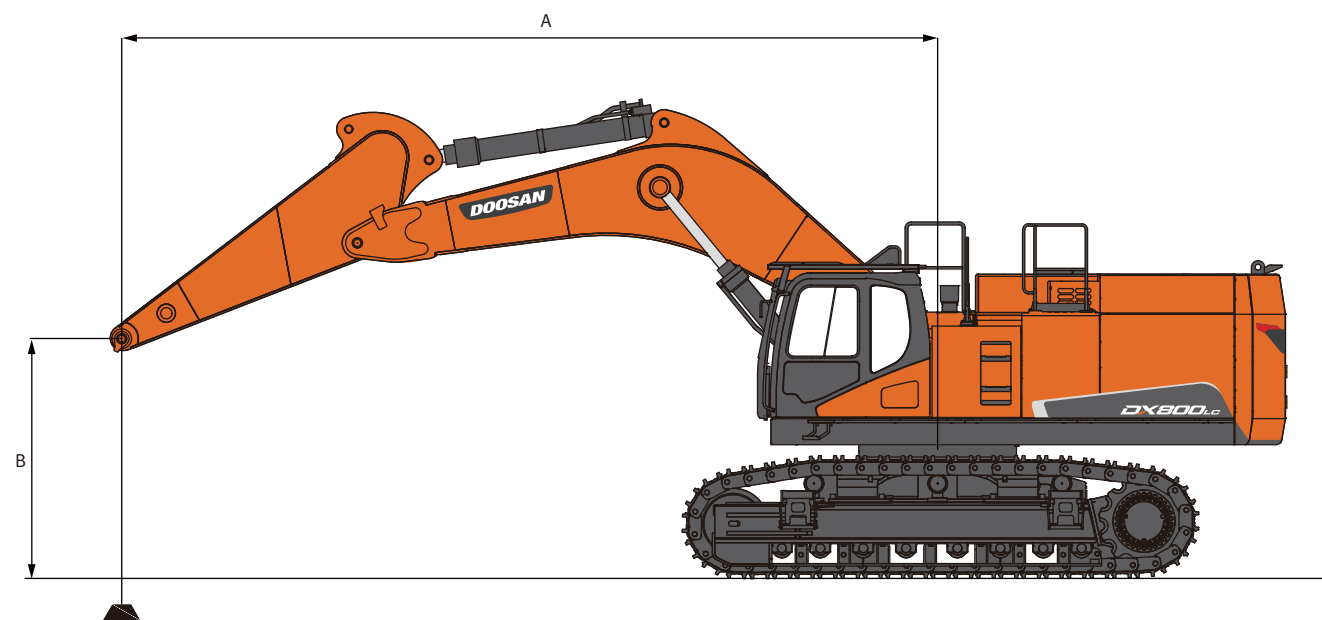
Блок: 1 000 фунт

В(фут)	10		15		20		25		30		Макс. радиус		A(фут)		
30													35,31 *	35,31 *	22,47
25							39,56 *	39,56 *					33,11 *	33,11 *	26,26
20							46,28 *	46,28 *	40,80 *	40,80 *			32,52 *	32,52 *	28,72
15							52,07 *	52,07 *	43,47 *	43,06	38,62 *	32,37	33,04 *	31,24	30,18
10							57,76 *	57,73	46,34 *	41,49	39,61 *	31,65	34,61 *	29,71	30,77
5							61,26 *	55,52	48,32 *	40,2	40,08 *	31	37,47 *	29,51	30,57
0							61,53 *	54,37	48,44 *	39,42	38,78 *	30,68	38,75 *	30,67	29,54
-5			75,14 *	75,14 *	58,23 *	54,15	45,67 *	39,26					38,58 *	33,7	27,60
-10	78,90 *	78,90 *	64,06 *	64,06 *	50,34 *	50,34 *							37,23 *	37,23 *	24,51
-15			45,10 *	45,10 *	32,50 *	32,50 *							32,19 *	32,19 *	19,77

1. Точкой приложения нагрузки является конец рукояти.
2. Грузоподъемности, отмеченные звездочкой (*), ограничены гидравлическими усилиями.
3. Указанные значения грузоподъемности не превышают 75% минимальных нагрузок опрокидывания или 87% гидравлических усилий подъема.
4. Наименее устойчивым положением является положение подъема через боковую сторону машины.
5. Грузоподъемности указаны только для машин исходного изготовления в стандартной комплектации.
6. Грузоподъемности соответствуют ISO 10567.

: Номинал при подъеме спереди
 : Номинал при подъеме сбоку или 360 градусов

ГРУЗОПОДЪЕМНОСТЬ



ВАРИАНТ 6

Метрич.

Стрела: 7 700 мм (25' 3") Рукоять: 2 900 мм (9' 5") Башмак: 650 мм (2' 1") Противовес: 10 700 кг (23 589 фунт)

Блок: 1 000 кг

A(м) \ B(м)	3		4,5		6		7,5		9		10,5		Макс. радиус		A(м)
	☐	☐*	☐	☐*	☐	☐*	☐	☐*	☐	☐*	☐	☐*	☐	☐*	
9							16,17 *	16,17 *					15,97 *	15,97 *	8,35
7,5							16,55 *	16,55 *	15,39 *	14,72			15,32 *	13,8	9,32
6					21,04 *	21,04 *	17,65 *	17,65 *	15,69 *	14,44			15,00 *	12,15	9,97
4,5					23,85 *	23,85 *	19,06 *	18,41	16,35 *	14			14,85 *	11,2	10,36
3							20,36 *	17,59	17,02 *	13,55	14,83 *	10,77	14,79 *	10,73	10,53
1,5							21,14 *	16,99	17,43 *	13,18			14,77 *	10,66	10,47
0					26,61 *	22,99	21,15 *	16,66	17,32 *	12,96			14,72 *	10,99	10,19
-1,5					25,10 *	23,01	20,25 *	16,59	16,37 *	12,94			14,53 *	11,83	9,67
-3	28,71 *	28,71 *	26,83 *	26,83 *	22,38 *	22,38 *	18,12 *	16,79					13,99 *	13,49	8,87
-4,5			21,17 *	21,17 *	17,82 *	17,82 *	13,45 *	13,45 *					12,58 *	12,58 *	7,69

В футах

Блок: 1 000 фунт

A(фут) \ B(фут)	10		15		20		25		30		35		Макс. радиус		A(фут)
	☐	☐*	☐	☐*	☐	☐*	☐	☐*	☐	☐*	☐	☐*	☐	☐*	
30							35,64 *	35,64 *					35,20 *	35,20 *	27,40
25							36,48 *	36,48 *	33,92 *	32,45			33,77 *	30,43	30,58
20					46,39 *	46,39 *	38,91 *	38,91 *	34,60 *	31,84			33,06 *	26,78	32,71
15					52,57 *	52,57 *	42,02 *	40,58	36,05 *	30,87			32,73 *	24,69	34,00
10							44,88 *	38,79	37,52 *	29,86	32,69 *	23,75	32,61 *	23,66	34,53
5							46,60 *	37,46	38,42 *	29,05			32,57 *	23,5	34,35
0					58,67 *	50,68	46,63 *	36,74	38,18 *	28,57			32,45 *	24,23	33,44
-5					55,33 *	50,73	44,65 *	36,58	36,09 *	28,54			32,03 *	26,09	31,73
-10	63,30 *	63,30 *	59,14 *	59,14 *	49,34 *	49,34 *	44,88 *	37,02	39,94 *	29,74			30,84 *	29,74	29,11
-15			46,66 *	46,66 *	39,28 *	39,28 *	29,64 *	29,64 *					27,73 *	27,73 *	25,24

1. Точкой приложения нагрузки является конец рукояти.
2. Грузоподъемности, отмеченные звездочкой (*), ограничены гидравлическими усилиями.
3. Указанные значения грузоподъемности не превышают 75% минимальных нагрузок опрокидывания или 87% гидравлических усилий подъема.
4. Наименее устойчивым положением является положение подъема через боковую сторону машины.
5. Грузоподъемности указаны только для машин исходного изготовления в стандартной комплектации.
6. Грузоподъемности соответствуют ISO 10567.

☐ : Номинал при подъеме спереди
☐* : Номинал при подъеме сбоку или 360 градусов

ВАРИАНТ 7

Метрич.

Стрела: 7 700 мм (25' 3") Рукоять: 2 900 мм (9' 5") Ковш: 4,43 м³ (5,79 ярдов³) Башмак: 750 мм (2' 5") Противовес: 10 700 кг (23 589 фунт)

Блок: 1 000 кг

A(м) \ B(м)	3		4,5		6		7,5		9		10,5		Макс. радиус		A(м)
	☐	☐*	☐	☐*	☐	☐*	☐	☐*	☐	☐*	☐	☐*	☐	☐*	
9							16,17 *	16,17 *					15,97 *	15,97 *	8,35
7,5							16,55 *	16,55 *	15,39 *	14,88			15,32 *	13,96	9,32
6					21,04 *	21,04 *	17,65 *	17,65 *	15,69 *	14,61			15,00 *	12,29	9,97
4,5					23,85 *	23,85 *	19,06 *	18,61	16,35 *	14,17			14,85 *	11,34	10,36
3							20,36 *	17,8	17,02 *	13,71	14,83 *	10,91	14,79 *	10,87	10,53
1,5							21,14 *	17,2	17,43 *	13,34			14,77 *	10,79	10,47
0					26,61 *	23,27	21,15 *	16,87	17,32 *	13,12			14,72 *	11,13	10,19
-1,5					25,10 *	23,29	20,25 *	16,8	16,37 *	13,11			14,53 *	11,98	9,67
-3	28,71 *	28,71 *	26,83 *	26,83 *	22,38 *	22,38 *	18,12 *	17					13,99 *	13,66	8,87
-4,5			21,17 *	21,17 *	17,82 *	17,82 *	13,45 *	13,45 *					12,58 *	12,58 *	7,69

В футах

Блок: 1 000 фунт

A(фут) \ B(фут)	10		15		20		25		30		35		Макс. радиус		A(фут)
	☐	☐*	☐	☐*	☐	☐*	☐	☐*	☐	☐*	☐	☐*	☐	☐*	
30							35,64 *	35,64 *					35,20 *	35,20 *	27,40
25							36,48 *	36,48 *	33,92 *	32,81			33,77 *	30,78	30,58
20					46,39 *	46,39 *	38,91 *	38,91 *	34,60 *	32,21			33,06 *	27,1	32,71
15					52,57 *	52,57 *	42,02 *	41,03	36,05 *	31,23			32,73 *	24,99	34,00
10							44,88 *	39,24	37,52 *	30,22	32,69 *	24,05	32,61 *	23,96	34,53
5							46,60 *	37,92	38,42 *	29,41			32,57 *	23,8	34,35
0					58,67 *	51,3	46,63 *	37,19	38,18 *	28,93			32,45 *	24,54	33,44
-5					55,33 *	51,35	44,65 *	37,04	36,09 *	28,9			32,03 *	26,42	31,73
-10	63,30 *	63,30 *	59,14 *	59,14 *	49,34 *	49,34 *	44,88 *	37,04	39,94 *	29,74			30,84 *	30,11	29,11
-15			46,66 *	46,66 *	39,28 *	39,28 *	29,64 *	29,64 *					27,73 *	27,73 *	25,24

1. Точкой приложения нагрузки является конец рукояти.
2. Грузоподъемности, отмеченные звездочкой (*), ограничены гидравлическими усилиями.
3. Указанные значения грузоподъемности не превышают 75% минимальных нагрузок опрокидывания или 87% гидравлических усилий подъема.
4. Наименее устойчивым положением является положение подъема через боковую сторону машины.
5. Грузоподъемности указаны только для машин исходного изготовления в стандартной комплектации.
6. Грузоподъемности соответствуют ISO 10567.

☐ : Номинал при подъеме спереди
☐* : Номинал при подъеме сбоку или 360 градусов

ВАРИАНТ 8

Метрич.

Стрела: 7 700 мм (25' 3") Рукоять: 2 900 мм (9' 5") Башмак: 900 мм (3') Противовес: 10 700 кг (23 589 фунт)

Блок: 1 000 кг

A(м) \ B(м)	3		4,5		6		7,5		9		10,5		Макс. радиус		A(м)
	☐	☐*	☐	☐*	☐	☐*	☐	☐*	☐	☐*	☐	☐*	☐	☐*	
9							16,17 *	16,17 *					15,97 *	15,97 *	8,35
7,5							16,55 *	16,55 *	15,39 *	15,01			15,32 *	14,08	9,32
6					21,04 *	21,04 *	17,65 *	17,65 *	15,69 *	14,73			15,00 *	12,4	9,97
4,5					23,85 *	23,85 *	19,06 *	18,77	16,35 *	14,29			14,85 *	11,44	10,36
3							20,36 *	17,96	17,02 *	13,83	14,83 *	11,01	14,79 *	10,97	10,53
1,5							21,14 *	17,36	17,43 *	13,46			14,77 *	10,9	10,47
0					26,61 *	23,48	21,15 *	17,03	17,32 *	13,25			14,72 *	11,24	10,19
-1,5					25,10 *	23,5	20,25 *	16,96	16,37 *	13,23			14,53 *	12,1	9,67
-3	28,71 *	28,71 *	26,83 *	26,83 *	22,38 *	22,38 *	18,12 *	17,15					13,99 *	13,78	8,87
-4,5			21,17 *	21,17 *	17,82 *	17,82 *	13,45 *	13,45 *					12,58 *	12,58 *	7,69

В футах

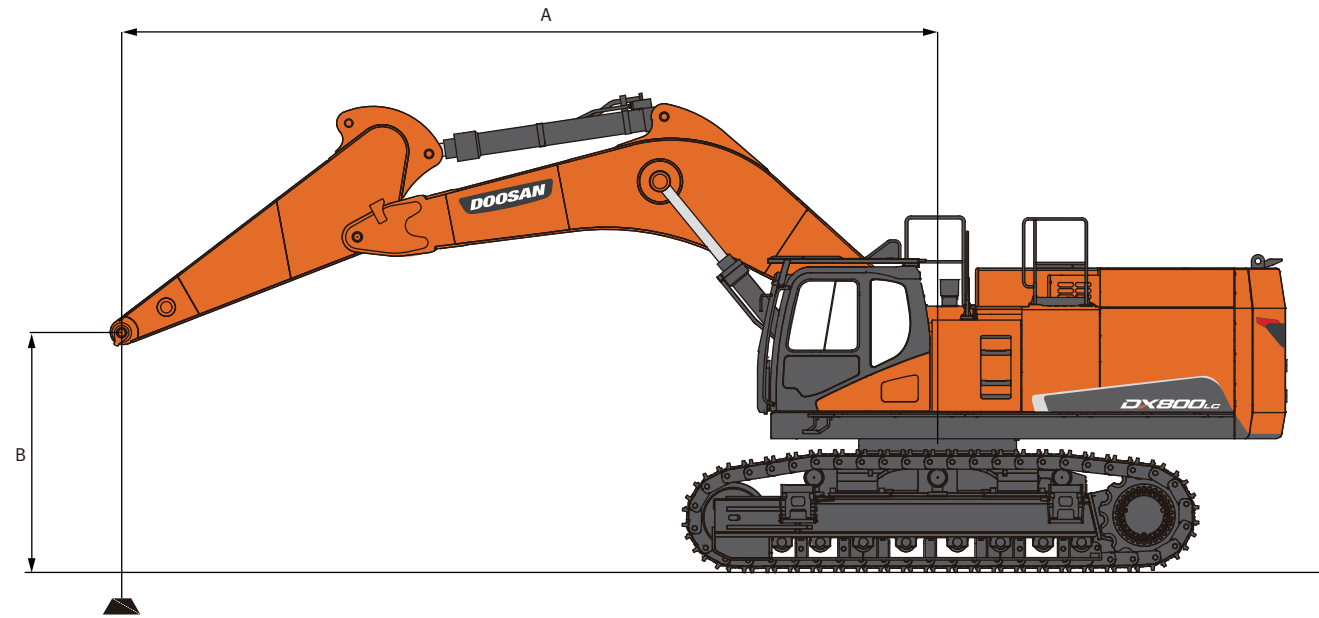
Блок: 1 000 фунт

A(фут) \ B(фут)	10		15		20		25		30		35		Макс. радиус		A(фут)
	☐	☐*	☐	☐*	☐	☐*	☐	☐*	☐	☐*	☐	☐*	☐	☐*	
30							35,64 *	35,64 *					35,20 *	35,20 *	27,40
25							36,48 *	36,48 *	33,92 *	33,09			33,77 *	31,04	30,58
20					46,39 *	46,39 *	38,91 *	38,91 *	34,60 *	32,48			33,06 *	27,34	32,71
15					52,57 *	52,57 *	42,02 *	41,38	36,05 *	31,5			32,73 *	25,22	34,00
10							44,88 *	39,59	37,52 *	30,5	32,69 *	24,27	32,61 *	24,18	34,53
5							46,60 *	38,26	38,42 *	29,68			32,57 *	24,02	34,35
0					58,67 *	51,77	46,63 *	37,54	38,18 *	29,21			32,45 *	24,77	33,44
-5					55,33 *	51,82	44,65 *	37,39	36,09 *	29,17			32,03 *	26,67	31,73
-10	63,30 *	63,30 *	59,14 *	59,14 *	49,34 *	49,34 *	44,88 *	37,82	39,94 *	29,74			30,84 *	30,39	29,11
-15			46,66 *	46,66 *	39,28 *	39,28 *	29,64 *	29,64 *					27,73 *	27,73 *	25,24

1. Точкой приложения нагрузки является конец рукояти.
2. Грузоподъемности, отмеченные звездочкой (*), ограничены гидравлическими усилиями.
3. Указанные значения грузоподъемности не превышают 75% минимальных нагрузок опрокидывания или 87% гидравлических усилий подъема.
4. Наименее устойчивым положением является положение подъема через боковую сторону машины.
5. Грузоподъемности указаны только для машин исходного изготовления в стандартной комплектации.
6. Грузоподъемности соответствуют ISO 10567.

☐ : Номинал при подъеме спереди
☐* : Номинал при подъеме сбоку или 360 градусов

ГРУЗОПОДЪЕМНОСТЬ



ВАРИАНТ 10

Метрич.

Стрела: 7 700 мм (25' 3") Рукоять: 3 550 мм (11' 6") Башмак: 750 мм (2' 5") Противовес: 10 700 кг (23 589 фунт)

Блок: 1 000 кг

A(м)	3		4,5		6		7,5		9		10,5		Макс. радиус		A(м)		
	☺	☹	☺	☹	☺	☹	☺	☹	☺	☹	☺	☹	☺	☹			
10,5															13,18*	13,18*	7,73
9															12,18*	12,18*	9,03
7,5															11,73*	11,73*	9,93
6															11,73*	11,73*	9,93
4,5															11,73*	11,73*	9,93
3															11,73*	11,73*	9,93
1,5															11,73*	11,73*	9,93
0															11,73*	11,73*	9,93
-1,5															11,73*	11,73*	9,93
-3															11,73*	11,73*	9,93
-4,5															11,73*	11,73*	9,93
-6															11,73*	11,73*	9,93

В футах

Блок: 1 000 фунт

A(фут)	10		15		20		25		30		35		Макс. радиус		A(фут)		
	☺	☹	☺	☹	☺	☹	☺	☹	☺	☹	☺	☹	☺	☹			
35 фут															29,05*	29,05*	25,38
30 фут															26,84*	26,84*	29,63
25 фут															25,87*	25,87*	32,59
20 фут															25,87*	25,87*	32,59
15 фут															25,87*	25,87*	32,59
10 фут															25,87*	25,87*	32,59
5 фут															25,87*	25,87*	32,59
0 фут															25,87*	25,87*	32,59
-5 фут															25,87*	25,87*	32,59
-10 фут															25,87*	25,87*	32,59
-15 фут															25,87*	25,87*	32,59
-20 фут															25,87*	25,87*	32,59

1. Точкой приложения нагрузки является конец рукояти.

2. Грузоподъемности, отмеченные звездочкой (*), ограничены гидравлическими усилиями.

3. Указанные значения грузоподъемности не превышают 75% минимальных нагрузок опрокидывания или 87% гидравлических усилий подъема.

4. Наименее устойчивым положением является положение подъема через боковую сторону машины.

5. Грузоподъемности указаны только для машин исходного изготовления в стандартной комплектации.

6. Грузоподъемности соответствуют ISO 10567.

☺ : Номинал при подъеме спереди

☹ : Номинал при подъеме сбоку или 360 градусов

ВАРИАНТ 9

Метрич.

Стрела: 7 700 мм (25' 3") Рукоять: 3 550 мм (11' 6") Башмак: 650 мм (2' 1") Противовес: 10 700 кг (23 589 фунт)

Блок: 1 000 кг

A(м)	3		4,5		6		7,5		9		10,5		Макс. радиус		A(м)		
	☺	☹	☺	☹	☺	☹	☺	☹	☺	☹	☺	☹	☺	☹			
10,5															13,18*	13,18*	7,73
9															12,49*	12,49*	9,03
7,5															14,43*	14,43*	9,93
6															14,43*	14,43*	9,93
4,5															14,43*	14,43*	9,93
3															14,43*	14,43*	9,93
1,5															14,43*	14,43*	9,93
0															14,43*	14,43*	9,93
-1,5															14,43*	14,43*	9,93
-3															14,43*	14,43*	9,93
-4,5															14,43*	14,43*	9,93
-6															14,43*	14,43*	9,93

В футах

Блок: 1 000 фунт

A(фут)	10		15		20		25		30		35		Макс. радиус		A(фут)		
	☺	☹	☺	☹	☺	☹	☺	☹	☺	☹	☺	☹	☺	☹			
35															29,05*	29,05*	25,38
30															27,54*	27,54*	29,63
25															31,81*	31,81*	32,59
20															31,81*	31,81*	32,59
15															31,81*	31,81*	32,59
10															31,81*	31,81*	32,59
5															31,81*	31,81*	32,59
0															31,81*	31,81*	32,59
-5															31,81*	31,81*	32,59
-10															31,81*	31,81*	32,59
-15															31,81*	31,81*	32,59
-20															31,81*	31,81*	32,59

1. Точкой приложения нагрузки является конец рукояти.

2. Грузоподъемности, отмеченные звездочкой (*), ограничены гидравлическими усилиями.

3. Указанные значения грузоподъемности не превышают 75% минимальных нагрузок опрокидывания или 87% гидравлических усилий подъема.

4. Наименее устойчивым положением является положение подъема через боковую сторону машины.

5. Грузоподъемности указаны только для машин исходного изготовления в стандартной комплектации.

6. Грузоподъемности соответствуют ISO 10567.

☺ : Номинал при подъеме спереди

☹ : Номинал при подъеме сбоку или 360 градусов

ВАРИАНТ 11

Метрич.

Стрела: 7 700 мм (25' 3") Рукоять: 3 550 мм (11' 6") Башмак: 750 мм (2' 5") Противовес: 10 700 кг (23 589 фунт)

Блок: 1 000 кг

A(м)	3		4,5		6		7,5		9		10,5		Макс. радиус		A(м)		
	☺	☹	☺	☹	☺	☹	☺	☹	☺	☹	☺	☹	☺	☹			
10,5															13,18*	13,18*	7,73
9															12,49*	12,49*	9,03
7,5															14,43*	14,43*	9,93
6															14,43*	14,43*	9,93
4,5															14,43*	14,43*	9,93
3															14,43*	14,43*	9,93
1,5															14,43*	14,43*	9,93
0															14,43*	14,43*	9,93
-1,5															14,43*	14,43*	9,93
-3															14,43*	14,43*	9,93
-4,5															14,43*	14,43*	9,93
-6															14,43*	14,43*	9,93

В футах

Блок: 1 000 фунт

A(фут)	10		15		20		25		30		35		Макс. радиус		A(фут)		
	☺	☹	☺	☹	☺	☹	☺	☹	☺	☹	☺	☹	☺	☹			
35															29,05*	29,05*	25,38
30															27,54*	27,54*	29,63
25															31,81*	31,81*	32,59
20															31,81*	31,81*	32,59
15															31,81*	31,81*	32,59
10															31,81*	31,81*	32,59
5															31,81*	31,81*	32,59
0															31,81*	31,81*	32,59
-5															31,81*	31,81*	32,59
-10															31,81*	31,81*	32,59
-15															31,81*	31,81*	32,59
-20															31,81*	31,81*	32,59

1. Точкой приложения нагрузки является конец рукояти.

2. Грузоподъемности, отмеченные звездочкой (*), ограничены гидравлическими усилиями.

3. Указанные значения грузоподъемности не превышают 75% минимальных нагрузок опрокидывания или 87% гидравлических усилий подъема.

4. Наименее устойчивым положением является положение подъема через боковую сторону машины.

5. Грузоподъемности указаны только для машин исходного изготовления в стандартной комплектации.

6. Грузоподъемности соответствуют ISO 10567.

☺ : Номинал при подъеме спереди

☹ : Номинал при подъеме сбоку или 360 градусов

СТАНДАРТНО И ПО ЗАКАЗУ

СТАНДАРТНОЕ ОБОРУДОВАНИЕ

Гидравлическая система

- Регенерация потока стрелы и рукояти
- Клапаны фиксации стрелы и рукояти
- Клапаны исключения отдачи при повороте
- Запасные порты (гидрораспределитель)

Кабина и интерьер

- Демпфирующие крепления кабины
- Всепогодная кабина с шумоподавлением
- Кондиционер воздуха и нагреватель
- Сиденье с регулируемой подвеской с подголовником и регулируемым подлокотником
- Подъемное переднее окно и съёмное нижнее переднее окно
- Освещение кабины
- Стеклоочиститель ветрового стекла с прерывистым режимом работы
- Прикуриватель и пепельница
- Держатель для стакана
- Теплая и холодная коробки
- Цветной ЖКД-монитор
- Диск регулятора оборотов двигателя
- Радиоприемник AM/ЧМ + MP3 (USB)
- Дистанционный выключатель радио
- Резервный разъем питания 12 В
- Последовательный порт связи для подключения ноутбука
- Ручка джойстика с 3 переключателями
- Солнцезащитный щиток
- Прозрачная крыша

Безопасность

- Большие поручни и ступени
- Выпуклые металлические противоскользящие пластины
- Ремень безопасности
- Гидравлический рычаг блокировки
- Защитное стекло
- Молоток для аварийного покидания кабины
- Зеркала заднего вида, правое и левое
- Защитная крышка аккумулятора

Прочее

- Очиститель воздуха с двумя элементами и двумя ступенями фильтрации
- Сепаратор воды
- Топливный фильтр
- Фильтр пыли для радиатора/охлаждителя масла
- Система предотвращения перегрева двигателя
- Система предотвращения повторного запуска двигателя
- Функция самодиагностики
- Генератор (24 В, 115 А)
- Электрический звуковой сигнал
- Галогенные рабочие фонари (1 на раме, 2 на стреле)
- Гидравлический регулятор натяжения гусеницы
- Ограждения гусениц
- Смазанные и уплотненные пальцы башмаков гусеницы
- Фильтр с сапуном бака гидравлического масла

ЗАКАЗНОЕ ОБОРУДОВАНИЕ

В некоторых регионах часть перечисленного заказного оборудования может входить в стандартную комплектацию машины.

В некоторых регионах часть перечисленного оборудования может быть недоступна для заказа. Наличие или возможность адаптации оборудования согласно вашим потребностям необходимо уточнять у местного дилера компании Doosan.

Рукоять

- Рукоять 2,6 м
- Рукоять 2,9 м
- Рукоять 3,55 м

Цилиндр стрелы

- Цилиндр монострелы

Стрела

- Стрела 6,6 м
- Стрела 7,7 м

Вместимость ковша (SAE)

- 3,42 м³ ковш класса Н
- 3,68 м³ ковш класса Н
- 3,75 м³ ковш класса S
- 3,75 м³ ковш класса Х
- 4,05 м³ ковш класса Н
- 4,05 м³ ковш класса S
- 4,05 м³ ковш класса Х
- 4,43 м³ ковш класса Н
- 4,64 м³ ковш класса Н
- 4,64 м³ ковш класса S
- 4,64 м³ ковш класса Х
- 5,24 м³ ковш класса Н
- 5,24 м³ ковш класса S
- 5,24 м³ ковш класса Х
- 5,58 м³ ковш класса Н
- 5,58 м³ ковш класса S
- Только пустое звено без ковша

Ограждение цилиндра стрелы

- Ограждение цилиндра стрелы

Ограждение цилиндра ковша

- Ограждение цилиндра ковша

Ограждения гусениц

- Башмак 650 мм с двумя грунтозацепами
- Башмак 750 мм с двумя грунтозацепами
- Башмак 900 мм с двумя грунтозацепами

Фильтр гидромолота

- Фильтр гидромолота

Гидравлическое масло

- Для холодной погоды (VG32)
- Для обычной погоды (VG46)
- Тропическое исполнение (VG68)

Изменение схемы работы рычагов

- Изменение схемы работы рычагов

Передняя гидролиния на одно и два направления

- Передняя гидролиния на одно и два направления

Поворотная гидролиния (PERO)

- Поворотная гидролиния (PERO)

Гидролиния на одно и два направления

- Цельная на два направления с педалью
- Цельная на два направления без педали
- Цельная на одно направление с электр. педалью
- Цельная на одно направление

Гидролиния с быстросъемным соединителем

- Гидролиния с быстросъемным соединителем

Прямой ход

- Прямой ход

Два насоса и гидролинии

- Два насоса

Аудиооборудование

- Радио + MP3 (стерео)

Защитный экран от дождя

- Защитный экран от дождя

Сигнализация

- Сигнализатор хода и поворота

Камера

- Камера кругового обзора
- Камера заднего вида

Огнетушитель и каска

- Только огнетушитель

Переднее ограждение кабины

- Верхнее и нижнее ограждение
- Только нижнее ограждение

Нижняя крышка

- Нижняя крышка для тяжелых условий:
- Стандартная нижняя крышка

Ограждения от падающих предметов

- Ограждения от падающих предметов
- Верхнее ограждение

Дополнительный рабочий фонарь

- 2 дополнительных рабочих фонаря (светодиодные)
- 6 дополнительных рабочих фонарей (светодиодные)

Нижний стеклоочиститель

- Нижний стеклоочиститель

Устройство оповещения о перегрузке

- Устройство оповещения о перегрузке

Проблесковый маячок

- Проблесковый маячок

Пластиковая крышка крыши

- Пластиковая крышка крыши
- Стальная крышка крыши

Сепаратор воды с нагревателем

- Сепаратор воды с нагревателем
- Сепаратор воды без нагревателя

Нагреватель охлаждающей жидкости двигателя

- Нагреватель охлаждающей жидкости двигателя

Телематика

- 1.5 глобальная двойная (спутник + мобильная)
- 2.0 КИТАЙ (только мобильная)
- 2.0 глобальная (только мобильная)
- 2.0 глобальная двойная (спутник + мобильная)

Воздушный компрессор

- Воздушный компрессор

Устройство автоматической смазки

- Устройство автоматической смазки

Дополнительное зеркало

- Дополнительное зеркало

Топливозаправочный насос

- Топливозаправочный насос

Лампа для ограждения кабины

- Лампа защитного ограждения

Зеркало

- Боковое зеркало

* Приведенные выше список заказного оборудования может быть изменен без предварительного оповещения

Doosan - это

С 1896 года Doosan, самая старейшая компания Кореи, развивается вместе со своими сотрудниками. За последние 10 лет компания быстро растет и повышает свою репутацию. Doosan по всему миру строит конструкции, энергосистемы, машины, инфраструктуры, думая о нуждах людей. Являясь всемирным лидером в области инфраструктуры, Doosan развивает свою философию заботы о людях.

Doosan первой в Корее разработала свои экскаваторы в 1985 году и продолжает выпускать различные строительные машины, включая экскаваторы, колесные погрузчики, шарнирно-сочлененные самосвалы, реализую свою ориентированную на нужды людей философию. Doosan стала мировым лидером в отрасли тяжелой строительной техники за счет создания всемирных производственных заводов, каналов продаж и каналов распределения. Кроме больших производственных баз в Корее, Китае, США, Чехии, Бразилии, у Doosan есть сеть из 1400 дилеров, что позволяет Doosan выпускать надежные изделия и проверенные решения, повышающие устойчивость вашего бизнеса и исключаящие риски.



Головной офис Doosan Infracore в Копее
27F, Doosan Tower, 275, Jangchungdan-ro, Jung-gu,
Seoul, Korea (04563)
www.doosaninfracore.com/ce/

Copyright 2017. Doosan Infracore. All rights reserved.